

AZK 100

HOTTE D'ASPIRATION

UNIVERSELLE



Fourni avec un astucieux système de support articulé qui permet de l'installer sur pratiquement tous les tours à plateau plat ou à barre ronde. Équipé d'une hotte de 230*130 mm se rétrécissant jusqu'à un embout pour la connexion à un tuyau de 100 mm d'un système d'extraction des poussières. Vous pouvez le positionner exactement là où vous en avez besoin.

1. Spécification :

- 1) Plage de serrage du capot : 85-108mm
- 2) Hauteur réglable au-dessus du plateau du tour : 130-380mm
- 3) N/G Poids : 4/4.2KG
- 4) Dimensions de l'emballage : 370x120x70 mm

2. Assemblage :



Déballage de la boîte :

Voici une liste des pièces contenues dans la boîte. Avant de commencer l'installation, disposez ces pièces et faites-en l'inventaire.

A : Support de

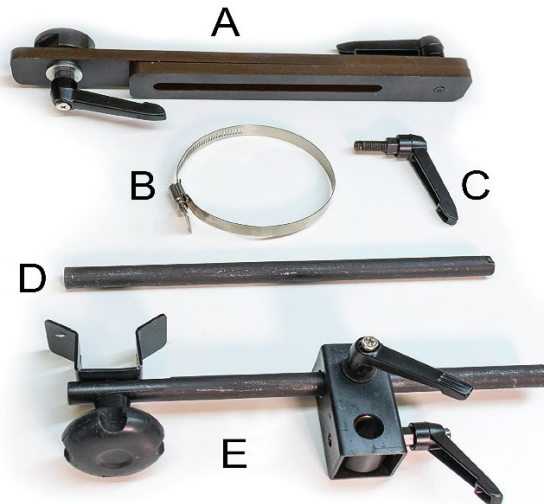
pivotement/de soutien

B : Collier de fixation du capot

C : Niveau de support du montant

D : Barre de support de la colonne
vertébrale

E : Barre de support du capot



Etapes de l'assemblage :

1. Enfiler la pince de support de capot dans les fentes du support de barre de support de capot.



2. Insérer la barre de support du montant à travers la barre de support de la hotte et serrer avec le verrou de niveau.



3. Insérer la barre du support vertical dans la fente longue du support pivotant/supporté. S'assurer que l'extrémité crantée du support vertical est engagée dans le support pivotant/de soutien.



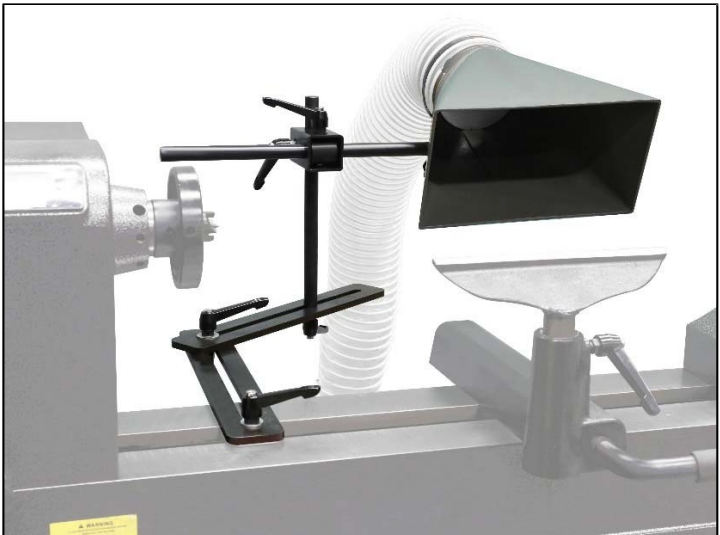
4. Fixez le support de pivotement au banc du tour en retirant la lourde clé ronde placée sous le banc du tour.

5. Fixer le capot à l'aide de la pince de maintien du capot.

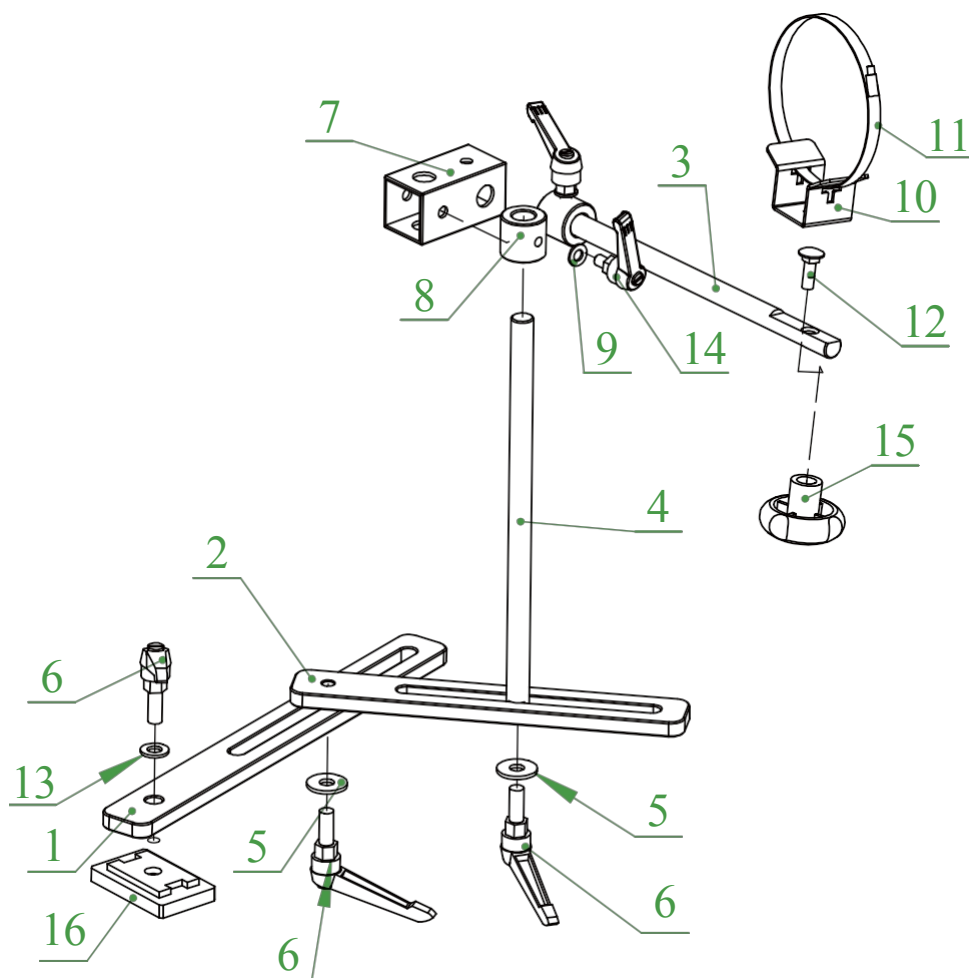
6. Fixez le tuyau à la hotte à l'aide du collier de serrage. (Tuyau non inclus).



Finition comme sur l'image suivante :



3. Diagramme et liste des pièces :



Non	Description	Qté
1	Support A	1
2	Support B	1
3	Tige supérieure	1
4	Tige inférieure	1
5	Laveuse	2
6	Poignée de verrouillage	3
7	Bloc de connexion	1
8	Douille de verrouillage	2

Non	Description	Qté
9	Rondelle plate	2
10	Plaque fixe	1
11	Clip	1
12	Boulon	1
13	Rondelle plate	1
14	Poignée de verrouillage	2
15	Bouton de verrouillage	1
16	Plaque de verrouillage	1