

Manuel d'instructions

Version 1.0.2

Fraise scie

CS 275

CS 315

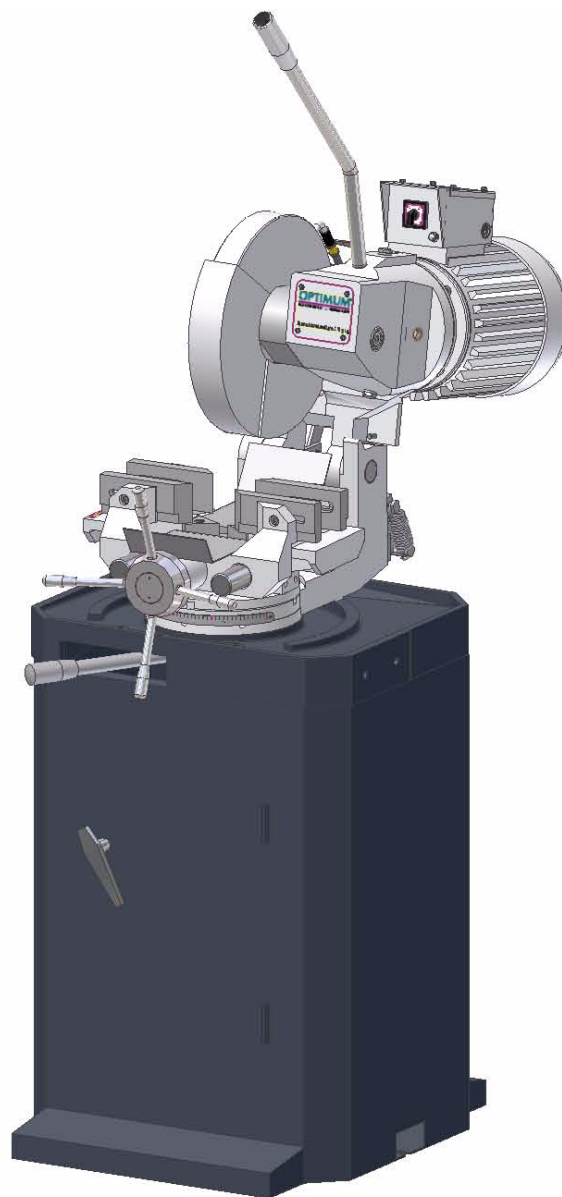


Illustration: 0-1: CS315

A conserver auprès de la machine pour consultations ultérieures

Sommaire

1	Sécurité CS 275/ CS 315	
	Conventions de représentation 1-4	
1.1	Indications de sécurité (mises en garde)	4
1.1.1	Classification des dangers.....	4
1.1.2	Autres pictogrammes.....	5
1.2	Conditions générales d'utilisation	6
	Usage 1-6	
1.3	Dangers pouvant être occasionnés par la machine.....	6
1.4	Qualification du personnel	7
1.4.1	Utilisateurs.....	7
1.4.2	Personnes autorisées.....	7
	L'opérateur doit 1-8	
	L'utilisateur doit 1-8	
1.5	Position de l'utilisateur	8
1.6	Dispositifs de sécurité.....	9
1.6.1	Contrôles de sécurité et pictogrammes	10
	Positions des pictogrammes sur la scie circulaire 1-10	
1.7	Protections corporelles	10
	Moyens de protection corporels pour des travaux spéciaux 1-11	
1.8	Sécurité durant les travaux	11
1.9	Sécurité pendant l'entretien	12
1.9.1	Déconnecter et sécuriser la scie circulaire	12
1.9.2	Utilisation d'engin de levage.....	12
1.9.3	Travaux d'entretiens mécaniques.....	12
1.10	Rapport d'accident.....	12
1.11	Système électrique.....	13
2	Données techniques CS 275/ CS 315	
2.1	Plaque signalétique.....	14
2.2	Branchement électrique.....	14
2.3	Capacités	14
2.4	General	14
2.5	Dimensions	14

2.9	Emissions	15
2.6	Vitesse	15
2.7	Conditions d'utilisation	15
2.8	Produits d'entretien	15
3	Montage CS 275/ CS 315	
3.1	Vérifications	16
3.2	Stockage	16
3.3	Installation et montage	16
3.3.1	Emplacement minimum	16
3.3.2	Ancrage de la machine au sol CS 275	17
3.3.3	Ancrage de la machine au sol CS 315	18
3.3.4	Montage de la machine sur son socle	19
3.3.5	Montage du levier de la fraise-scie	19
3.3.6	Montage de la lame de scie	19
3.4	Première utilisation	20
3.4.1	Vérifications	20
3.4.2	Direction de la lame	20
3.4.3	Check the oil level in the worm gear	20
3.4.4	Liquide de refroidissement	21
3.4.5	Branchement	21
3.4.6	Vérifiez le sens de rotation de la lame	21
4	Utilisation CS 275/ CS 315	
4.1	Sécurité	23
4.2	Fonctions et indications CS 275/ CS 315	23
4.3	Positionner la pièce à usiner	24
4.4	Vitesse de lame	25
4.4.1	Changement de vitesse	25
4.4.2	Choix de la lame et de la denture de lame	25
4.5	Démarrer la machine	27
4.6	Stopper la machine	27
4.7	Coupe d'angles	28
4.8	Système d'arrosage	29

5 Maintenance CS 275/ CS 315




Traitement des rejets 5-30

5.1	Sécurité.....	31
5.1.1	Préparation.....	31
5.1.2	Remise en marche.....	31
5.2	Inspection et entretien.....	32
5.3	Montage et remplacement de la lame.....	34
5.3.1	Dimensions de la flange CS 315.....	35
5.4	Réparations.....	35
6	Ersatzteile - Spare parts - CS275/ CS315	
6.1	Ersatzteilzeichnung - Explosion drawing - CS275/ CS315.....	39
6.1.1	Einzelteile - Spare parts - CS275/ CS315.....	40
6.2	Schaltplan - Wiring diagram - CS275/ CS315.....	42
6.2.1	Ersatzteilliste - Spare parts list - CS275.....	41
6.2.2	Ersatzteilliste - Spare parts list - CS315.....	44
7	Anomalies CS 275/ CS 315	
7.1	Problèmes rencontrés.....	48
8	Annexe CS 275/ CS 315	
8.1	Droit d'auteur.....	49
8.2	Terminology/ Glossary.....	49
8.3	Garantie.....	50
8.4	Traitement des appareils.....	50
8.5	RoHS , 2002/95/CE.....	50
8.6	Notes sur le produit.....	51
8.7	Certificat de conformité CE.....	54

Index 55

1 Sécurité CS 275/ CS 315

Conventions de représentation

	instructions supplémentaires
	vous oblige à réagir
	énumérations

Cette partie concernant les consignes de sécurité

- vous explique l'importance et l'utilisation des consignes utilisées dans ce manuel,
- définit le domaine d'application de cette fraise-scie,
- vous informe des dangers que vous encourez (ou faites encourir aux autres) en cas de non-respect des consignes de sécurité,
- vous indique la démarche à suivre pour éviter ces dangers.

En complément des consignes de sécurité, vous devez également respecter

- les lois et réglementations en vigueur,
- les dispositions juridiques concernant la prévention des accidents,

Lors de l'installation, de l'utilisation, de l'entretien courant ou de la réparation de votre fraise-scie, vous devez respecter les normes européennes en vigueur.

Si les normes européennes ne sont pas encore transposées en droit national, ce sont les réglementations du pays qui s'imposent et doivent être respectées.



Si nécessaire, il faut donc que les consignes nationales soient respectées avant toute mise en service de la scie.


CONSERVEZ TOUJOURS CE MANUEL D'UTILISATION A LA PROXIMITÉ DE LA MACHINES.

1.1 Indications de sécurité (mises en garde)

1.1.1 Classification des dangers

Le tableau ci-dessous recense les différents niveaux de dangers et classe par symboles (pictogrammes) ou mots d'avertissement les risques concrets et conséquences possibles.

Picto-gramme	Avertissement	Définition/Conséquences
	DANGER!	Péril imminent immédiat Graves blessures et même la mort.
	AVERTISSEMENT !	Situation dangereuse : blessures graves.
	PRUDENCE !	Situation moins dangereuse/blessures corporelles ou des dégâts matériels.
	ATTENTION !	Situation, qui peut causer des dégâts à la machine Aucun risque pour les personnes.

Picto-gramme	Avertissement	Définition/Conséquences
	INFORMATION	Conseils d'utilisation et autres informations importantes et utiles Pas de risques de dégâts corporels ou matériels.

Pour certains dangers ou risques spécifiques, nous remplaçons le pictogramme



Danger général



par une mise en garde



Blessures aux mains,



Dangers élec-
triques,

ou



pièces en rota-
tion.

1.1.2 Autres pictogrammes



Attention à la mise
en marche
automatique !



Mise en marche
interdite !



Retirez la prise de
courant !



Port des lunettes
de protection !



Port d'une protec-
tion acoustique !



Port des gants de
protection !



Port des chaus-
sures de sécurité !



Port de combinai-
son de protection !



Prise en compte
de la protection de
l'environnement !



Adresse de
l'interlocuteur

1.2 Conditions générales d'utilisation

Usage



AVERTISSEMENT !

En cas de non-respect des consignes d'utilisation de la machine

- **il apparaît des dangers pour l'utilisateur,**
- **il existe des risques de détérioration de la machine mais également d'autres matériels de l'exploitant ou de l'utilisateur,**
- **les fonctions de la machine peuvent être altérées.**

La fraise-scie a été conçue et construite pour fonctionner dans un cadre normal de travail et un environnement sain.

Cette machine est prévue pour réaliser des opérations classiques de sciage sur pièces rondes ou formées d'arrêtes régulières en métal, fonte ou matières synthétiques (ou du même genre) sans danger pour la santé.

N'utilisez pas la machine pour scier le bois.

Les pièces à couper doivent être tenues par un étau pour assurer que la pièce ne sera pas détachées en sciant.

La fraise-scie doit être installée et utilisée dans un local sec et ventilé.

Utilisation
de la
machine
hors des
conditions
prévues

Si la scie est utilisée en dehors du cadre exposé ci dessus et sans l'autorisation expresse de la société Optimum GmbH ou du revendeur agréé, la machine est réputée être utilisée de façon non conforme.

Nous ne supporterons donc aucune responsabilité quant aux dommages matériels ou corporels pouvant correspondre à une utilisation non-conforme de la machine.

Par ailleurs, nous indiquons expressement que toute intervention technique effectuée sur la machine et modifiant celle-ci sans l'autorisation de la société Optimum GmbH annule la garantie du produit.

Les conditions d'utilisation normale de la fraise-scie prévoient notamment :

- de respecter les capacités de la machine,
- de suivre les recommandations de ce manuel d'utilisation,
- de respecter les conseils d'entretien et de maintenance de la scie.

☞ "Données techniques CS 275/ CS 315" on page 16

Pour optimiser les capacités de la machine, il est primordial de choisir les lames de coupe adaptées, d'adapter les vitesses au matériau usiné, et d'utiliser des liquides de refroidissement.



AVERTISSEMENT !

Blessures graves.

Les interventions techniques modifiant les caractéristiques de la scie mettent la sécurité en péril et peuvent conduire à des dégâts matériels sur la scie.

1.3 Dangers pouvant être occasionnés par la machine

Cette fraise-scie a subi des tests de sécurité pourtant des risques résiduels existent toujours car la machine fonctionne avec

- une tension et des courants électriques
- lame en mouvement.

Nous avons minimisé ces risques de dangers sur les personnes et le matériel par des techniques de constructions éprouvées et dans un souci de sécurité maximale.

Les risques peuvent également survenir du fait de l'utilisation ou de l'entretien de la scie par des personnes insuffisamment qualifiées ou n'ayant pas les connaissances appropriées dans le domaine de la mécanique.



INFORMATION

Toute personne utilisant ou entretenant la scie doit

- posséder les qualifications requises,
- observer avec précision les directives d'utilisation.

En cas de non respect de ces consignes

- le personnel peut être mis en danger,
- la machine et d'autres matériels environnants peuvent être détériorés,
- les capacités de la machine peuvent être diminuées.

Dés que vous intervenez sur la machine (changement de courroies, changement de lames, etc.) assurez vous que la machine est débranchée (prise murale retirée).



AVERTISSEMENT !

La machine ne doit être utilisée qu'avec tous les dispositifs de sécurité fonctionnants.

Débranchez la machine immédiatement quand un des dispositifs est défectueux ou démonté !

Toutes les accessoires additionels doivent être équipées des dispositifs de sécurité.

Vous en êtes responsable en tant qu'utilisateur !

☞ "Dispositifs de sécurité" on page 11

1.4 Qualification du personnel

1.4.1 Utilisateurs

Ce manuel s'adresse

- à l'opérateur,
- à l'agent de service pour les réparations,
- au personnel pour les travaux d'entretien.

Par conséquent, les consignes s'adressent autant à l'opérateur, qu'au personnel de service ou de maintenance de la machine.

Les personnes compétentes doivent donc être clairement identifiées en fonction des compétences et des différentes interventions de chacun sur la machine (utilisation, maintenance et réparation).



Des attributions vagues génèrent un risque supplémentaire pour la sécurité !

Retirez toujours la prise de courant. De cette manière vous empêchez la mise en marche de la fraise-scie par du personnel non autorisé.

1.4.2 Personnes autorisées



AVERTISSEMENT !

Du mauvais entretien de la machine peuvent naître des dangers pour les hommes, le matériel ou l'environnement.

Seules les personnes autorisées peuvent travailler sur la fraise-scie!

Les personnes autorisées pour la commande et le maintien de la machine sont les personnes qualifiées et formées par l'entreprise ou le fabricant.

Le responsable de l'entreprise doit

- former le personnel,
- instruire le personnel quant aux règles de sécurité (au moins une fois par an)
 - concernant l'utilisation de la machine,
 - la commande de la machine,
 - les règles en vigueur,
- vérifier le niveau de connaissance du personnel,
- mettre à jour les informations et instructions,
- faire confirmer la participation du personnel aux formations/instructions par signature

contrôler si le personnel travaille en tenant compte des dangers, des règles de sécurité et en considérant les consignes de ce manuel.

L'opérateur doit

Devoirs de l'opérateur

- recevoir une formation concernant l'utilisation d'une fraise-scie,
- instruire le personnel quant aux règles de sécurité (au moins une fois par an)
 - concernant l'utilisation de la machine,
 - la commande de la machine,
 - les règles en vigueur,
- vérifier le niveau de connaissance du personnel,
- mettre à jour les informations et instructions,
- faire confirmer la participation du personnel aux formations/instructions par signature,
- contrôler si le personnel travaille en tenant compte des dangers, des règles de sécurité et en considérant les consignes de ce manuel.

L'utilisateur doit

Devoirs de l'utilisateur

- recevoir une formation concernant l'utilisation d'une scie,
- en connaître le fonctionnement et la façon d'opérer,
- avant le démarrage
 - il doit lire et comprendre le manuel,
 - être familier avec toutes les prescriptions et dispositifs de sécurité.

Qualification supplémentaires

Des exigences supplémentaires valent pour des travaux de maintenance sur les composants suivants :

des exigences supplémentaires sont nécessaires pour des travaux sur les systèmes électriques: seul un électricien qualifié ou une personne sous contrôle d'un électricien qualifié peuvent intervenir dans ce domaine.

- Déconnectez les pôles
- Sécurisez contre un démarrage involontaire
- Contrôlez si la machine est hors de tension

1.5 Position de l'utilisateur

L'utilisateur travaille face la machine



INFORMATION

L'interrupteur général doit être accessible librement

1.6 Dispositifs de sécurité

La fraise-scie ne doit être actionnée qu'avec tous les dispositifs de sécurité en parfait état de fonctionnement.

Arrêtez immédiatement la machine si un dispositif de sécurité est défectueux ou inefficace.

Vous en êtes responsable!

Après réparation d'un dispositif de sécurité, vous ne pourrez ré-utiliser la machine que si

- vous avez éliminé la cause du dérangement,
- vous êtes convaincu qu'ainsi tout danger pour des personnes ou le matériel est écarté.



AVERTISSEMENT!

Si vous éliminez ou placez un dispositif de sécurité hors fonction, vous vous menacez vous-même ainsi que les autres personnes travaillant sur la scie. Les conséquences possibles sont :

- **Des blessures graves par projection d'éclats de matière,**
- **Blessures aux yeux par projection de copeaux,**
- **Un choc électrique pouvant être mortel.**

La fraise-scie possède les dispositifs suivants :

- Protection de la lame

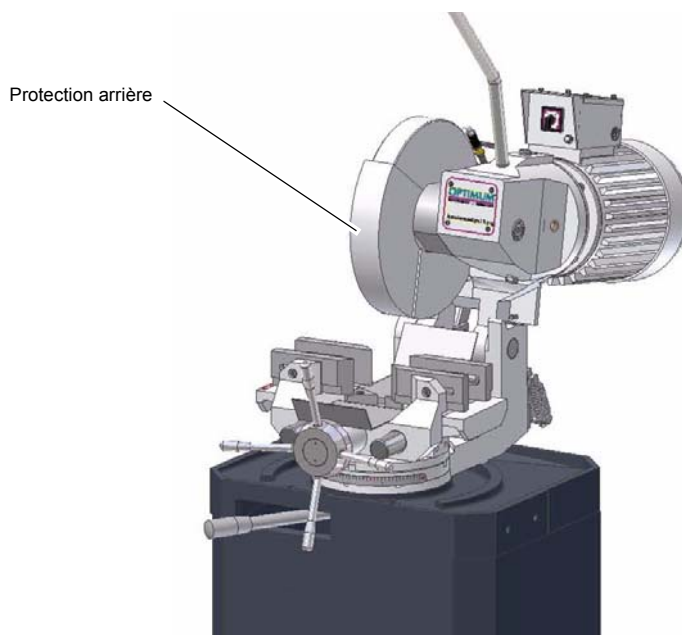
La lame de la scie circulaire est équipée d'une protection. La protection protège la lame tournante



AVERTISSEMENT !

Danger de blessures ! Les dents de la lame sont très pointues. Faites bien attention si vous enlevez la protection pour changer la lame.

Porter des gants de protection.



Illustr.: 1-1: Protection arrière

1.6.1 Contrôles de sécurité et pictogrammes

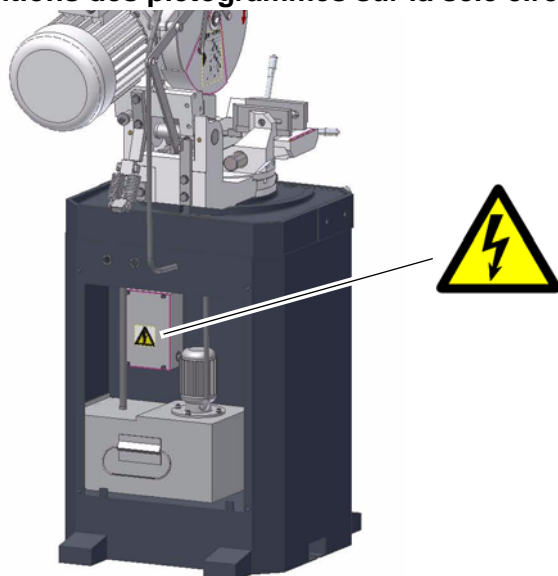


INFORMATION

Contrôlez toujours les signes d'interdiction, d'obligation ou avertisseurs et assurez-vous que les marquages soient lisibles (éventuellement nettoyer).

Contrôlez les régulièrement.

Positions des pictogrammes sur la scie circulaire



Illustr.: 1-2: fraise-scie CS 315

Contrôlez la scie au moins une fois par mois. Déclarez immédiatement les dégats ou modifications au responsable du parc machines.

Contrôlez toujours l'équipement de sécurité

- Chaque mois (travail intermittent),
- Une fois par semaine (travail continu),
- A chaque entretien ou réparation.

Contrôlez toujours les signes d'interdiction, d'obligation ou d'avertissement ainsi que les marquages sur la fraise-scie

- sont lisibles (éventuellement nettoyer),
- sont complets.

1.7 Protections corporelles

Lors de certains travaux vous aurez besoin de moyens de protection corporels :

- Casque de protection,
- Lunettes de protection (ou protection du visage),
- Gants de protection,
- Chaussures de sécurité avec des bouts coqués,
- Protection acoustique.

Assurez -vous avant la mise en marche de la machine que l'équipement prescrit est disponible sur votre lieu de travail.

**CAUTION!**

Veillez à ce que les moyens de protection soient toujours conformes aux règles de l'hygiène. Nettoyez les moyens de protection, régulièrement, une fois par semaine.

**Moyens de protection corporels pour des travaux spéciaux**

Protégez votre visage et vos yeux: portez un casque avec une protection de visage lors de tous les travaux durant lesquels votre visage et vos yeux sont menacés.



Utilisez des gants protecteurs si vous prenez des pièces coupantes avec les mains.



Portez des chaussures de sécurité si vous transportez de lourdes pièces.

1.8**Sécurité durant les travaux**

Nous attirons votre attention sur les dangers très concrets liés à l'utilisation de la machine mais également liés à l'environnement du poste de travail.

**AVERTISSEMENT !**

Assurez-vous avant chaque utilisation :

- **qu'aucun membre du personnel n'encourt un quelconque danger ,**
- **qu'aucun matériel ne risque d'être endommagé.**

Respectez toutes les conditions de sécurité:

- Fixez très solidement la pièce à scier.
- Respectez les capacités de serrage de l'étau.
- Portez des lunettes protectrices.
- N'enlevez jamais les copeaux résultant de la coupe à la main. Utilisez toujours un ramasse copeaux (magnétique par exemple) ou un pinceau.
- Fixez correctement les lames.
- Eteignez la scie avant de récupérer la pièce .
- Respectez intégralement les consignes d'utilisation lorsque vous utilisez, réparez ou entretenez votre machine.
- Renoncez à travailler avec la scie lorsque votre faculté de concentration est diminuée (lorsque vous êtes sous traitement médicamenteux par exemple).
- Observez toujours les consignes de sécurité.
- Surveillez la machine jusqu'à l'arrêt complet de la lame.
- Employez toujours les moyens de protection corporelle cités plus haut. Portez des vêtements adéquats et si nécessaire un casque (de même, attachez les cheveux longs).

1.9 Sécurité pendant l'entretien

Rapports et suivi des modifications

Informez le personnel sur tous les travaux de maintenance et de réparations effectués sur l'ensemble de la machine.

Annoncez toutes les modifications des systèmes de sécurité de la fraise-scie ou de sa manipulation. Déclarez toutes les modifications et actualisez-les auprès de votre direction ou de votre responsable d'atelier.

1.9.1 Déconnecter et sécuriser la scie circulaire



Mettre l'appareil hors-tension avec le sectionneur principal lors de la maintenance.



Mise à part celles où figure le pictogramme ci-contre.

1.9.2 Utilisation d'engin de levage



AVERTISSEMENT !

Des blessures lourdes voire mortelles peuvent être occasionnées par des engins de levages inadéquats comme des sangles qui déchirent sous le poids.

Contrôlez les engins ou les lanières sur :

- capacité suffisante,
- état irréprochable.

Veillez aux instructions de prévention du service de sécurité de votre entreprise ou du service responsable de votre secteur..

Fixez les charges avec précaution.

Ne jamais passer ou stationner sous les charges!

1.9.3 Travaux d'entretiens mécaniques

Enlever et/ou installer tous les dispositifs de sécurité et de protection opportuns pour les travaux d'entretien avant et/ou après le travail comme:

- carters,
- indications de sécurité et pictogrammes d'avertissements,
- câble de mise à la terre.

Lorsque vous éliminez des dispositifs de sécurité ou de protection remettez immédiatement ceux-ci en fonction à la fin de l'intervention.

Assurez-vous à nouveau de leur bon fonctionnement !

1.10 Rapport d'accident

Informez immédiatement vos supérieurs et l'entreprise Optimum Maschinen GmbH des accidents, des sources de dangers possibles et des incidents constatés.

Les incidents peuvent avoir de nombreuses causes et de nombreux effets.

Plus rapidement ils sont détectés, plus rapidement les causes peuvent-elles être traitées et éviter des accidents plus graves.

**INFORMATION**

Nous attirons votre attention sur les dangers réels lors de travaux avec une fraise-scie.

1.11**Système électrique**

Faites contrôler régulièrement, au moins tous les six mois, le système électrique de votre machine.

Éliminez immédiatement tous les indices suspects comme des jeux dans les vis ou écrous, des câbles endommagés etc.

Une deuxième personne doit être présente lors des travaux et mettre la tension hors circuit en cas d'urgence.

Mettez immédiatement la scie hors circuit lors d'observation de défauts au niveau du réseau électrique!!

☞ "Maintenance CS 275/ CS 315" on page 32, ☞ "Schaltplan - Wiring diagram - CS275/ CS315" on page 42

☞ Illustr.: 1-1: "Protection arrière" on page 11

2 Données techniques CS 275/ CS 315

2.1 Plaque signalétique

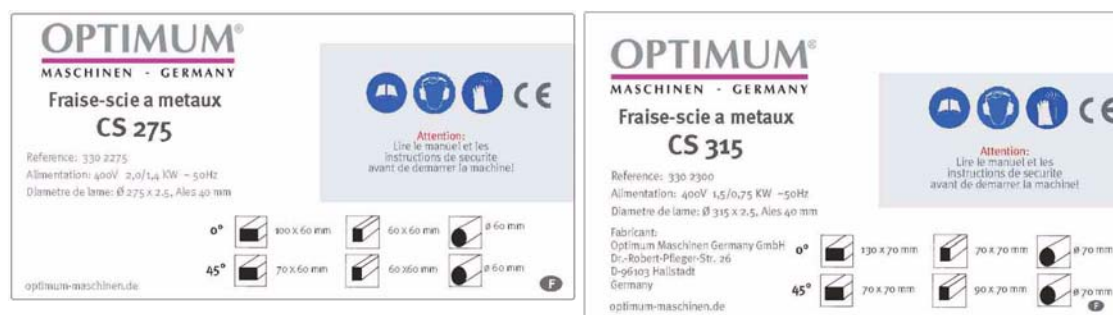


Illustration: 2-1: plaque signalétique CS 275/ CS 315

Les données suivantes et les caractéristiques techniques sont celles communiquées par le fabricant.

2.2	Branchement électrique	CS 275	CS 315
	Moteur	400 V ~ 50 Hz 2 KW/ 1,4 KW	400 V ~ 50 Hz 1,5 KW/ 0,75 KW

2.3	Capacités	CS 275	CS 315
	90° ronde, max.	60 mm	70 mm
	90° rectangulaire, max.	100 x 60 mm	130 x 70 mm
	90° carré, max.	60 x 60	70 x 70
	45° ronde, max.	60 mm	70 mm
	45° rectangulaire, max.	70 x 60 mm	90 x 70 mm
	45° carré max.	60 x 60	70 x 70
	Angle de coupe	-45°-+45°	

2.4	General	CS 275	CS 315
	Réglage angle de coupe	Etau pivotant	
	Avance	Manuelle	
	Bridage de la pièce	Manuellement par étau auto-centreur	

2.5	Dimensions	CS 275	CS 315
	Longueur [mm]	810	910
	Hauteur [mm]	1580	1759
	Largeur [mm]	550	546
	Poids [kg]	175	235
	Diamètre lame[mm] / Alésage [mm]	275	315

2.5	Dimensions	CS 275		CS 315	
denture selon la coupe envisagée					
	Largeur mors étou	110 mm		135 mm	
2.6	Vitesse	CS 275		CS 315	
	Moteur bi-vitesses [m/min]	48	96	19	38
2.7	Conditions d'utilisation	CS 275		CS 315	
	Température	5-35 °C			
	Hydrométrie	5 - 80 %			
2.8	Produits d'entretien	CS 275		CS 315	
	Engrenages	Mobilgear 629, viscosité 40°C 150 mm ² /s , a 100°C 16 mm ² /s ISO VG 150			
	Vis mère de l' étou	Graisse générale			
	Roulements	Graisse générale			
	Pièce en acier	e.g. huile de glissière (Mobil oil, Fina, ...), huile de boîte, etc.			

2.9 Emissions



La présence de plusieurs machines sur une même zone de travail peut augmenter la pression acoustique à 80 dB(A).

Veillez toujours à ne pas dépasser la limite légale des 85 dB(A) dans l'atelier concerné.



INFORMATION

Il est important de prendre en considération la durée d'exposition au bruit, ainsi que l'environnement de travail auquel peut être soumis l'opérateur (bruits générés par d'autres machines dans l'atelier par exemple). Dans ce cas, nous vous recommandons le port d'un casque anti bruit.

3 Montage CS 275/ CS 315



INFORMATION

La scie circulaire est livrée déjà montée.

3.1 Vérifications

Vérifier que la scie n'a pas subi de dommage durant le transport, qu'il ne manque rien et que rien ne soit desserré. Il est important d'effectuer un contrôle précis des couples des éléments de serrage.



INFORMATION

La lame n'est pas incluse dans la livraison. Vous pouvez commander différents types de lames (le choix de la denture dépendant du type de coupe et de matériaux envisagés). ➡ "Ersatzteile - Spare parts - CS275/ CS315" on page 39

3.2 Stockage



ATTENTION!

La machine doit être installée dans un milieu favorable. Si ce n'est pas le cas, certaines pièces peuvent subir des dommages et perturber fortement le fonctionnement de la scie. ➡ "Conditions d'utilisation" on page 17

Si la scie ou ses accessoires devaient être stockés pendant plus de trois mois dans des conditions différentes de celles prescrites, n'hésitez pas à questionner la société Optimum Maschinen Germany GmbH ou votre importateur Opti-Machines.

3.3 Installation et montage

3.3.1 Emplacement minimum

Organiser le lieu de travail autour de la machine conformément aux règlements de sécurité en vigueur.. ➡ "Dimensions" on page 16

L'emplacement de travail pour le fonctionnement, l'entretien et le dépannage ne doit pas être limité.



INFORMATION

L'interrupteur principal doit être accessible librement.

3.3.2 Ancrage de la machine au sol CS 275

→ Ancrer la machine au sol à l'aide de vis type M10.

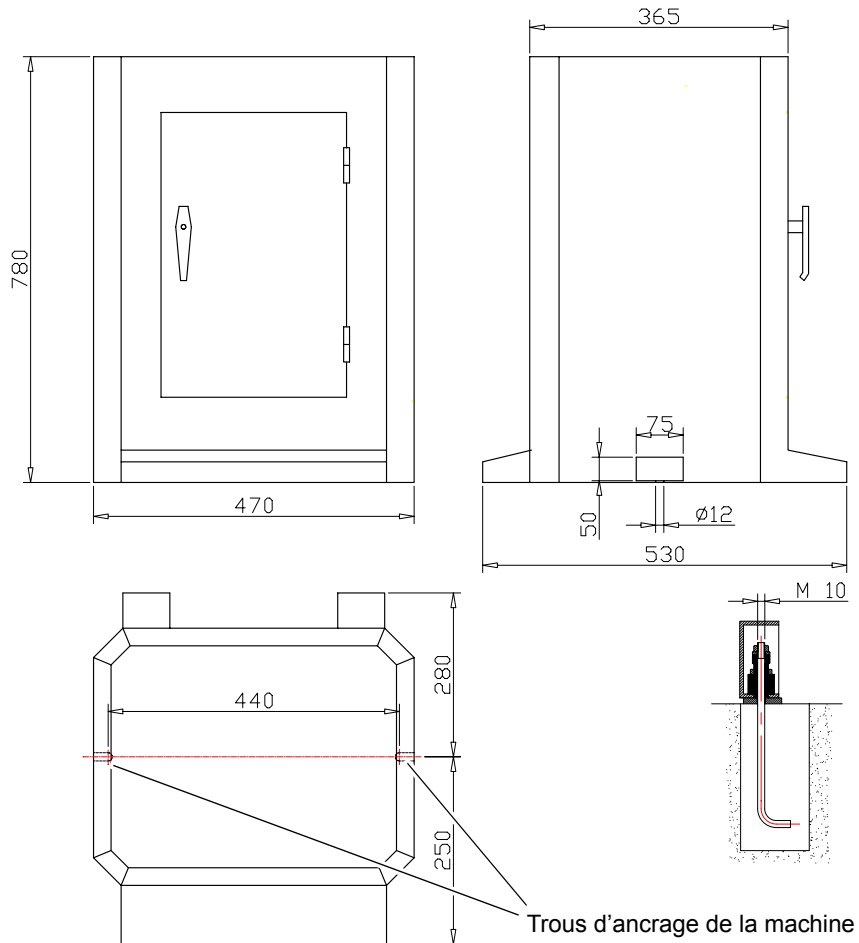


Illustration: 3-1: Socle de la machine CS 275

3.3.3 Ancrage de la machine au sol CS 315

→ Ancrer la machine au sol à l'aide de vis type M12.

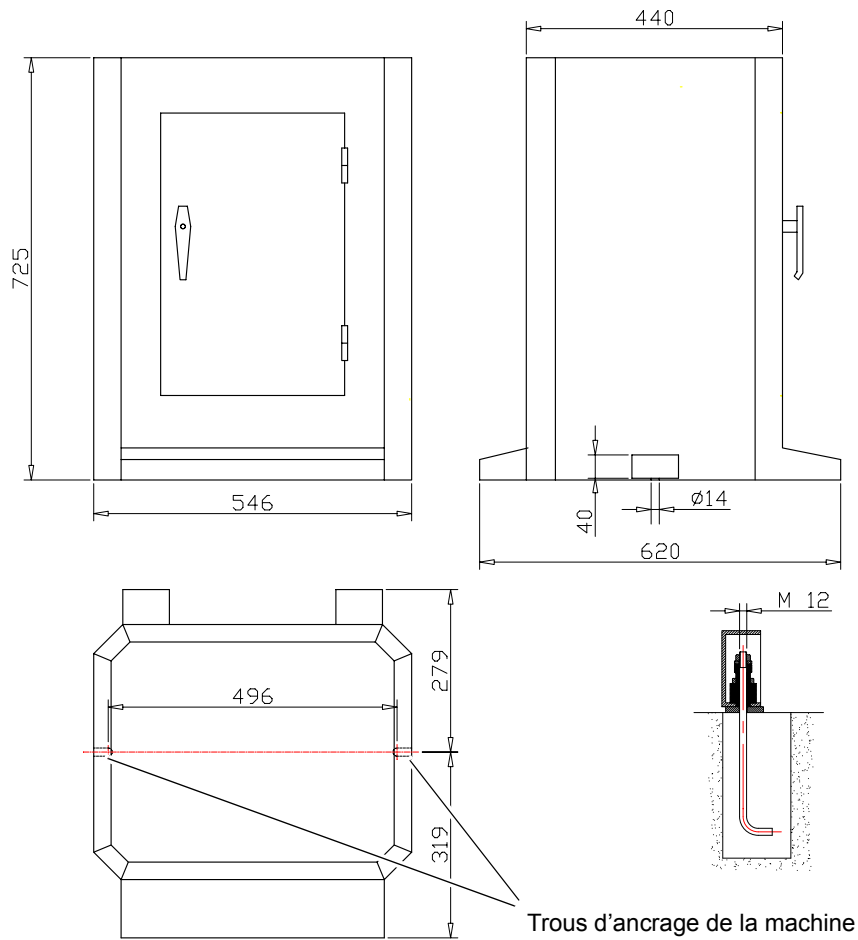


Illustration: 3-2: Socle de la machine CS 315

3.3.4 Montage de la machine sur son socle



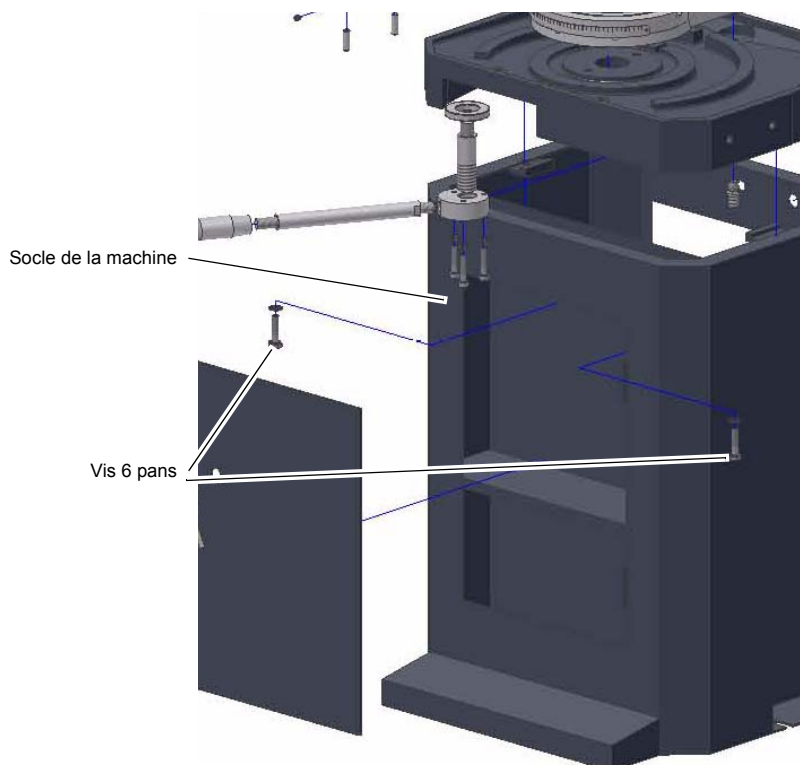
ATTENTION!

Danger de chute et de blessures.
Procédez avec prudence lors de ces opérations.



CAUTION!

La fraise-scie doit être montée sur son socle par au minimum 2 personnes



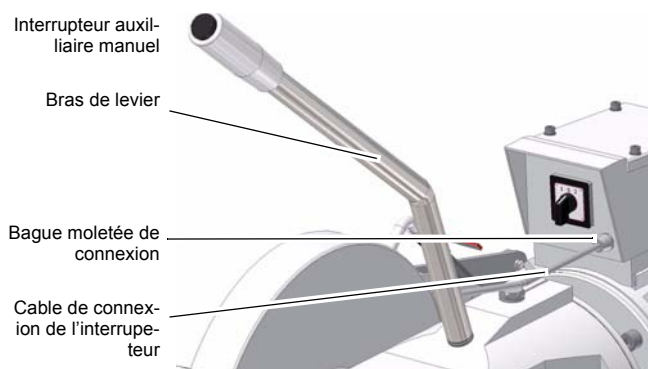
Illustr.: 3-3: Montage de la scie sur son socle

Positionnez la machine sur son socle.

→ Serrez ensuite les vis 6 pans afin de fixer la machine sur son socle.

3.3.5 Montage du levier de la fraise-scie

Fixez le bras sur la tête de la machine.



Illustr.: 3-4: Montage du levier

3.3.6 Montage de la lame de scie

→ Montez la lame de scie ➡ "Montage et remplacement de la lame" on page 36

3.4 Première utilisation



DANGER!

Lorsque la machine est mise en service par du personnel inexpérimenté, il y a risque de blessure du personnel ou de dégâts sur le matériel.

Dans ce cas, nous déclinons toute forme de responsabilité.

3.4.1 Vérifications

→ Faites une inspection visuelle de la machine pour vous assurer de son parfait état.



ATTENTION!

Danger de coupures ! Procédez avec attention durant les opérations décrites ci-après. Utilisez un équipement de protection adéquat.

3.4.2 Direction de la lame

→ Vérifiez la direction de la denture de lame. La denture doit être impérativement orientée dans le sens de la flèche figurant ci-contre.

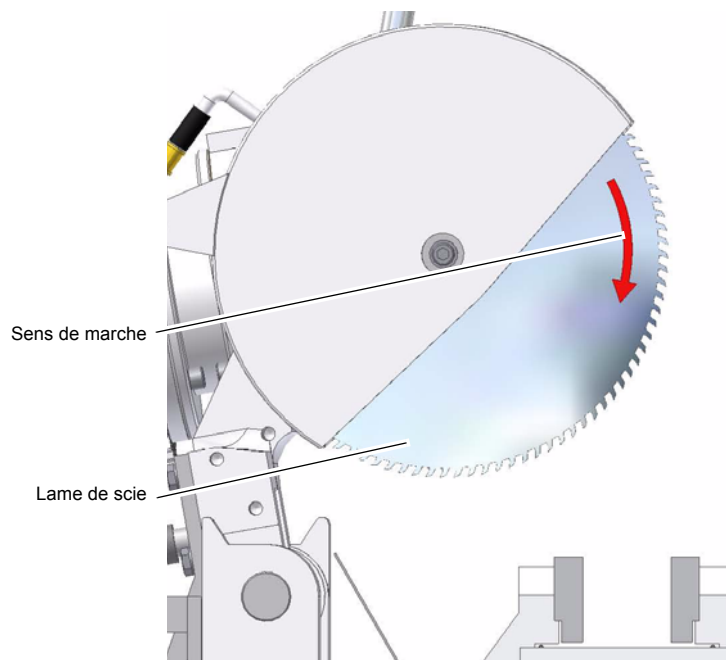


Illustration: 3-5: Sens de rotation de la lame

3.4.3 Check the oil level in the worm gear

→ Vérifier le niveau d'huile du réducteur de la machine.

☞ "Vérifier le niveau d'huile, vidange d'huile." on page 34

→ Faire l'appoint d'huile, si nécessaire.

3.4.4 Liquide de refroidissement



ATTENTION!

Il y a un risque réel d'endommager la pompe si elle tourne à sec.

Le système de refroidissement est activé lors de la mise en marche de la scie.

La pompe est lubrifiée par le liquide.

Ne jamais activer la pompe sans liquide.

☞ "Remplir / Rincer / Remplacer" on page 35

3.4.5 Branchement



INFORMATION

Pour le branchement, utilisez un câble de connexion 400V-16 A..



ATTENTION!

Soyez certains que les 3 phases (L1, L2, L3) sont parfaitement connectées.

La plupart des problèmes rencontrés résultent d'une mauvaise connexion des phases, par exemple le neutre (N) connecté sur l'une des phases.

Ce type de branchement défectueux engendre:

- Le moteur chauffe anormalement et très rapidement.
- Le moteur génère un bruit anormal.
- Le moteur n'a pas de puissance.

3.4.6 Vérifiez le sens de rotation de la lame



DANGER!

N'oubliez jamais ceci!

La lame de scie doit tourner dans le sens des aiguilles d'une montre.

Vérifiez bien le sens de rotation de la lame.

Si le sens de rotation n'est pas correct, inverser 2 des 3 phases sur votre câble d'alimentation ou, à la source, sur votre boîtier de connexion.

Dans ce dernier cas, assurez vous de ne pas modifier le sens de rotation d'autres machines. ☞ "Qualification du personnel" on page 9

4 Utilisation CS 275/ CS 315

4.1 Sécurité

Vous ne pouvez utiliser la fraise-scie que sous les conditions suivantes:

- La fraise-scie est en parfait état de marche
- La fraise-scie doit être utilisée selon les conditions décrites
- (Fraise scie).
- Le manuel doit être connu et laissé à portée de main.
- Toutes les sécurités doivent être présentes et en état de marche.



Toute anomalie doit être signalée immédiatement. Stoppez la machine immédiatement en cas d'anomalie et assurez vous que la machine ne puisse pas être remise en marche de façon accidentelle ou sans autorisation.

Informez toujours le responsable en cas de modifications ou interventions sur la machine.

☞ "Sécurité durant les travaux" on page 13

4.2 Fonctions et indications CS 275/ CS 315

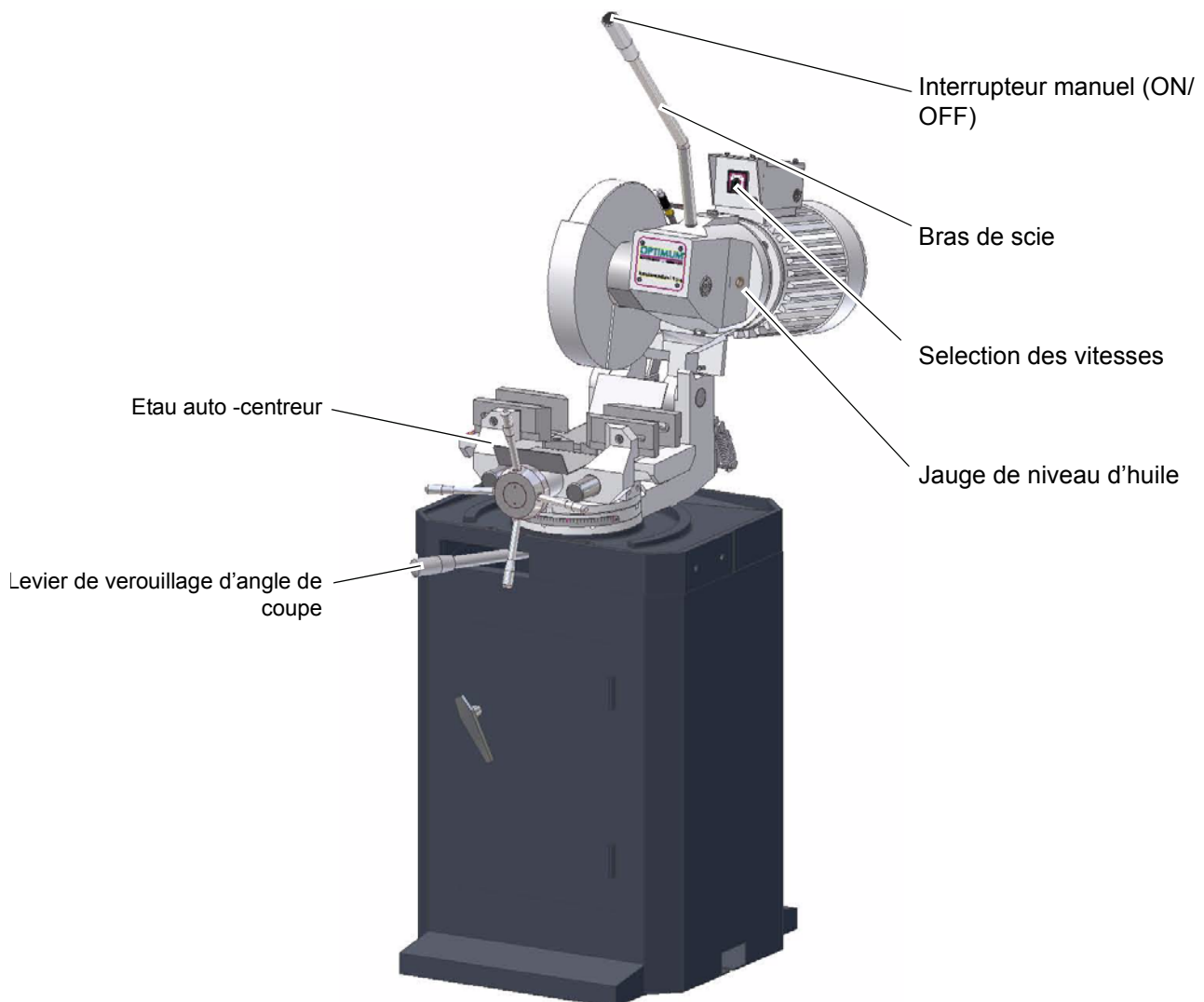


Illustration: 4-1: Fraise scie CS 315

4.3 Positionner la pièce à usiner

L'étau permet de serrer et de brider la pièce.

L'étau de la machine est composé

- d'un support,
- de mors,
- d'un volant de serrage.

Les mors avant et arrière bougent simultanément, permettant ainsi un bridage parfaitement centré.

→ Insérer la pièce à usiner dans cet étau auto-centreur .

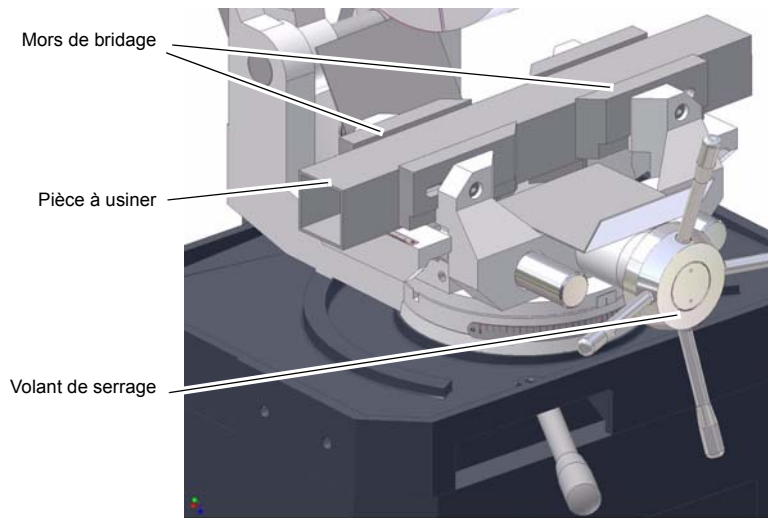


Illustration: 4-2: Etai de la machine



ATTENTION!

Il existe un danger notoire de chute de la scie si le socle n'est pas ancré dans le sol de l'atelier.

Maintenez les longues pièces à l'aide rouleaux d'amenée (nous consulter) avant de fixer les pièces dans l'étau.

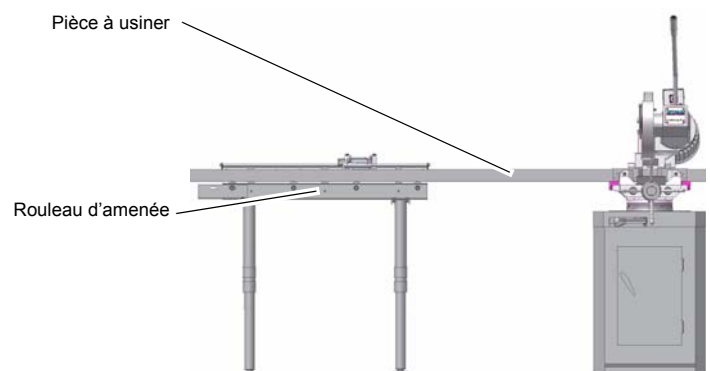


Illustration: 4-3: Support de longues pièces

→ Tourner ensuite le volant vers la droite jusqu'à ce que la pièce à usiner soit fermement tenue dans l'étau.



DANGER!

Avant tout usinage, assurez-vous que la pièce soit réellement bridée.

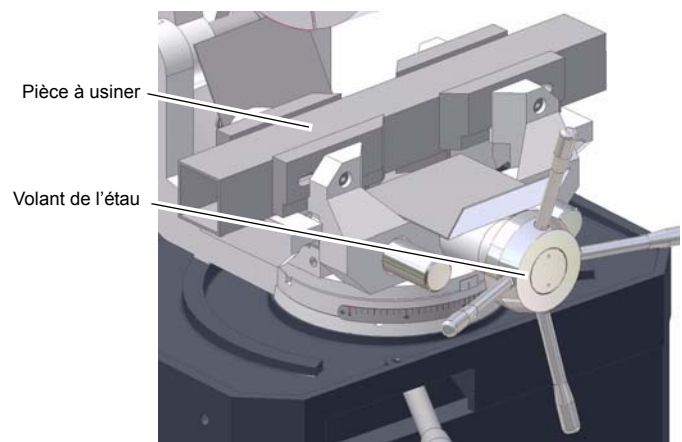


Illustration: 4-4: Volant de l'étau

4.4 Vitesse de lame

4.4.1 Changement de vitesse

Le changement de vitesse s'effectue grâce au sélecteur qui se situe sur le panneau de commande.

La machine possède 2 niveaux de vitesses ce qui lui confère une grande polyvalence de coupe de matières.

CS 275

- Vitesse 1 = 48 m/min
- Vitesse 2 = 96 m/min

CS 315

- Vitesse 1 = 19 m/min
- Vitesse 2 = 38 m/min

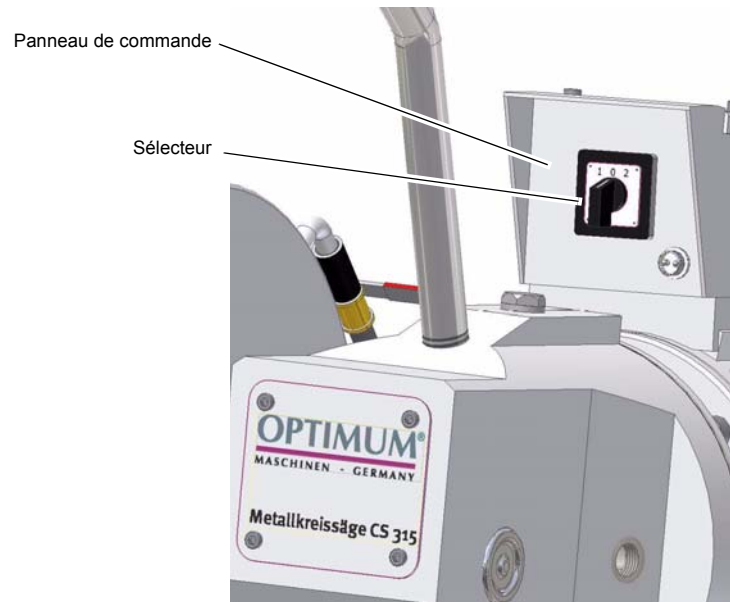


Illustration: 4-5: Sélection des vitesses

4.4.2 Choix de la lame et de la denture de lame

Lors des opérations d'usinage avec la fraise-scie, assurez-vous de toujours utiliser une lame et une denture de lame appropriées. Cela conditionne de manière très importante le résultat de coupe.

A l'aide du tableau qui suit (Illustration: 4-6: „Tableau de choix des dentures“ on Page 28), vous pouvez déterminer la denture de lame appropriée à votre coupe

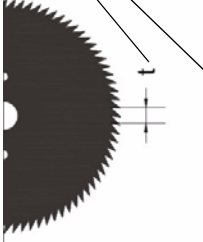
ATTENTION!

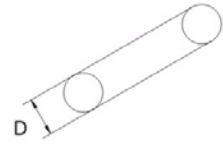
Si la denture est trop fine et la longueur de coupe trop large, l'évacuation des copeaux ne pourra se faire correctement. La lame ne coupera pas correctement.

Si la denture est trop importante, les dents vont s'émousser très vite, voire se casser. La coupe sera alors impossible.

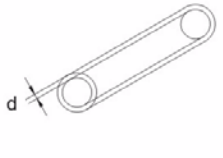


	●	■	■	D	10	20	30	40	50	Matière pleine
	○	□	□	d	1	2	3	4	5	Profilé
Denture					○					
				3		○				
				4			○			
				5	●		○			
				6				○		
				8		●			○	
				10			●			
				12				●		
				15					●	





D=20 t=8



d=2 t=4

Illustration: 4-6: Tableau de choix des dentures

Exemple:

Profilé avec épaisseur de paroi 3 mm = denture 10

Rond plein diamètre 40 mm = denture 12

4.5 Démarrer la machine



→ Connectez la machine à la prise d'alimentation.



→ Sélectionnez le niveau de vitesse 1 ou 2.

→ Actionnez l'interrupteur qui se situe sur le bras de levier de la machine



→ Descendez le bras en appuyant tout au long de la coupe.



Illustration: 4-7: Démarrage de la fraise-scie

4.6 Stopper la machine



→ Remontez le bras de levier.

→ Relâchez l'interrupteur du bras de levier.

→ Commutez le sélecteur de vitesse en position 0.



Illustration: 4-8: Arrêt de la fraise-scie

4.7 Coupe d'angles

La fraise-scie peut être orientée de -45° à 45° afin d'effectuer des coupes d'angles.

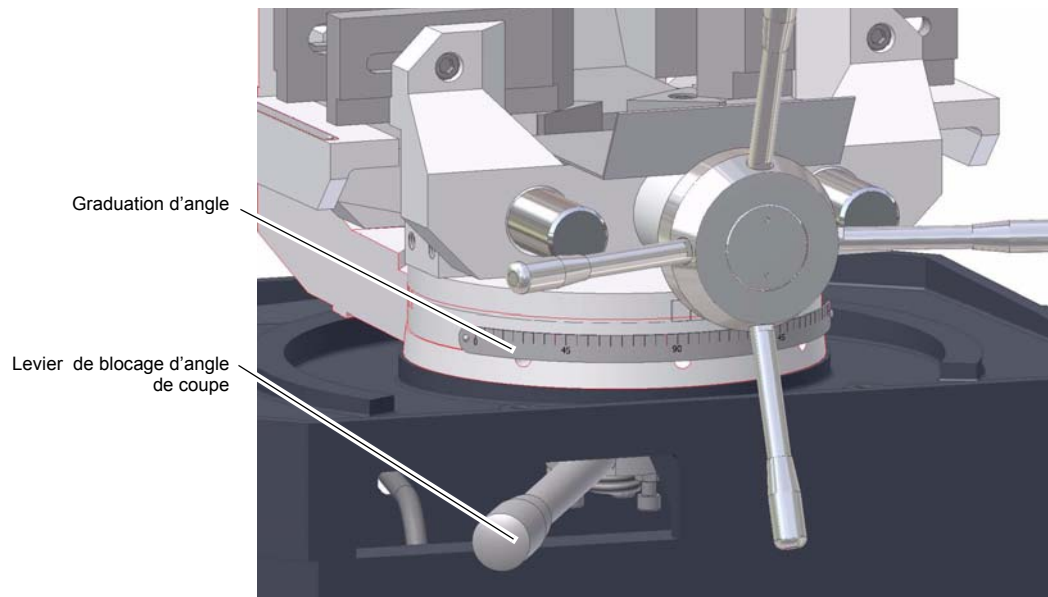


Illustration: 4-9: Coupe d'angles



ATTENTION!

Avant d'ajuster l'angle de coupe, assurez-vous que la scie soit parfaitement propre et qu'aucune limaille ou copeau ne se trouve dans le mécanisme d'orientation de la scie.

- Désserez le levier de blocage d'angle de coupe.
- Positionnez la scie à l'angle souhaité en vous servant du réglet de graduation d'angle.
- Ressérez le levier de blocage.
- Tirez le levier vers la droite si vous souhaitez débloquer le mécanisme.
- Tirez le levier vers la gauche si vous souhaitez bloquer le mécanisme.

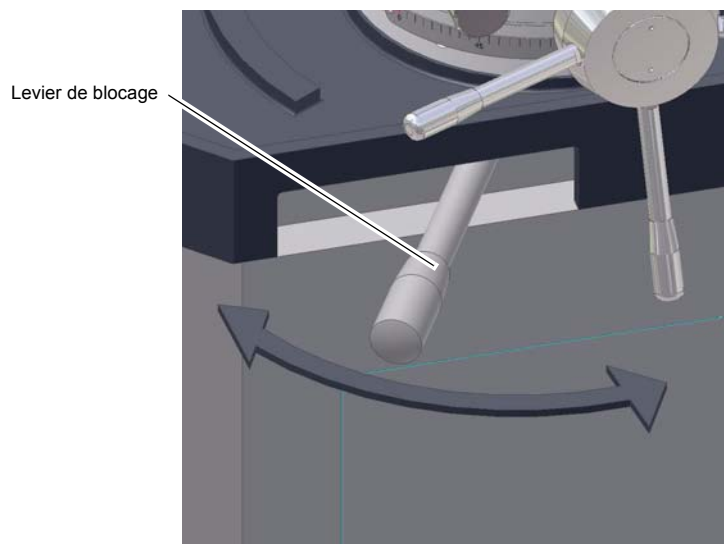


Illustration: 4-10: Blocage d'angle

4.8 Système d'arrosage



ATTENTION!

Ne jamais faire tourner la pompe à vide sans liquide. Elle pourrait être gravement endommagée

Lorsque le scie est actionnée, le système d'arrosage est enclenché.

La pompe est lubrifiée par le liquide. Ne démarrez jamais la pompe sans liquide.

→ Tournez la valve en direction du tuyau jusqu'à ce que le liquide s'écoule.

Lors des opérations de sciage, de fortes températures sont atteintes au niveau de l'outil coupant dûes à la friction avec la pièce.

En arrosant avec un liquide de refroidissement approprié, vous obtiendrez de bien meilleurs résultats et prolongerez sensiblement la durée de vie de vos lames.

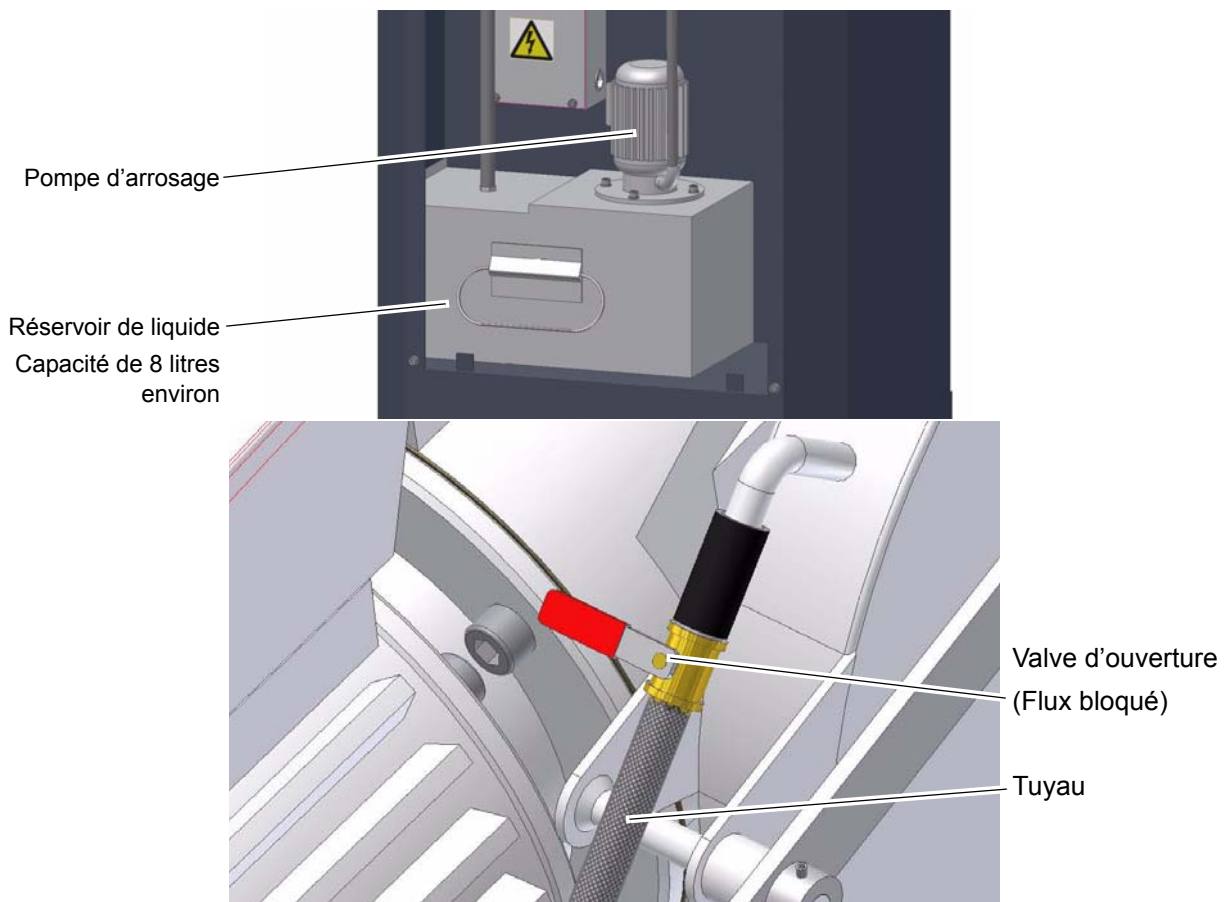


Illustration: 4-11: Système d'arrosage



INFORMATION

Utilisez un liquide de coupe qui respecte les normes d'environnement. Vous trouverez ce type de liquide auprès de vos distributeurs (nous consulter).



Respectez toujours les instructions du fabricant.

5 Maintenance CS 275/ CS 315

Dans ce chapitre, vous trouverez les informations relatives aux:

- Opérations de maintenance
- Entretien
- Réparation
- de votre fraise-scie

Dans le schéma ci-dessous vous voyez les travaux concernant la maintenance.

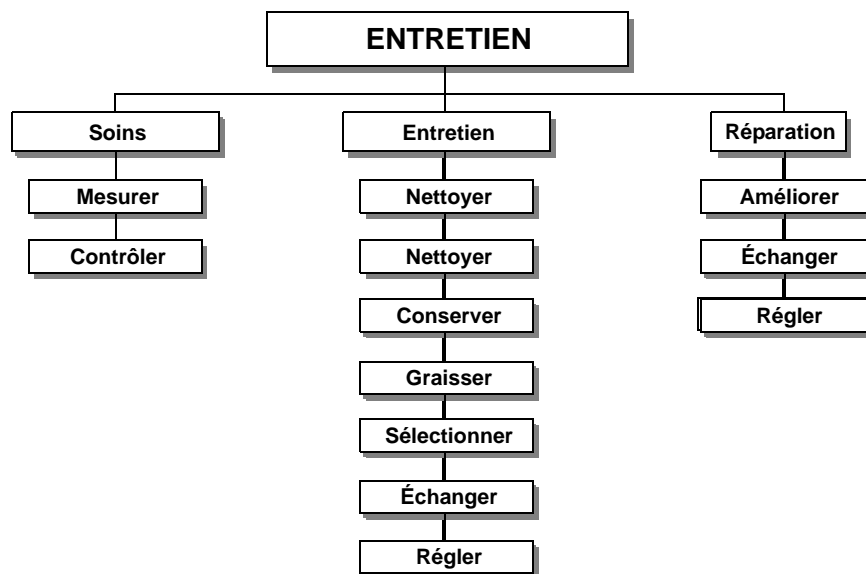


Illustration: 5-1: Maintenance – définition selon les normes DIN 31051



ATTENTION!

La maintenance régulière et effectuée selon les règles énoncées est une condition impérative pour la garantie de:

- **sécurité durant les travaux,**
- **usinages de qualité,**
- **bon fonctionnement,**
- **et longévité de la machine.**

Les accessoires ou appareils des autres fabricants doivent également se trouver en état irréprochables.



PROTECTION DE L'ENVIRONNEMENT

Assurez-vous que les liquides de refroidissement et les huiles n'arrivent pas dans le sol.

- **Nettoyez tous les liquides de refroidissement et les huiles avec des exipients d'absorption et cela conformément à la loi concernant l'environnement.**

Traitement des rejets

Ne versez pas les liquides dans les canalisations mais versez-les dans un récipient spécial réservé à cet effet. Consultez votre direction.

5.1 Sécurité



AVERTISSEMENT!

Les conséquences d'une intervention effectuée sur la machine par une personne non qualifiée peuvent conduire aux conséquences suivantes:

- Blessures graves pour l'opérateur et l'entourage,
- Dégâts sur la machine.

Seul un opérateur qualifié et compétent peut intervenir pour effectuer des réparations sur la machine.

5.1.1 Préparation



AVERTISSEMENT!

Ne travailler sur la fraise-scie qu'après avoir retiré l'alimentation électrique.

Mettez un avertissement signalant les travaux de maintenance sur la machine.

5.1.2 Remise en marche

Effectuer la remise en service comme une première mise en marche.








ATTENTION !


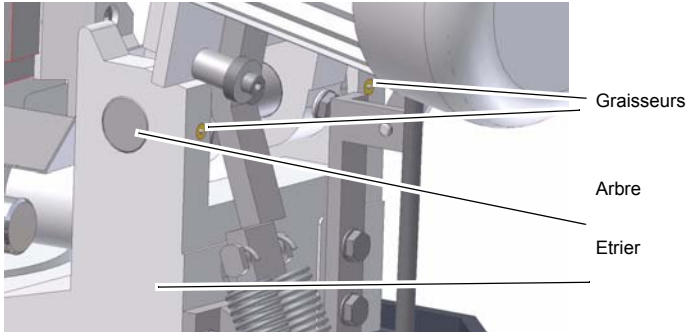



Avant toute remise en marche, assurez-vous:

- qu'aucun danger n'existe pour les personnes,
- que la machine est en parfait état.

5.2 Inspection et entretien

Le niveau d'entretien et de soins dépend en grande partie de la fréquence d'utilisation et des conditions d'exploitation de la machine. Les données qui suivent sont donc communiquées à titre indicatif.

QUAND	OU ?	QUOI ?	COMMENT ?
Tous les 6 mois	Réducteur de vitesse	Vérifier le niveau d'huile, vidange d'huile.	<ul style="list-style-type: none"> Remplacer l'huile de lubrification du réducteur. Vérifiez régulièrement le niveau d'huile à la jauge. Le niveau doit atteindre au minimum la moitié de la jauge.  <p>Illustration: 5-2: Niveau d'huile</p> <p>INFORMATION  La contenance de la boîte est de 0.5 litres Type d'huile  "Produits d'entretien" on page 17</p>
Tous les 6 mois	Système électrique	Vérifier	Vérifier les composants / connexions électriques de la fraise-scie Metallkreissäge  "Qualification du personnel" on page 9
A la demande	Machine	Nettoyage et graissage	→ Dégraisser régulièrement la machine et regraisser la fraise-scie afin de prévenir de l'oxydation  "Produits d'entretien" on page 17

QUAND	OU ?	QUOI ?	COMMENT ?
A la demande	Etau	Nettoyer l'étau	<p>→ Dégager régulièrement les copeaux qui s'accumulent au niveau de l'étau (mors et vis mère).</p> <p>→ Pour ce faire utilisez une petite brosse fine et plate, ou un pinceau.</p> <p> ATTENTION! Ne jamais nettoyer l'étau avec une soufflette à air comprimé.</p>
A la demande	Arbre d'étrier	Lubrifier	<ul style="list-style-type: none"> Lubrifier l'arbre de l'étrier  <p>Illustration: 5-3: Etrier</p>
A la demande	Etau	Vis mère	<ul style="list-style-type: none"> Lubrifier la vis mère de l'étau en injectant de la graisse dans les graisseurs appropriés. Type of lubricating oil,  "Produits d'entretien" on page 17
Tous les 6 mois	Système d'arrosage	Remplir / Rincer / Remplacer	<p>Le système d'arrosage est quasi exempt de maintenance.</p> <ul style="list-style-type: none"> Remplacer régulièrement le liquide d'arrosage, selon la fréquence d'utilisation. Rincer la pompe lorsque le liquide contient des résidus Pour remplacer le liquide, pomper le dans un récipient adapté et remplissez de nouveau de liquide. <p> INFORMATION La capacité du système d'arrosage est de 8 litres. Il est nécessaire de remplir le système de l'ordre des 2/3 soit 5 ou 6 litres.</p>
En fonction de l'état	Lame de scie	Remplacer la lame	<p> "Montage et remplacement de la lame" on page 36</p>

**INFORMATION!**

L'axe est pré-lubrifié. Aucune lubrification n'est donc requise pour ce dernier.

5.3 Montage et remplacement de la lame



Débranchez impérativement la prise électrique de la machine.

☞ “Déconnecter et sécuriser la scie circulaire” on page 14



ATTENTION!

Danger de coupures. Procédez avec soin lors des opérations décrites ci-dessous. Utilisez des moyens de protection corporelle (gants).

- Positionnez le sélecteur de vitesse sur 0.
- Débranchez la prise d'alimentation.
- Remontez la fraise-scie en position haute.

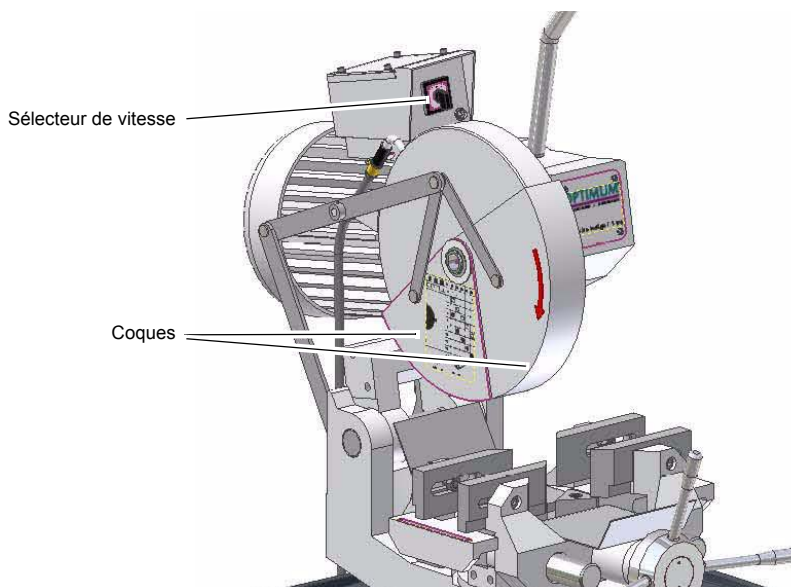


Illustration: 5-4: Montage et remplacement de la lame

- Ecartez les coques de protection.
- Désserez la vis M8 de l'axe de scie and retirer la flange (bague entretoise).
- Retirez la lame.
- Nettoyer avec précaution l'axe et la flange.
- Ré-assembler ensuite les pièces en sens inverse.



CAUTION!

Procédez avec soin lors des opérations décrites ci-dessous.

- Respectez bien le sens des dents de la lame.
- Assurez-vous que la lame soit parfaitement fixée et tenue.
- Refermez les coques de cartérisation.

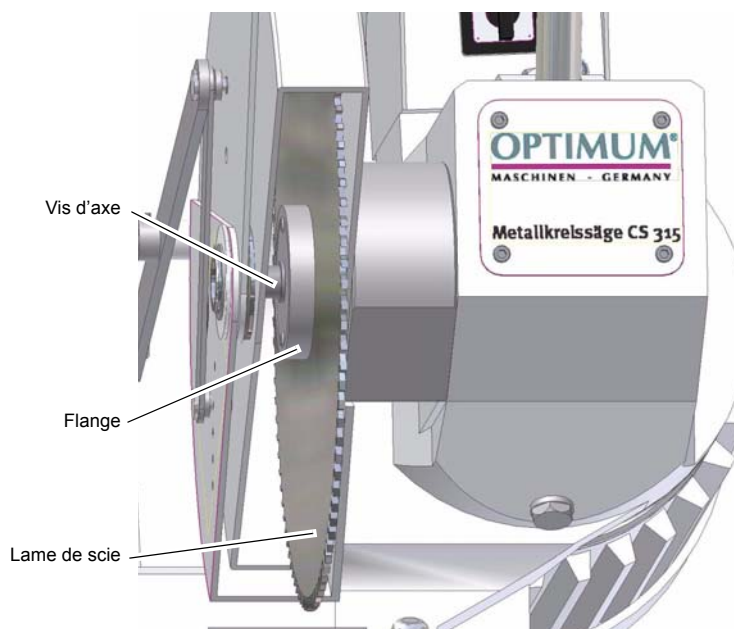


Illustration: 5-5: Montage et remplacement de la lame

- En remontant la lame, assurez-vous que la lame soit parfaitement tenue par la flange.

5.3.1 Dimensions de la flange CS 315

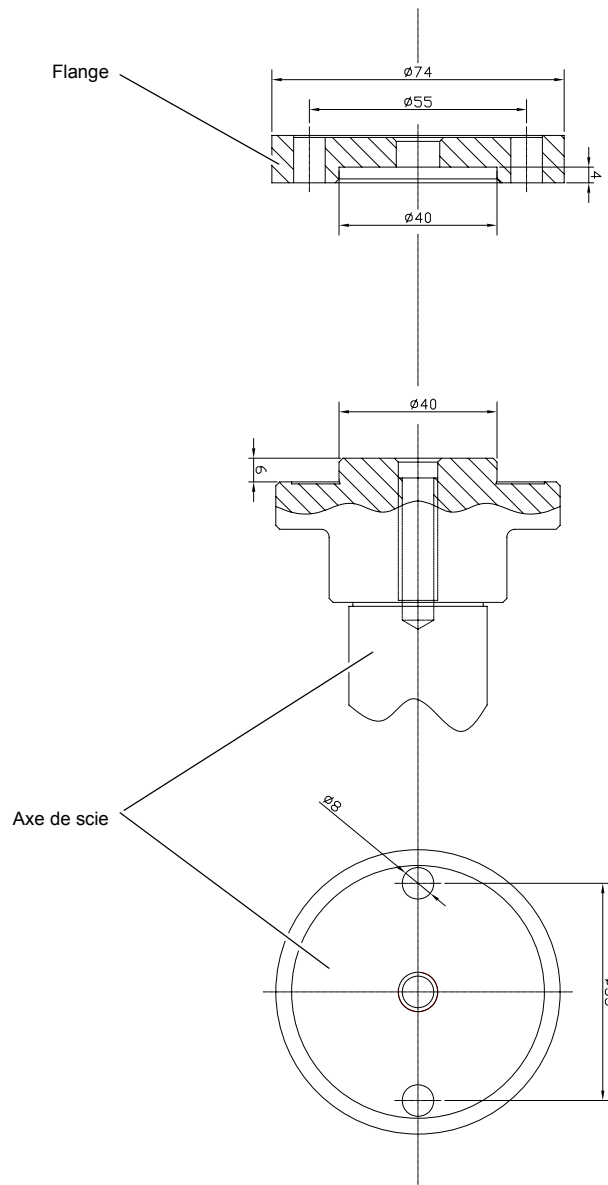


Illustration: 5-6: Flange (entretoise) CS 315

5.4 Réparations

Pour toutes réparations, contactez un technicien de service après-vente de la société Optimum GmbH.

Si vous avez du personnel qualifié, assurez-vous qu'il suive scrupuleusement les consignes de ce manuel. La société Optimum GmbH ou son revendeur n'assurent ni responsabilité ni garantie pour des dégâts ou perturbations au sein de l'entreprise ayant pour origine l'inobservation de ce manuel d'utilisation. Pour les réparations, utilisez toujours des outils irréprochables et uniquement des pièces de rechange d'origine de la société Optimum GmbH.

- Pour assurer un service après-vente optimal, la nomenclature des pièces détachées est volontairement libellée en langue allemande. Pour toute commande de pièces, nous vous remercions de nous communiquer le numéro de la pièce ainsi que le numéro de série de la machine.

6 Ersatzteile - Spare parts - CS275/ CS315

6.1 Ersatzteilzeichnung - Explosion drawing - CS275/ CS315

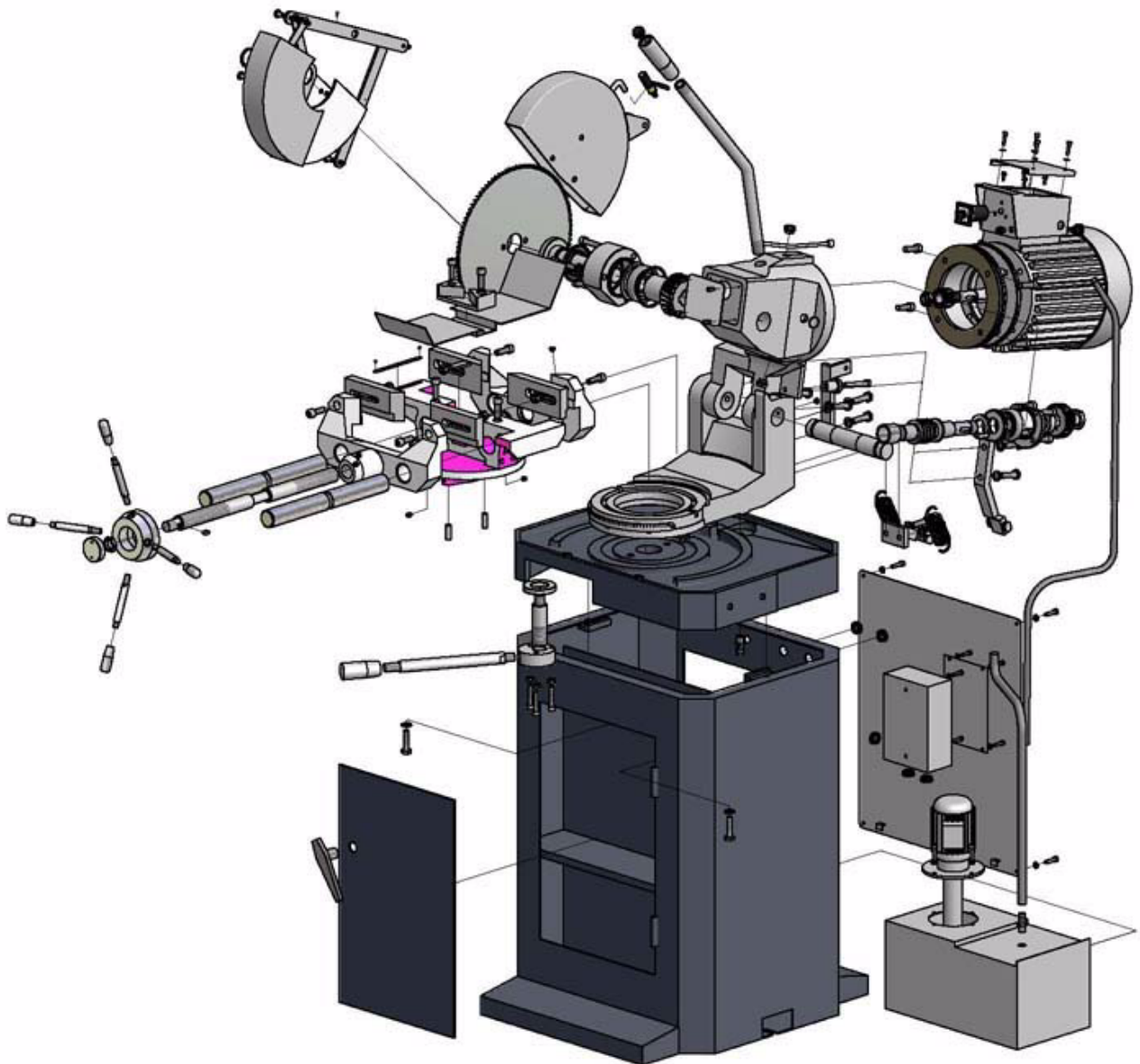


Abb.6-1: Übersicht Metallkreissäge - Overview saw - CS275/ CS315

6.1.1 Einzelteile - Spare parts - CS275/ CS315

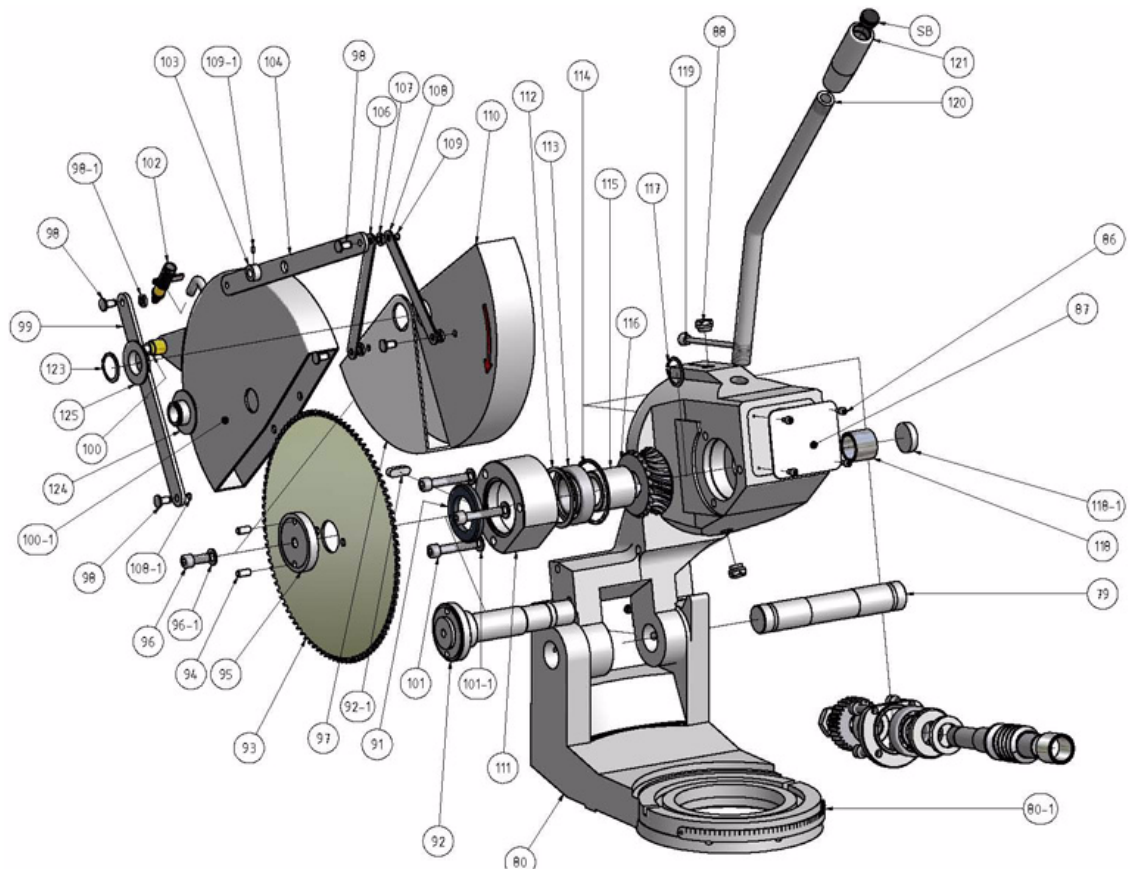


Abb.6-2: Vorderansicht - Front view - CS275/ CS315

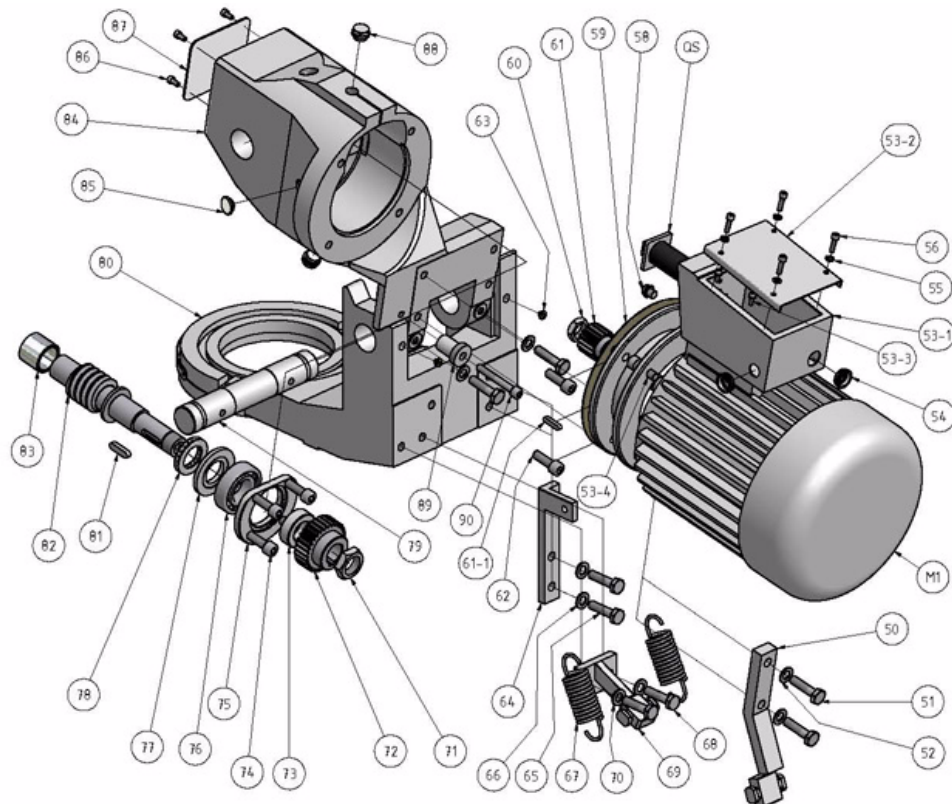


Abb.6-3: Hinteransicht - Opinion behind - CS275/ CS315

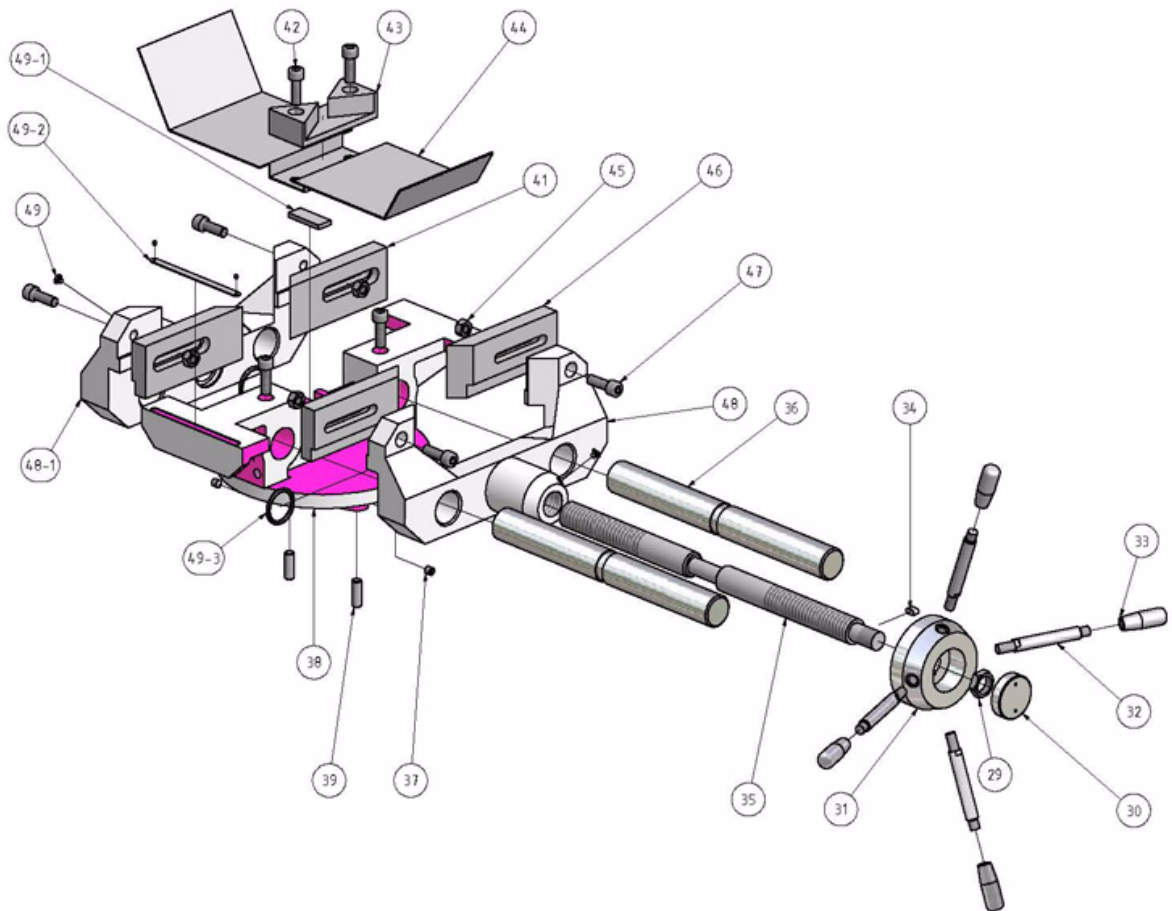


Abb.6-4: Schnellspannschraubstock - Machine vice - CS275/ CS315

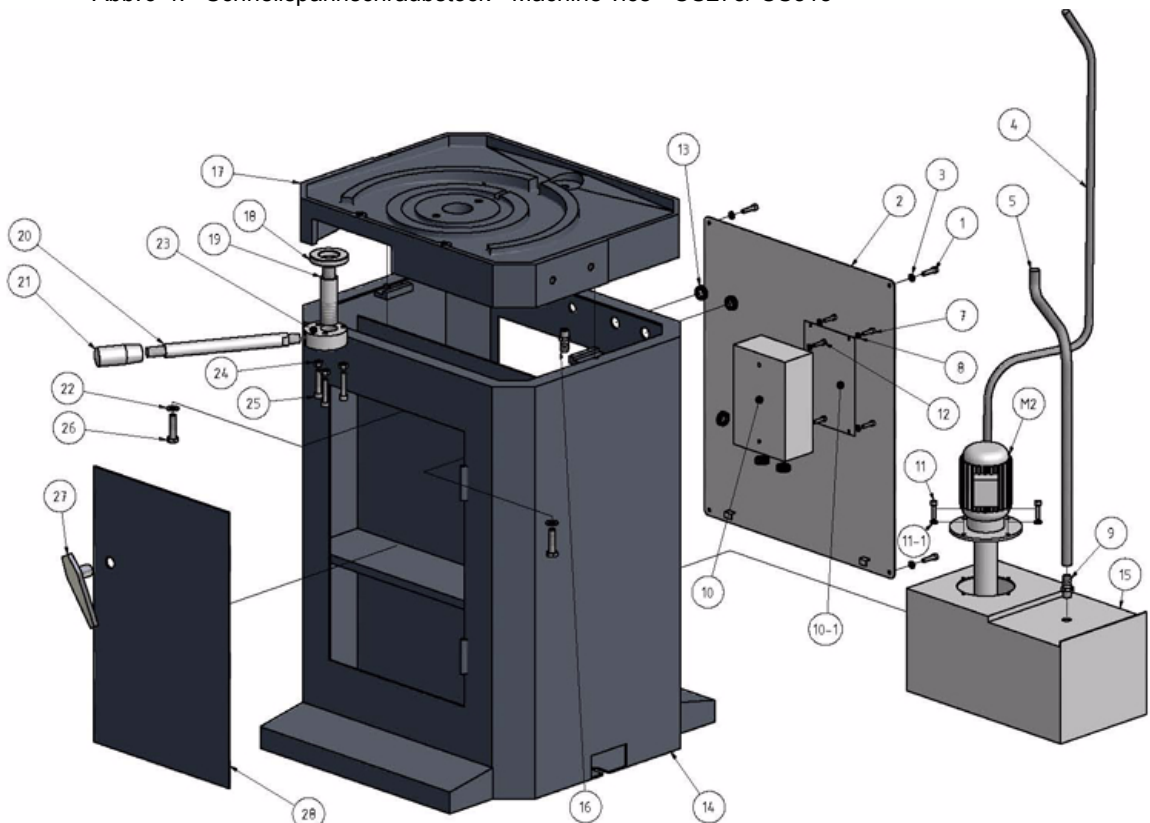
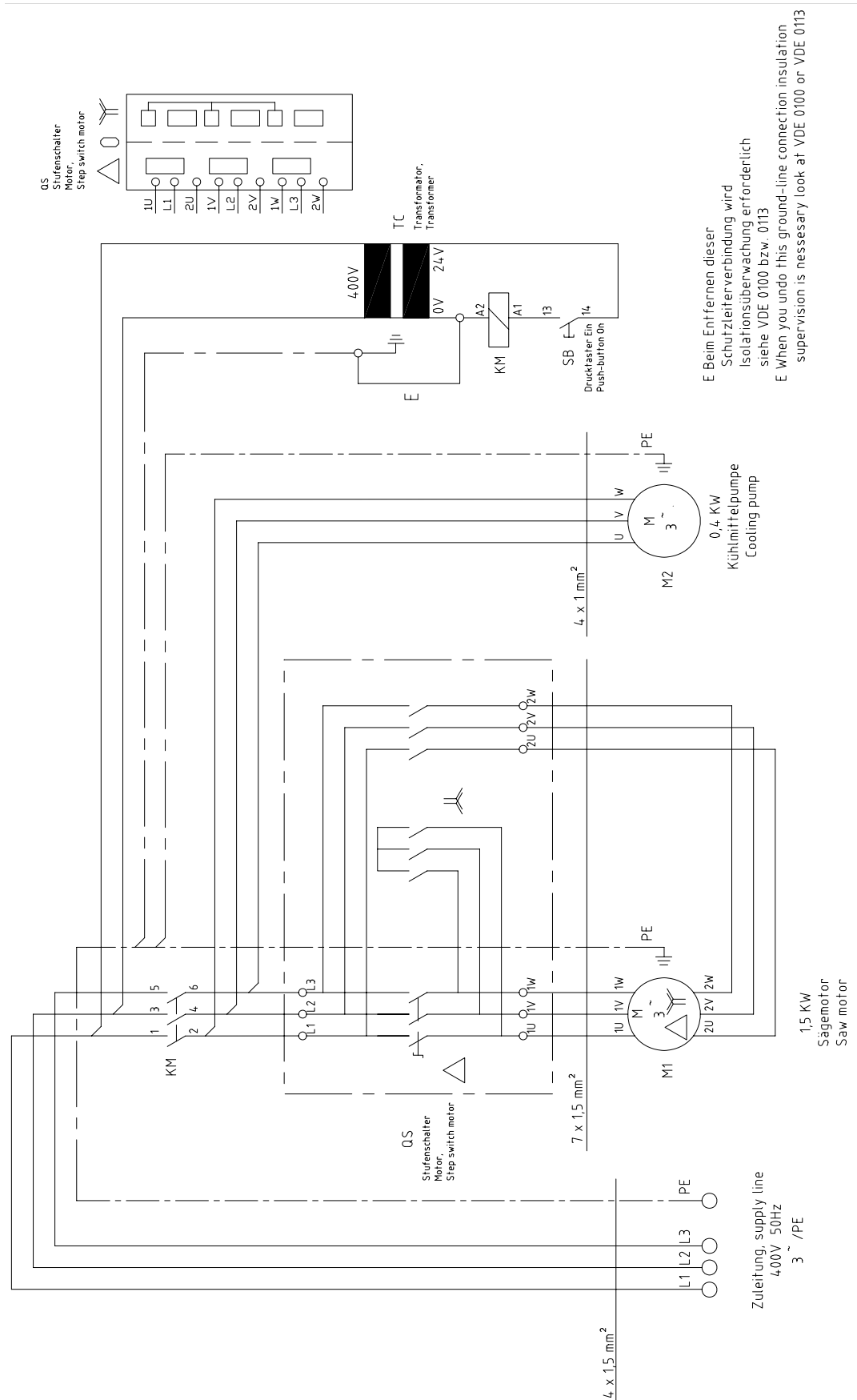


Abb.6-5: Maschinenunterbau - Machine substructure - CS275/ CS315

6.2 Schaltplan - Wiring diagram - CS275/ CS315



E Beim Entfernen dieser Schutzleiterverbindung wird Isolationsüberwachung erforderlich siehe VDE 0100 bzw. 0113
E When you undo this ground-line connection insulation supervision is necessary look at VDE 0100 or VDE 0113

0.4 kW Kühlmittelpumpe Cooling pump

1.5 kW Sägemotor Saw motor

6.2.1 Ersatzteilliste - Spare parts list - CS275

Pos.	Bezeichnung	Designation	Menge	Grösse	Artikelnummer
			Qty.	Size	Item no.
1	Innensechskantschraube	Socket-head cap screw	4	M5x10	033022751
2	Deckel	Cover	1		033022752
3	Unterlegscheibe	Washer	4		033022753
4	Kühlmittelschlauch	Cooling agent hose	1		033022754
5	Kühlmittelschlauch	Cooling agent hose	1		033022755
7	Zylinderschraube	Socket-head cap screw	4	M5x10	033022757
8	Unterlegscheibe	Washer	4		033022758
9	Reduzierstück/ Schlauchklemme	Reducer / Hose clip	1		033022759
10	Schaltkasten	Switchbox	1		0330227510
10-1	Abdeckblech	Cover plate	1		03302275101
11	Zylinderschraube	Socket-head cap screw	4	M6x20	0330227511
11-1	Unterlegscheibe	Washer	4	6	03302275111
12	Zylinderschraube	Socket-head cap screw	4	M5x20	0330227512
13	PG-Verschraubung	PG-screw connection	5		0330227513
14	Maschinenunterbau	Machine stand	1		0330227514
15	Kühlmittelbehälter	Coolant tank	1		0330227515
16	Reduzierstück	Reducer	1		0330227516
17	Grundplatte	Baseplate	1		0330227517
18	Ring	Ring	1		0330227518
19	Gewindestück	Threaded part	1		0330227519
20	Spannstange	Linkage	1		0330227520
21	Griff	Handle	1		0330227521
22	Unterlegscheibe	Washer	2		0330227522
23	Spannmutter	Tightening nut	1		0330227523
24	Mutter	Nut	3		0330227524
25	Zylinderschraube	Socket-head cap screw	3	M8x60	0330227525
26	Sechskantschraube	Hexagon head screw	2	M12x30	0330227526
27	Öffner/ Schließer	Opener/ Closer	1		0330227527
28	Tür	Door	1		0330227528
29	Mutter	Nut	1		0330227529
30	Abdeckung	Cover	1		0330227530
31	Nabe	Hub	1		0330227531
32	Welle	Shaft	4		0330227532
33	Griff	Handle	4		0330227533
34	Passfeder	Key	1	6x6	0330227534
35	Gewindewelle	Threaded shaft	1		0330227535
36	Führungswelle	Guide shaft	2		0330227536
37	Gewindestift	Threaded pin	2	M8x10	0330227537
38	Unterteil	Lower part	1		0330227538
39	Zylinderstift	Cylindrical pin	2	10x30	0330227539
41	Spannbacken	Chuck jaws	2		0330227541
42	Zylinderschraube	Socket-head cap screw	2	M10x25S	0330227542
43	Stützblock	Supporting block	1		0330227543
44	Schutzblech	Shield	1		0330227544
45	Mutter	Nut	4	M10	0330227545
46	Spannbacken	Chuck jaws	2		0330227546
47	Zylinderschraube	Socket-head cap screw	4	M10x30	0330227547
48	Klemmbacke	Clamping jaw	1		0330227548
48-1	Klemmbacke	Clamping jaw	1		0330227548-1
49	Schmiernippel	Lubrication fitting	2		0330227549
49-1	Platte	Plate	1		03302275491
49-2	Skala	Scale	1		03302275492
49-3	O-Ring	O-ring	2		03302275493
50	Winkelstück	Angle pull-spring	1		0330227550
51	Sechskantschraube	Hexagon head screw	2	M10x25	0330227551
52	Unterlegscheibe	Washer	2		0330227552
54	PG-Verschraubung	PG-screw connection	2		0330227554
55	Unterlegscheibe	Washer	4		0330227555
56	Zylinderschraube	Socket-head cap screw	4	M5x10	0330227556
58	Anschluss	Connection	1		0330227558
59	Dichtung	Seal	1		0330227559
60	Mutter	Nut	1		0330227560
61	Zahnrad	Gear wheel	1	Z=17; m=2	0330227561
62	Zylinderschraube	Socket-head cap screw	8	M10x20	0330227562
63	Schmiernippel	Lubrication fitting	2		0330227563
64	Montagewinkel	Assembly angle	1		0330227564
65	Sechskantschraube	Hexagon head screw	4	M10x25	0330227565

Pos.	Bezeichnung	Designation	Menge	Grösse	Artikelnummer
			Qty.	Size	
66	Unterlegscheibe	Washer	4		0330227566
67	Feder	Spring	2		0330227567
68	Sechskantschraube	Hexagon head screw	2	M10x25	0330227568
69	Winkelstück	Angle pull-spring	1		0330227569
70	Unterlegscheibe	Washer	2		0330227570
71	Mutter	Nut	1		0330227571
72	Zahnrad	Gear wheel	1	Z=31; m=2	0330227572
73	Abstandsring	Space ring	1		0330227573
74	Zylinderschraube	Socket-head cap screw	4	M10x20	0330227574
75	Sicherungsscheibe	Lock washer	1		0330227575
76	Lager	Bearing	1	6206	0330227576
77	Ring	Ring	1		0330227577
78	Axiallager	Axial-thrust bearing	1	81106TN	0330227578
79	Welle	Shaft	1		0330227579
80	Lagerbock	Bearing block	1		0330227580
80-1	Skala	Scale	1		03302275801
81	Paßfeder	Key	1	10x8x25	0330227581
82	Schneckenwelle	Worm shaft	1		0330227582
83	Nadellager	Needle bearing	1	BK3026	0330227583
84	Sägekopfgehäuse	Sawing head housing	1		0330227584
85	Sichtglas	Sight glass	1		0330227585
86	Zylinderschraube	Socket-head cap screw	4	M5x10	0330227586
87	Typenschild	Identification plate	1		0330227587
88	Stopfen	Plug	2		0330227588
89	Rändelmutter	Knurled nut	1		0330227589
90	Zylinderschraube	Socket-head cap screw	1	M10x60	0330227590
91	Dichtung	Seal	1	45x65x14	0330227591
92	Sägespindel	Sawing spindle	1		0330227592
92-1	Paßfeder	Key	1		03302275921
93	Sägeblatt	Saw blade	1	HSS 4 ZpZ	3357444
93	Sägeblatt	Saw blade	1	HSS 6 ZpZ	3357446
93	Sägeblatt	Saw blade	1	HSS 8 ZpZ	3357448
94	Zylinderstift	Cylindrical pin	1	8x20	0330227594
95	Sägeflansch	Sawing flange	1		0330227595
96	Zylinderschraube	Socket-head cap screw	1	M10x25	0330227596
96-1	Unterlegscheibe	Washer	1	10	03302275961
97	Gelenkhaube	Joint hood	1		0330227597
98	Bolzen	Bolt	4		0330227598
98-1	Scheibe	Washer	1		03302275981
99	Kupplungsstange	Coupling rod	1		0330227599
100	Zentrierhülse	Centering case	1		03302275100
100-1	Schutzhaube	Protection hood	1		033022751001
101	Zylinderschraube	Socket-head cap screw	3	M10x60	03302275101
101-1	Unterlegscheibe	Washer	3	10	033022751011
102	Absperrhahn	Shut-off valve	1		03302275102
103	Ring	Ring	1		03302275103
104	Kupplungsstange	Coupling rod	1		03302275104
106	Kupplungsstange	Coupling rod	1		03302275106
107	Abstandscheibe	Shim	1		03302275107
108	Kupplungsstange	Coupling rod	1		03302275108
108-1	Sicherungsring	Snap ring	1		033022751081
109	Sicherungsring	Snap ring	5	10x0,5	03302275109
109-1	Gewindestift	Setscrew	1		033022751091
110	Schutzhaube	Protection hood	1		03302275110
111	Lagergehäuse	Bearing cover	1		03302275111
112	Sicherungsring	Snap ring	1	78x2,5	03302275112
113	Lager	Bearing	1	6207	03302275113
114	O-Ring	O ring	1	75x2,7	03302275114
115	Buchse	Socket	1		03302275115
116	Schneckenrad	Worm gear	1		03302275116
117	Sicherungsring	Snap ring	1	32x1,5	03302275117
118	Nadellager	Needle bearing	1	BK3026	03302275118
118-1	Abdeckung	Cover	1		033022751181
119	Kabel	Cable	1		03302275119
120	Hebelarm	Lever arm	1		03302275120
121	Griff	Handle	1		03302275121
123	Sicherungsring	Snap ring	1	32x1,5	03302275123
124	Buchse	Socket	1		03302275124
125	Scheibe	Shim	1		03302275125

Pos.	Bezeichnung	Designation	Menge	Grösse	Artikelnummer
			Qty.	Size	Item no.
M1	Sägemotor	Sawing motor	1	2 KW	03302275M1
M2	Motor Kühlmittelpumpe	Motor cooling pump	1	0,4 KW	03302275M2
QS	Stufenschalter	Step switch	1		03302275QS
KM	Motorschütz	Motor contactor	1		03302275KM
TC	Transformator	Transformer	1		03302275TC
SB	Drucktaster Ein	Push button on	1		03302275SB

6.2.2 Ersatzteilliste - Spare parts list - CS315

Pos.	Bezeichnung	Designation	Menge	Grösse	Artikelnummer
			Qty.	Size	Item no.
1	Innensechskantschraube	Socket-head cap screw	4	M5x10	033023001
2	Deckel	Cover	1		033023002
3	Unterlegscheibe	Washer	4		033023003
4	Kühlmittelschlauch	Cooling agent hose	1		033023004
5	Kühlmittelschlauch	Cooling agent hose	1		033023005
7	Zylinderschraube	Socket-head cap screw	4	M5x10	033023007
8	Unterlegscheibe	Washer	4		033023008
9	Reduzierstück/ Schlauchklemme	Reducer / Hose clip	1		033023009
10	Schaltkasten	Switchbox	1		0330230010
10-1	Abdeckblech	Cover plate	1		03302300101
11	Zylinderschraube	Socket-head cap screw	4	M6x20	0330230011
11-1	Unterlegscheibe	Washer	4	6	03302300111
12	Zylinderschraube	Socket-head cap screw	4	M5x20	0330230012
13	PG-Verschraubung	PG-screw connection	5		0330230013
14	Maschinenunterbau	Machine stand	1		0330230014
15	Kühlmittelbehälter	Coolant tank	1		0330230015
16	Reduzierstück	Reducer	1		0330230016
17	Grundplatte	Baseplate	1		0330230017
18	Ring	Ring	1		0330230018
19	Gewindestück	Threaded part	1		0330230019
20	Spannstange	Linkage	1		0330230020
21	Griff	Handle	1		0330230021
22	Unterlegscheibe	Washer	2	12	0330230022
23	Spannmutter	Tightening nut	1		0330230023
24	Mutter	Nut	3		0330230024
25	Zylinderschraube	Socket-head cap screw	3	M8x60	0330230025
26	Sechskantschraube	Hexagon head screw	2	M12x30	0330230026
27	Öffner/ Schließer	Opener/ Closer	1		0330230027
28	Tür	Door	1		0330230028
29	Mutter	Nut	1		0330230029
30	Abdeckung	Cover	1		0330230030
31	Nabe	Hub	1		0330230031
32	Welle	Shaft	4		0330230032
33	Griff	Handle	4		0330230033
34	Passfeder	Key	1	6x6	0330230034
35	Gewindewelle	Threaded shaft	1		0330230035
36	Führungswelle	Guide shaft	2		0330230036
37	Gewindestift	Threaded pin	2	M8x10	0330230037
38	Unterteil	Lower part	1		0330230038
39	Zylinderstift	Cylindrical pin	2	10x30	0330230039
41	Spannbacken	Chuck jaws	2		0330230041
42	Zylinderschraube	Socket-head cap screw	2	M10x25S	0330230042
43	Stützblock	Supporting block	1		0330230043
44	Schutzblech	Shield	1		0330230044
45	Mutter	Nut	4	M10	0330230045
46	Spannbacken	Chuck jaws	2		0330230046
47	Zylinderschraube	Socket-head cap screw	4	M10x30	0330230047
48	Klemmbacke	Clamping jaw	1		0330230048
48-1	Klemmbacke	Clamping jaw	1		03302300481
49	Schmiernippel	Lubrication fitting	2		0330230049
49-1	Platte	Plate	1		03302300491
49-2	Skala	Scale	1		03302300492
49-3	O-Ring	O-ring	2		03302300493
50	Winkelstück	Angle pull-spring	1		0330230050
51	Sechskantschraube	Hexagon head screw	2	M10x25	0330230051
52	Unterlegscheibe	Washer	2		0330230052
53-1	Schaltkasten - Gehäuse	Electric box - housing	1		03302300531
53-2	Schaltkasten - Deckel	Electric box - cover	1		03302300532
53-3	Zylinderschraube	Socket-head cap screw	4		03302300533
53-4	Zylinderschraube	Socket-head cap screw	4		03302300534
54	PG-Verschraubung	PG-screw connection	2		0330230054
55	Unterlegscheibe	Washer	4		0330230055
56	Zylinderschraube	Socket-head cap screw	4	M5x10	0330230056
58	Anschluss	Connection	1		0330230058
59	Dichtung	Seal	1		0330230059
60	Mutter	Nut	1		0330230060
61	Zahnrad	Gear wheel	1	Z=17; m=2	0330230061

Pos.	Bezeichnung	Designation	Menge	Grösse	Artikelnummer
			Qty.	Size	Item no.
61-1	Passfeder	Key	1		03302300611
62	Zylinderschraube	Socket-head cap screw	8	M10x20	0330230062
63	Schmiernippel	Lubrication fitting	2		0330230063
64	Montagewinkel	Assembly angle	1		0330230064
65	Sechskantschraube	Hexagon head screw	4	M10x25	0330230065
66	Unterlegscheibe	Washer	4		0330230066
67	Feder	Spring	2		0330230067
68	Sechskantschraube	Hexagon head screw	2	M10x25	0330230068
69	Winkelstück	Angle pull-spring	1		0330230069
70	Unterlegscheibe	Washer	2		0330230070
71	Mutter	Nut	1		0330230071
72	Zahnrad	Gear wheel	1	Z=31; m=2	0330230072
73	Abstandsring	Space ring	1		0330230073
74	Zylinderschraube	Socket-head cap screw	4	M10x20	0330230074
75	Sicherungsscheibe	Lock washer	1		0330230075
76	Lager	Bearing	1	6206	0330230076
77	Ring	Ring	1		0330230077
78	Axiallager	Axial-thrust bearing	1	81106TN	0330230078
79	Welle	Shaft	1		0330230079
80	Lagerbock	Bearing block	1		0330230080
80-1	Skala	Scale			03302300801
81	Paßfeder	Key	1	10x8x25	0330230081
82	Schneckenwelle	Worm shaft	1		0330230082
83	Nadellager	Needle bearing	1	BK3026	0330230083
84	Sägekopfgehäuse	Sawing head housing	1		0330230084
85	Sichtglas	Sight glass	1		0330230085
86	Zylinderschraube	Socket-head cap screw	4	M5x10	0330230086
87	Typenschild	Identification plate	1		0330230087
88	Stopfen	Plug	2		0330230088
89	Rändelmutter	Knurled nut	1		0330230089
90	Zylinderschraube	Socket-head cap screw	1	M10x60	0330230090
91	Dichtung	Seal	1	45x65x14	0330230091
92	Sägespindel	Sawing spindle	1		0330230092
92-1	Paßfeder	Key	1		03302300921
93	Sägeblatt	Saw blade	1	HSS 4 ZpZ	3357454
93	Sägeblatt	Saw blade	1	HSS 6 ZpZ	3357456
93	Sägeblatt	Saw blade	1	HSS 8 ZpZ	3357458
94	Zylinderstift	Cylindrical pin	1	8x20	0330230094
95	Sägeflansch	Sawing flange	1		0330230095
96	Zylinderschraube	Socket-head cap screw	1	M10x25	0330230096
96-1	Unterlegscheibe	Washer	1	10	03302300961
97	Gelenkhaube	Joint hood	1		0330230097
98	Bolzen	Bolt	4		0330230098
98-1	Scheibe	Washer	1		03302300981
99	Kupplungsstange	Coupling rod	1		0330230099
100	Zentrierhülse	Centering case	1		03302300100
100-1	Schutzhaube	Protection hood			033023001001
101	Zylinderschraube	Socket-head cap screw	3	M10x60	03302300101
101-1	Unterlegscheibe	Washer	3	10	033023001011
102	Absperrhahn	Shut-off valve	1		03302300102
103	Ring	Ring	1		03302300103
104	Kupplungsstange	Coupling rod	1		03302300104
106	Kupplungsstange	Coupling rod	1		03302300106
107	Abstandscheibe	Shim	1		03302300107
108	Kupplungsstange	Coupling rod	1		03302300108
108-1	Sicherungsring	Snap ring	1		033023001081
109	Sicherungsring	Snap ring	5	10x0,5	03302300109
109-1	Gewindestift	Setscrew	1		033023001091
110	Schutzhaube	Protection hood	1		03302300110
111	Lagergehäuse	Bearing cover	1		03302300111
112	Sicherungsring	Snap ring	1	78x2,5	03302300112
113	Lager	Bearing	1	6207	03302300113
114	O-Ring	O ring	1	75x2,7	03302300114
115	Buchse	Socket	1		03302300115
116	Schneckenrad	Worm gear	1		03302300116
117	Sicherungsring	Snap ring	1	32x1,5	03302300117
118	Nadellager	Needle bearing	1	BK3026	03302300118
118-1	Abdeckung	Cover			033023001181
119	Kabel	Cable	1		03302300119

Pos.	Bezeichnung	Designation	Menge	Grösse	Artikelnummer
			Qty.	Size	Item no.
120	Hebelarm	Lever arm	1		03302300120
121	Griff	Handle	1		03302300121
123	Sicherungsring	Snap ring	1	32x1,5	03302300123
124	Buchse	Socket	1		03302300124
125	Scheibe	Washer	1		03302300125
M1	Sägemotor	Sawing motor	1	1,5 KW	03302300M1
M2	Motor Kühlmittelpumpe	Motor cooling pump	1	0,4 KW	03302300M2
QS	Stufenschalter	Step switch	1		03302300QS
KM	Motorschütz	Motor contactor	1		03302300KM
TC	Transformator	Transformer	1		03302300TC
SB	Drucktaster Ein	Push button on	1		03302300SB

7 Anomalies CS 275/ CS 315

7.1 Problèmes rencontrés

ANOMALIES	CAUSE/ EFFETS POSSIBLES	SOLUTION
Saw motor overloaded	<ul style="list-style-type: none"> Suction of motor cooling air hindered Mauvaise fixation du moteur Power unit for saw belt not correctly fixed 	<ul style="list-style-type: none"> Vérifier et nettoyer Maintenance nécessaire! La machine doit être révisée en atelier
Le moteur ne tourne pas	<ul style="list-style-type: none"> Mauvais branchement électrique Relais ou moteur défectueux Le sélecteur de vitesse est en position 0/ OFF La protection thermique est hors d'usage 	<ul style="list-style-type: none"> Recours à un électricien spécialisé
Durée de vie de lame trop courte (dents usées)	<ul style="list-style-type: none"> Mauvaise qualité de lame Un choix de denture incorrect (usure des dents avec effet rafale) Absence de refroidissement Vitesse de coupe trop rapide 	<ul style="list-style-type: none"> Changer de lame pour une qualité supérieure Changer de lame pour une denture adaptée Utiliser le système de refroidissement Réduire la vitesse de coupe
Les dents de lame se casse	<ul style="list-style-type: none"> Mauvaise évacuation des copeaux, vitesse excessive 	<ul style="list-style-type: none"> Changer de denture ou réduire la vitesse de coupe
Coupe biaisée (la lame dévie)	<ul style="list-style-type: none"> Lame émoussée Pression de coupe trop élevée Lame défectueuse 	<ul style="list-style-type: none"> Remplacer la lame Réduire la pression Remplacer la lame
La lame saute ou casse	<ul style="list-style-type: none"> Vitesse de coupe trop élevée Lame usée ou denture trop fine Mauvaise évacuation des copeaux, lame engorgée La lame est montée à l'envers 	<ul style="list-style-type: none"> Utiliser une lame affûtée, une denture adaptée Monter la lame à l'endroit
Le système de refroidissement ne fonctionne pas	<ul style="list-style-type: none"> La valve est en position fermée La pompe n'est pas branchée Pompe défectueuse Bac de liquide vide Tuyau bouché La pompe tourne dans le mauvais sens 	

8 Annexe CS 275/ CS 315

8.1 Droit d'auteur

© 2006

Cette documentation est protégée en matière de droit d'auteur par un copyright© . Tous les droits, en particulier ceux de la traduction, de l'emphase, du prélèvement des illustrations ou schémas, des émissions de radio ou de télévision, de la reproduction sous forme de reportages photo ou similaires, le stockage dans les ordinateurs moyens ou gros systèmes, restent propriétés de l'entreprise et nécessitent à toute fin d'utilisation, autorisation écrite de la part de la société Opti-Machines.

Des modifications techniques peuvent intervenir à tout moment sans préavis.

8.2 Terminology/ Glossary

TERME	EXPLICATION
La pièce à usiner	<ul style="list-style-type: none">• Pièce brute à scier.
Butée	<ul style="list-style-type: none">• Position pour plusieurs coupes• Butée de coupe
Carter de protection de la lame	<ul style="list-style-type: none">• Coque de protection de lame
Mors	<ul style="list-style-type: none">• Pièces entre lesquelles la pièce est calée
Étau	<ul style="list-style-type: none">• Dispositif de bridage de la pièce

8.3 Garantie

La société Optimum garantie une qualité parfaite de vos produits et intervient dans les meilleurs délais afin de remplacer les pièces défectueuses durant la période de garantie .

Les conditions ouvrant droit à la garantie sont :

:

- La preuve d'achat et manuel d'utilisation.
Une preuve d'achat originale doit toujours être présentée. Elle doit contenir l'adresse complète, la date d'achat et la désignation du type du produit . Le respect des indications du mode d'emploi et toutes les indications de sécurité doivent avoir été respectées. Des dommages sur la base des erreurs d'exploitation ne peuvent pas être reconnus comme exigence de garantie..
- Une utilisation correcte de l' appareil.
Les produits Optimum ont été développés et construits dans certains buts d'application. Ceux-ci sont énumérés dans le manuel. Le non-respect des consignes du manuel, une utilisation non-appropriée ou l'utilisation d' accessoires inadéquats annulent tout recours de garantie.
- Un entretien et une maintenance réguliers.
Un entretien régulier et un nettoyage fréquent de la machine selon les consignes indiquées dans le manuel sont indispensables . Les travaux de nettoyage et d'entretien ne peuvent être exigés en prise sous garantiee.
- Une utilisation des pièces détachées d'origine.
Assurez-vous d'utiliser des pièces détachées et accessoires d'origine du fabricant. Elles sont disponibles chez votre revendeur Optimum. L'utilisation de pièce hors origine peut engendrer des endommages et augmenter les ris-ques d'accident. Toute modification de la machine avec des pièces hors fabricant annule la garantie de la machine.
- Pièces d'usures. Certains éléments sont soumis à une usure normale du fait même de l'usage de la machine. Parmi ces éléments on citera les courroies, roulements, interrupteurs, câbles, joints etc.. Ces pièces d'usure ne sont pas prises en compte par la garantie.

8.4 Traitement des appareils



Traitement des appareils électriques et électroniques et fin de vie (Applicable dans les pays de l'Union Européenne et aux autres pays européens disposant de systèmes de collecte sélective).

Ce symbole, apposé sur le produit ou sur son emballage, indique que ce produit ne doit pas être traité avec les déchets ménagers. Il doit être remis à un point de collecte approprié pour le recyclage des équipements électriques et électroniques. En s'assurant que ce produit est bien mis au rebus de manière appropriée, vous aiderez à prévenir les conséquences négatives potentielles pour l'environnement et la santé humaine. Le recyclage des matériaux aidera à conserver les ressources naturelles. Pour toute information supplémentaire au sujet du recyclage de ce produit, vous pouvez contacter votre municipalité, votre déchetterie ou le magasin où vous avez acheté le produit.

8.5 RoHS , 2002/95/CE



Ce signe figurant sur le produit ou son emballage indique qu'il répond aux directives européennes 2002/95/EC .

8.6 Notes sur le produit

Nous avons l'obligation de suivre nos produits pendant et après leur distribution.

Merci de nous signaler toutes les observations, remarques, suggestions d'améliorations qui concernent nos machines en particulier:

- des modifications,
- Vos expériences avec le tour qui ont intérêt pour d'autres utilisateurs,
Les dysfonctionnements que vous pourriez rencontrer

Opti-Machines
Rue Marie Curie
P.A. du Chat

59118 WAMBRECHIES
Fax 33 (0)3 20 03 69 17
E-Mail: optimachines@wanadoo.fr

Déclaration de conformité CE

Le fabricant : Optimum Maschinen Germany GmbH
Dr.-Robert-Pfleger-Str. 26
D - 96103 Hallstadt



déclare par ce certificat que le produit suivant,

Modèle : CS275-315
Description : Machine à scier
Numéro de série : _____
Année de construction : 20__

répond aux normes générales en vigueur de la **directive machines (2006/42/EG)**, **directive basse tension (2006/95/EG)** et **directives EMV (2004/108/EG)**.

Pour garantir la conformité, les normes harmonisées ci-dessous sont applicables :

DIN EN 12100-1:2003/ A1:2009 Sécurité des machines - Notions fondamentales, principes généraux de conception - Partie 1 : terminologie de base, méthodologie

DIN EN 12100-2:2003/ A1:2009 Sécurité des machines - Notions fondamentales, principes généraux de conception - Partie 2 : principes techniques

DIN EN 60204-1 Sécurité des machines - Équipement électrique des machines - Règles générales

Les normes techniques suivantes sont aussi appliquées :

DIN EN 13898 Machines-outils - Sécurité - Machines à scier les métaux à froid

Responsables : Kilian Stürmer, Thomas Collrep, Tel.: +49 (0) 951 96822-0

Adresse : Dr.-Robert-Pfleger-Str. 26
D - 96103 Hallstadt

Thomas Collrep
(Gérant)

Kilian Stürmer
(Gérant)

Hallstadt, 15/09/2010

Index

B

Branchement électrique 16

C

Classification des dangers 6

D

Devoirs de l'opérateur 10

Données techniques

 Produits d'entretien 17

 Emissions 17

 Branchement électrique 16

L

L'opérateur doit 10

L'utilisateur doit 10

P

Position de l'utilisateur 10

Produits d'entretien 17

Protections corporelles 12

Q

Qualification du personnel 9

R

Rapport d'accident 14

S

Sécurité 6

 durant les travaux 13

Sécurité pendant l'entretien 14

 Stockage 18

