



HANDLEIDING - MODE D'EMPLOI - MANUAL

AHR1000GK (829700255)

Aanhanger met kraan
Remorque avec grue
Trailer with crane

- NL** Gelieve te lezen en voor later gebruik bewaren
- FR** Veuillez lire et conserver pour consultation ultérieure
- EN** Please read and keep for future reference

Technische specificaties

Model	AHR1000GK
Transport capaciteit	1000 kg
Interne afmetingen (l x b x h)	2000 x 1020/540 x 540 mm
Hoogte met extensies	850 mm
Totale afmetingen (l x b x h)	3400 x 1100 x 1200 mm
Materiaal bak	1,5 mm gegalvaniseerde plaat
Netto gewicht	225 kg
Grootte sleepkogel	50 mm

Spécifications techniques

Modèle	AHR1000GK
Capacité de transport	1000 kg
Dimensions internes (L x l x h)	2000 x 1020/540 x 540 mm
Hauteur avec extensions	850 mm
Dimensions totales (L x l x h)	3400 x 1100 x 1200 mm
Matériau du bac	Tôle galvanisée 1,5 mm
Poids net	225 kg
Taille boule de remorquage	50 mm

Technical specifications

Model	AHR1000GK
Hauling capacity	1000 kg
Internal dimensions (l x w x h)	2000 x 1020/540 x 540 mm
Height with extensions	850 mm
Overall dimensions (l x w x h)	3400 x 1100 x 1200 mm
Box material	1.5 mm galvanized sheet
Net weight	225 kg
Tow ball size	50 mm

Voor gebruik

1. Zet het geheel stevig in elkaar om letsel te voorkomen.
2. Draai alle schroeven aan om te voorkomen dat de schroeven los gaan zitten.
3. Controleer voor gebruik of de bandenspanning in orde is.

Avant utilisation

1. Assemblez les pièces solidement pour éviter toute blessure.
2. Serrez toutes le vis pour éviter qu'elles ne se desserrent.
3. Vérifiez si la pression des pneus est correcte avant utilisation.

Before using

1. Assemble securely to prevent injury.
2. Tighten all the screws to avoid the looseness of the screws.
3. Check whether the tire pressure is okay before using.

Assemblage Montage Assembly



1
Assembleer en bevestig de wielstaaf op het frame
Assemblez et fixez la tige de la roue sur le châssis
Assemble and fix the stick of wheel on the frame



2
Assembleer en bevestig de wielstaaf aan de andere kant
Assemblez et fixez la tige de la roue de l'autre côté
Assemble and fix another side stick



3
Steek de achterbuis in het frame en zet hem vast
Insérez et fixez le tube arrière dans le châssis
Insert and fix the rear tube into the frame



4
Steek de centrale buis in het frame en zet hem vast
Insérez et fixez le tube central dans le châssis
Insert and fix the center tube into the frame



5
Steek de voorbuis in het frame en zet hem vast
Insérez et fixez le tube avant dans le châssis
Insert and fix the front tube into the frame



6
Steek de resterende buizen rondom het frame en zet ze vast
Insérez et fixez les tubes restants tout autour du châssis
Insert and fix the tubes into the frame around



- 7**
Assembleer de koppeling voor het rooster/de krik/de terreinwagen en zet ze vast
Assemblez et fixez le couplage pour le grillage/le cric/le véhicule tout terrain
Assemble and fix fence/jack/ATV coupler



- 8**
Assembleer en bevestig de bak (bouten aan de onderkant van de bak)
Assemblez et fixez le bac (boulons dans le bas du bac)
Assemble and fix the box (bolts at the bottom of box)

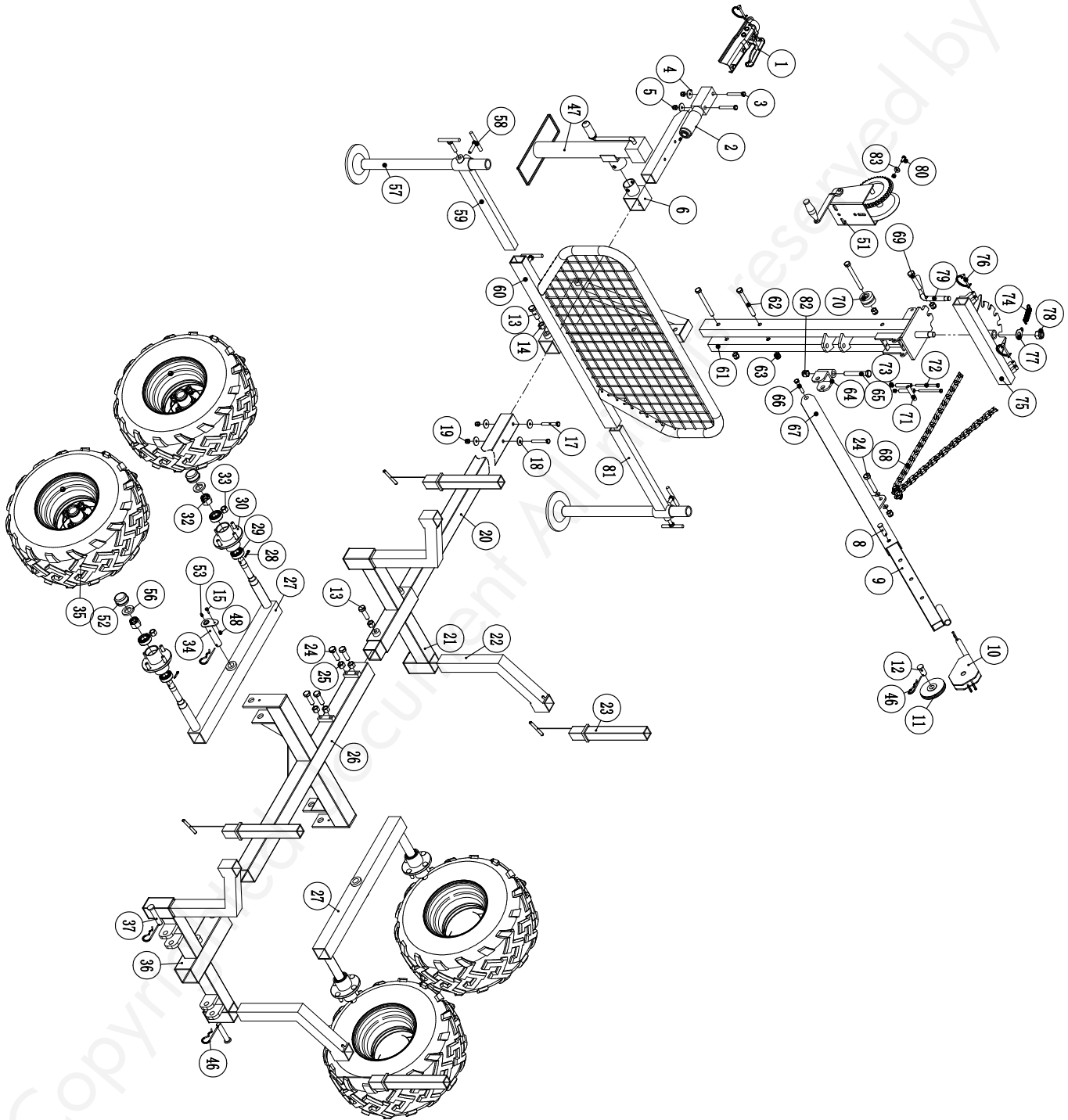


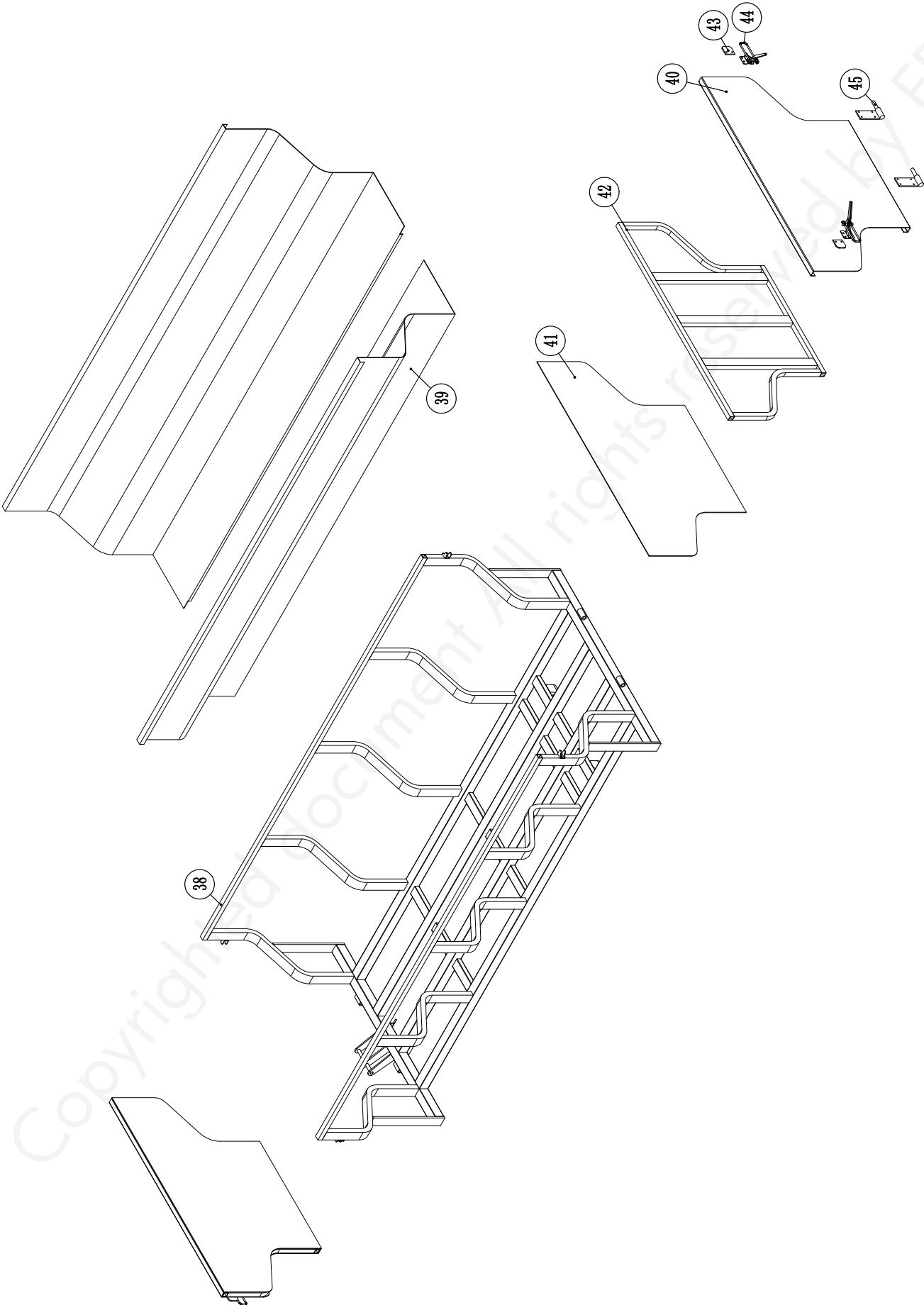
- 9**
Assembleer en bevestig de kraan
Assemblez et fixez la grue
Assemble and fix the crane part



- 10**
Assembleer en bevestig de ketting van de kraan
Assemblez et fixez la chaîne de la grue
Assemble and fix the chain of the crane

Opengewerkte tekening en onderdelenlijst
Vue éclatée et liste des pièces détachées
Exploded view and spare parts list







Index	Description	Q'ty	Index	Description	Q'ty
1	Ball Coupler	1	43	Toggle Clamp Latch	4
2	Rotating Hitch	1	44	Toggle Clamp	4
3	Hex Bolt M12*70	2	45	Tailgate Hinge	4
4	Flat Wahser	4	46	Clip	7
5	Locking Nut	3	47	Jack	1
6	Jack Support	1	48	M6 Nut	2
7	N/A	N/A	49	N/A	N/A
8	Pin	1	50	N/A	N/A
9	Boom Extension	1	51	Winch	1
10	Pulley Housing	1	52	Wheel Bearing Hub Cap	4
11	Pulley	1	53	Grease Nipple	3
12	Pin	1	54	N/A	N/A
13	M16*45 Bolt	5	55	N/A	N/A
14	M16 Nut	5	56	Washer	4
15	M6*20 Bolt	2	57	Outrigger	2
16	N/A	N/A	58	M12 "T" Bolt	6
17	M10*75 Bolt	2	59	Vertical Trailer Support	1
18	M10 Flat Washer	4	60	Front Guard	1
19	M10 Nut	3	61	Mast	1
20	Tongue	1	62	M14*135 Bolt	3
21	Front Log Support Holder	1	63	M14 Nut	3
22	Log Support	4	64	Boom Swivel	1
23	Log Support Extension	4	65	M16*110 Bolt	1
24	M12*40 Bolt	7	66	M16*80 Bolt	1
25	M12 Nut	6	67	Boom	1
26	Chassis	1	68	Chain	2
27	Walking Beam	2	69	M10*60 Bolt	1
28	Pin	4	70	Lower Nylon Roller	1
29	L44643 Bearing	8	71	Fairlead Roller	3
30	Wheel Bearing Hub	4	72	M8*95 Bolt	3
31	N/A	N/A	73	M8 Nut	5
32	M24*1.5 Nut	4	74	Spring	1
33	Lug Nut	16	75	Swivel Plate	1
34	Walking Beam Swivel Pin	2	76	Locking Clip	3
35	22x11-10 Tire	4	77	Spring Hook	1
36	Rear Log Support Holder	1	78	M20 Nut	1
37	Box Hinge Pin	2	79	Swivel Locking Handle	1
38	Box Frame	1	80	M8*20 Bolt	2
39	Box Liner	2	81	Vertical Trailer Support	1
40	Tailgate Liner - Outer	2	82	M16 Nut	2
41	Tailgate Liner - Inner	2	83	M8 Nut	6
42	Tailgate Frame	2			

EG conformiteitsverklaring
Déclaration de conformité CE
EC declaration of conformityFabrikant/Invoerder
Fabricant/Importateur
Manufacturer/Retailer**Vynckier Tools sa**
Avenue Patrick Wagnon, 7
ZAEM de Haureu
B-7700 MouscronVerklaart hierbij dat het volgende product :
Déclare par la présente que le produit suivant :
Hereby declares that the following product :

Product	Aanhangwagen met kraan
Produit	Remorque avec grue
Product	Trailer with crane

Order nr. : **AHR1000GK (829700255)**

Geldende EG-richtlijnen	2006/42/EC
Normes CE en vigueur	EN ISO 12100:2010
Relevant EU directives	EN 1853:1999+A1:2009

Overeenstemt met de bestemming van de bovengenoemde richtlijnen - met inbegrip van deze betreffende het tijdstip van de verklaring der geldende veranderingen.
Correspond aux directives citées ci-dessus, y compris aux modifications en vigueur au moment de cette déclaration.
Meets the provisions of the aforementioned directive, including, any amendments valid at the time of this statement.

Mouscron, 08/03/2021

Bart Vynckier, Director
Vynckier Tools sa