



HANDLEIDING - MODE D'EMPLOI - MANUAL

EK150F (829700180)

Elektrische kruitwagen
Brouette électrique
Electric wheelbarrow

- NL** P.02 Gelieve te lezen en voor later gebruik bewaren
- FR** P.09 Veuillez lire et conserver pour consultation ultérieure
- EN** P.16 Please read and keep for future reference

Inhoud

1 Veiligheid.....	2
2 Technische gegevens	3
3 Leveringsomvang.....	3
4 Assemblage.....	4
5 Leer uw machine kennen	5
6 Bediening	5
7 Onderhoud	7
8 Opslag	8
9 Onderdelen.....	23
10 EG conformiteitsverklaring	25

1 Veiligheid

 **Dit is een waarschuwingssymbool dat een gevaarlijke situatie aangeeft, die materiële schade, letsels of zelfs de dood kan veroorzaken.**
Als u dit symbool ziet, lees dan de begeleidende instructies aandachtig.

Veiligheidsvoorschriften

- Lees en begrijp de volgende instructies, suggesties en waarschuwingen, die u zullen helpen uw machine veilig te bedienen.
- Uw machine is een elektrisch apparaat dat gebruikt moet worden met alle voorzorgmaatregelen die nodig zijn voor alle elektrische apparatuur en gereedschappen. Laat nooit een volwassene, kind of huisdier op de machine stijgen vanwege de kans op ongevallen en letsels.
- In geen geval mogen kinderen jonger dan 16 jaar de machine gebruiken. Jongeren van 16 tot 18 jaar mogen de machine gebruiken onder toezicht van een volwassene. Het niet naleven van deze instructie kan tot letsels aan derden of materiële schade leiden.
- Schakel de machine altijd uit wanneer deze niet gebruikt wordt.
- Wijzig het elektrische systeem nooit. Wijzigingen kunnen zware letsels of omkeerbare schade aan de componenten veroorzaken. Het gebruik van onderdelen van uw machine in andere producten of toepassingen kan oververhitting, brand of explosie veroorzaken, wat tot materiële of lichamelijke schade kan leiden.
- Deze machine mag nooit in water ondergedompeld worden. Onderdompeling van het aandrijfsysteem of elektrische componenten kan storingen of een elektrische schok veroorzaken.
- Gebruik nooit andere apparatuur dan deze die bij uw machine meegeleverd wordt om de batterij op te laden. Het gebruik van andere kabels, laders of andere niet-goedgekeurde apparatuur kan elektrische schokken en brand veroorzaken, wat kan leiden tot ernstige letsels voor de gebruiker of derden.
- Gebruik alleen verzegelde AGM batterijen. Zuur kan uit niet-verzegelde batterijen lekken en materiële schade of letsel aan mensen of huisdieren veroorzaken.
- Laat kinderen nooit de batterij opladen. De batterij mag alleen door volwassenen opgeladen worden. En kind kan gewond raken door de elektriciteit die nodig is om de batterij op te laden.
- De batterij kan alleen door volwassenen gehanteerd worden. De batterij is zwaar en bevat zwavelzuur (elektrolyt). De vallende batterij kan leiden tot het lekken van zwavelzuur en ernstige letsels. In geval van huidcontact met accuzuur, was dan onmiddellijk met water en zeep. Als de irritatie aanhoudt, neem contact op met een arts.
- Gebruik uw machine nooit onder overbelasting. Het stapelen van materiaal boven de rand van de laadbak of aan de zijkanten kan een oncontroleerbare onbalans van de machine veroorzaken en tot materiële of lichamelijke schade leiden.
- Gebruik uw machine nooit bij overgewicht (maximum 150 kg).

- Raak nooit de motor of assen aan na langdurig gebruik van de machine. Het is normaal dat de motoronderdelen warm aanvoelen na langdurig gebruik. Het vergeten ervan kan tot verwondingen leiden.
- Gebruik of laat de machine nooit door anderen gebruiken indien onder de invloed van drugs of alcohol.
- Trek de machine nooit achter een voertuig.
- Gebruik uw machine nooit zonder beide handgrepen stevig vast te pakken. Het niet naleven van deze instructie kan tot verlies van controle en tot persoonlijke letsels of materiële schade leiden.
- Gebruik uw machine nooit op een helling van meer dan 20°, anders kan het moeilijk zijn om de machine recht te trekken of zelfs te draaien in geval van een onstabiel zwaartepunt, wat kan leiden tot materiële of lichamelijke schade.
- Bij sneeuw of regen moet de machine binnen of onder een beschermkap opgeslagen worden.

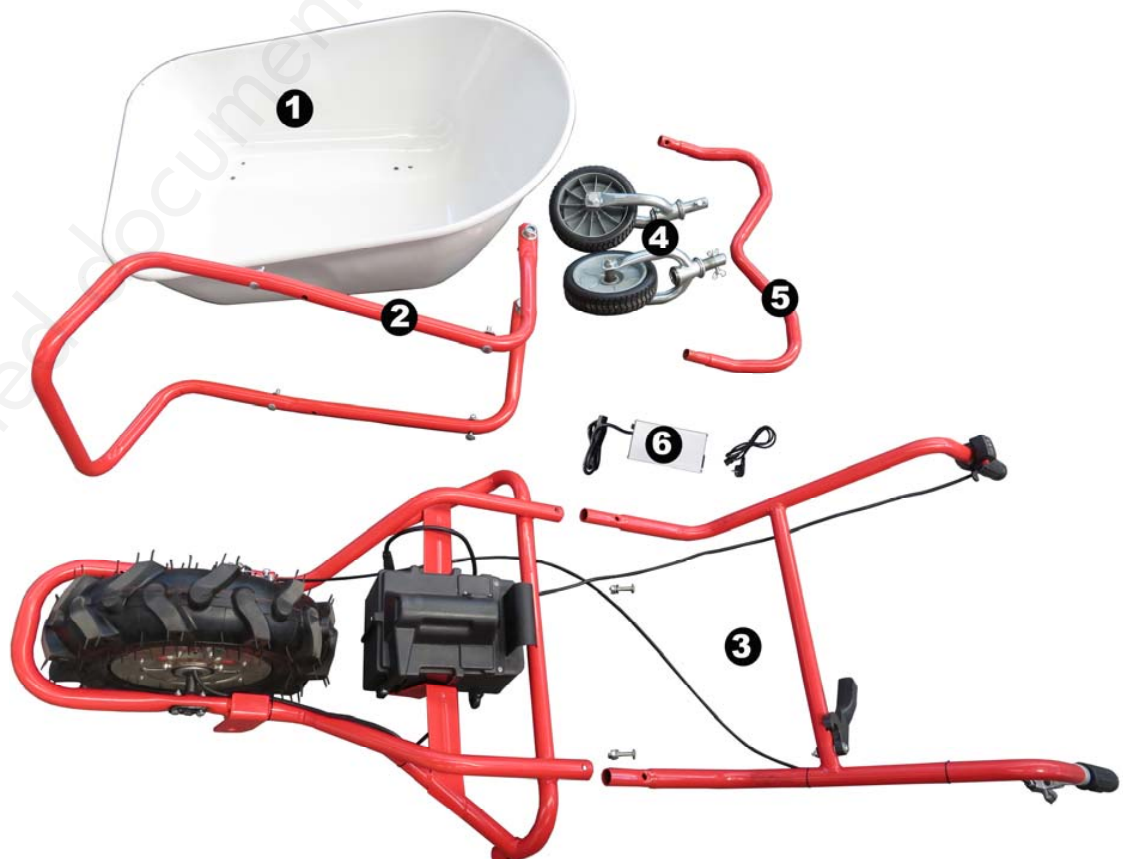
2 Technische gegevens

Model	EK150F
Capaciteit laadbak	150 kg
Batterij	24 V - 2 A
Opladtid	7 h
Gemiddelde autonomie	10 h
Snelheid onbelast	0 - 5,4 km/h
Netto gewicht	30 kg
Totale afmetingen (l x b x h)	2842 x 782 x 1103 mm

3 Leveringsomvang

De machine wordt gedeeltelijk gemonteerd en zorgvuldig verpakt geleverd. Als alle onderdelen uitgepakt zijn, moet u de volgende hebben:

1. Laadbak
2. Frame voor laadbak
3. Hoofdframe
4. Zwenkwielen
5. Vaste voet
6. Oplader



4 Assemblage

Volg deze instructies om uw elektrische kruiwagen in elkaar te zetten:

1. Monteer het hoofdframe met de twee sets bouten en moeren die samen met het frame verpakt zijn. Raadpleeg de onderstaande afbeeldingen 1-2.
2. Monteer de twee zwenkwielen volgens de onderstaande afbeeldingen 3-4-5.
3. Monteer het frame voor de laadbak op het hoofdframe volgens de onderstaande afbeeldingen 6-7-8.
4. Bevestig de laadbak op het frame met behulp van de vier sets bouten en moeren zoals getoond op afbeelding 9.

Wanneer u de bovenstaande stappen voltooid heeft, moet u uw elektrische kruiwagen volledig in elkaar gezet krijgen (afbeelding 10).

Als u de zwenkwielen wilt vervangen door de meegeleverde vaste voet, verwijder gewoon de zwenkwielen en monteer de vast voet volgens dezelfde procedure als voor de montage van de zwenkwielen.



Afbeelding 1



Afbeelding 2



Afbeelding 3



Afbeelding 4



Afbeelding 5



Afbeelding 6



Afbeelding 7



Afbeelding 8



Afbeelding 9



Afbeelding 10

5 Leer uw machine kennen

De batterij opladen

De kruitwagen wordt geleverd met een loodzuurbatterij. Het is een 24 volt batterij met 10 uur autonomie. Wanneer het rode lampje (afbeelding 11) op de handgreep brandt, betekent dit dat de batterij opgeladen moet worden.

Eerste lading

De batterij is in de fabriek opgeladen en u moet deze volledig opladen wanneer de energie op is. Zorg ervoor dat de batterij volledig ontladen is.

De batterij opladen na gebruik

De batterij moet volledig opgeladen worden wanneer de energie op is. Dit verlengt de levensduur van de batterij.



Afbeelding 11

6 Bediening

Deze machine is vergelijkbaar met elk ander elektrisch gereedschap. Hoewel zeer eenvoudig te gebruiken, moet u vertrouwd zijn met de bediening en de balans om de machine volledig onder controle te hebben. Het is raadzaam om u voor elke handeling vertrouwd te maken met de bedieningselementen, te beginnen met het lezen van de volledige gebruiksaanwijzing.



AANDACHT!

Het gebruik van de machine op of in de buurt van steile hellingen kan de machine oncontroleerbaar maken en lichamelijke of materiële schade veroorzaken. De maximale aanbevolen helling is 20%. Houd altijd uw voeten stevig op de grond en met beide handen op het stuur om de bedieningselementen te bedienen.

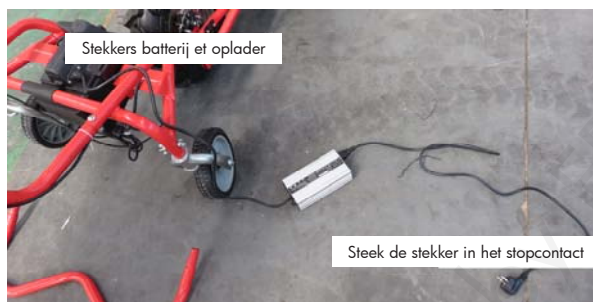
De batterij opladen

Uw machine wordt met de gedeeltelijk opgeladen batterij (normaal 60 - 70 %), en moet na de montage normaal functioneren. Wanneer het "Empty" (leeg) lampje op de handgreep rood wordt, moet de machine opgeladen worden. Zie onderstaande afbeeldingen voor meer informatie :

1. Plaats de oplader naar boven gericht zoals getoond op afbeelding 12 op de volgende pagina.
2. Steek de juiste stekker van de lader in het stopcontact van de batterij en de andere stekker in een wandstopcontact zoals getoond op afbeelding 13 op de volgende pagina.
3. Als het stopcontact aan is, is het lampje voor de stroomvoeding aan de zijkant van de lader rood. Wanneer de batterij volledig opgeladen is, dan wordt het lampje voor de lading groen. Trek vervolgens de stekkers uit het stopcontact en uit de batterij. De machine mag nu weer gebruikt worden.



Afbeelding 12



Afbeelding 13

De machine opstarten

Druk op de rode knop, de LED brandt en geeft aan dat u klaar bent om te starten (afbeelding 14). Activeer de snelheidscontrole door de hendel naar beneden te duwen (afbeelding 15). Duw de hendel naar beneden om te versnellen, laat hem los om te vertragen.

LET OP: Schakel de stroomtoevoer na elk gebruik uit.



Afbeelding 14



Afbeelding 15

De machine stoppen

Til de remhendel (zilveren hendel op afbeelding 16) om de kruitwagen te stoppen, wanneer u op een helling staat of in een andere situatie waarin u de kruitwagen moet stoppen en weg moet gaan.



Afbeelding 16

De laadbak kantelen

Ga aan de zijkant staan en til de laadbak omhoog. Zorg ervoor dat er niemand voor de kruitwagen staat.

De laadbak beveiligen

Gebruik de voormonteerde haak op de handgreep om de bak tijdens het transport, al dan niet geladen, vast te zetten. De bevestiging van de laadbak beschermt hem bij het tillen wanneer u op een weg in slechte staat bent.



7 Onderhoud

Lader

Controleer de lader regelmatig op beschadigingen aan de kabel, stekker, behuizing of andere onderdelen, die kunnen leiden tot brand, elektrische schokken of verwondingen. In geval van schade mag u de lader pas gebruiken nadat deze correct gerepareerd is.

Batterij

Controleer de batterij regelmatig en houd deze schoon en droog. Het wordt aanbevolen om de batterij volledig op te laden na de installatie in uw machine en voor elk gebruik. Laad de batterij altijd rechtop. Voor betere resultaten laadt u de batterij op wanneer deze in de machine geïnstalleerd is. Bij het opbergen moet de batterij en/of machine rechtop gehouden worden, met de wielen plat op de grond.

Uw machine wordt geleverd met een hoogwaardige, verzegelde AGM batterij. Zoals alle batterijen bevat deze zuur. Uw batterij voldoet aan de AGM veiligheidsstandaarden. Dit betekent dat ze een extra bescherming heeft om ervoor te zorgen dat ze verzegeld blijft. Als de batterij echter valt of verkeerd gebruikt wordt, kan deze barsten of breken, wat kan leiden tot een zuurlek. Controleer uw batterij regelmatig om er zeker van te zijn dat er geen zuurlellage is.



GEVAAR!

- **Laad de machine nooit op in een natte of vochtige omgeving. Laad de machine nooit als deze in contact met water is.**
- **Als zuur in contact komt met de huid of de ogen, spoel onmiddellijk met water gedurende minstens 15 minuten. Als de irritatie aanhoudt, neem contact op met een arts.**
- **Als zuur ingenomen wordt, geef dan onmiddellijk water, magnesiemelk of eiwit. Geef nooit braaksel of laat de persoon nooit overgeven. Neem onmiddellijk contact op met een arts.**
- **Als een batterij lekt, vermijd dan contact met het zuur en plaats de beschadigde batterij in een plastic zak. Zie "Verwijdering van de batterij" voor een correcte verwijdering.**



AANDACHT!

Voordat u de batterij oplaadt, controleer de behuizing ervan op scheuren of andere beschadigingen, die tijdens het opladen zwavelzuur (elektrolyt) kunnen lekken. Als u schade opmerkt, laad de batterij niet en gebruik deze niet in uw machine. Batterijzuur is zeer corrosief en kan ernstige schade veroorzaken aan de oppervlakken die met het zuur in contact komen. Trek zuurbestendige handschoenen aan, plaats de lekkende batterij in een dikke plastic zak en voer de batterij af in overeenstemming met de plaatselijke wetgeving. Het storten van batterijen op een gemeentelijke stortplaats is illegaal. De batterijen moet naar een erkend herstelcentrum gebracht worden. De meeste verkooppunten die batterijen verkopen zijn verplicht deze in te leveren voor verwijdering. U kunt ook contact opnemen met uw gemeente om na te gaan waar de dichtstbijzijnde plaats in de buurt van uw huis is waar u uw batterijen op de juiste manier kunt afvoeren.



BELANGRIJK

De batterij moet tijdens het opladen altijd rechtop staan. Als de stroomtoevoer naar het stopcontact door een schakelaar gecontroleerd wordt, maak dan zeker dat de schakelaar ingeschakeld is. Gebruik de lader alleen op een wandstopcontact. Steek de stekker nooit in een stopcontact aan het plafond.

Plaats de batterij niet op een oppervlak (zoals een keukenblok) dat door het zuur in de batterij beschadigd kan worden. Neem voorzorgmaatregelen om het oppervlak te beschermen waarop u de batterij geplaatst heeft.

Verwijdering van de batterij



BELANGRIJK

Uw batterij is een verzegelde, niet-omkeerbare loodzuurbatterij. Ze moet gerecycleerd worden of op een milieuverantwoordelijke manier verwijderd worden. Gooi een loodzuurbatterij niet in het vuur, omdat deze kan exploderen of lekken. Gooi een loodzuurbatterij niet bij het huisvuil. Het verbranden, begraven of mengen van gesloten loodzuurbatterijen met huishoudelijk afval is in de meeste gebieden wettelijk verboden. Breng de gebruikte batterij naar een erkend recyclingcentrum, zoals een erkende autobatterijhandelaar of -dealer.

Smering van de wielen

Wij raden u aan de wielen om de 100 bedrijfsuren te smeren, om een soepele werking van de kruitwagen te garanderen.

Koud weer opslag

Voor langdurig opslag bij temperaturen onder het vriespunt wordt het aanbevolen om de batterij los te koppelen van het hoofdchassis. Bij langdurig opslag in de winter is het aan te raden om de batterij regelmatig op te laden met behulp van de meegeleverde lader om een lange levensduur te garanderen.

Kabelaansluitingen

Controleer alle kabelaansluitingen regelmatig.

8 Opslag

Als de machine langer dan 30 dagen niet gebruikt wordt, let dan op de volgende punten bij het opbergen:

1. De batterij moet voor het opslag volledig opgeladen worden, en regelmatig opgeladen worden, bij voorkeur om de 10 dagen.
2. Houd de batterij schoon en droog, sla de machine niet in een vochtige omgeving op.
3. Gebruik een schone doek om de buitenkant van de machine schoon te maken, en zorg ervoor dat de ventilatiegaten niet vertopt zijn.
4. Bewaar uw machine op een vlakke ondergrond, op een schone, droge en goed geventileerde plaats.

Table des matières

1 Sécurité.....	9
2 Données techniques.....	10
3 Contenu de la livraison	10
4 Assemblage.....	11
5 Faites connaissance avec votre machine.....	12
6 Utilisation.....	12
7 Entretien.....	14
8 Stockage.....	15
9 Pièces détachées.....	23
10 Déclaration de conformité CE	25

1 Sécurité



Ceci est le symbole d'avertissement qui indique une situation dangereuse qui peut provoquer des dommages matériels, des blessures ou même la mort.

Lorsque vous voyez ce symbole, lisez attentivement les instructions qui l'accompagnent.

Consignes de sécurité

- Lisez et comprenez les consignes suivantes, suggestions et avertissements qui vous aideront à utiliser votre machine en toute sécurité.
- Votre machine est un appareil électrique qui doit être utilisé avec toutes les précautions exigées pour tout équipement et outillage électrique. Ne laissez jamais un adulte, un enfant ou un animal domestique monter sur la machine en raison du risque d'accident et de blessure.
- Ne laissez en aucun cas des enfants de 16 ans ou moins utiliser la machine. Les jeunes de 16 à 18 ans peuvent l'utiliser sous la surveillance d'un adulte. Le non-respect de cette consigne peut entraîner des blessures à des tiers ou des dommages matériel.
- Éteignez toujours la machine lorsqu'elle n'est pas utilisée.
- Ne modifiez jamais le système électrique. Des modifications peuvent causer de graves blessures ou des dommages irréversibles aux composants. L'utilisation de composants de votre machine dans d'autres produits ou applications peut provoquer une surchauffe, un incendie ou une explosion pouvant entraîner des dommages matériels ou corporels.
- Cette machine ne peut jamais être immergée dans l'eau. L'immersion du système d'entraînement ou des composants électriques peut provoquer une panne et un choc électrique.
- N'utilisez jamais de matériel autre que celui fourni avec votre machine pour charger les batteries. L'utilisation d'autres câbles, chargeurs ou de tout autre équipement non agréé peut provoquer un choc électrique et un incendie pouvant entraîner de graves blessures à l'utilisateur ou à des tiers.
- Utilisez uniquement des batteries scellées de type AGM. De l'acide peut fuir des batteries non scellées et provoquer des dommages matériels ou des blessures aux personnes ou aux animaux domestiques.
- Ne laissez jamais des enfants recharger la batterie. La charge de la batterie doit être faite par des adultes uniquement. Un enfant peut être blessé par l'électricité nécessaire à la charge de la batterie.
- La batterie ne peut être manipulée que par des adultes. La batterie est lourde et contient de l'acide sulfurique (électrolyte). La chute de la batterie peut entraîner une fuite d'acide sulfurique et de graves blessures. En cas de contact cutané avec l'acide de la batterie, lavez immédiatement avec de l'eau et du savon. Si l'irritation persiste, contactez un médecin.
- N'utilisez jamais votre machine dans des conditions de surcharge. L'empilage de matériaux au-dessus du bord de la benne ou sur les côtés peut entraîner un déséquilibre incontrôlable de la machine et causer des dommages matériels ou corporels.
- N'utilisez jamais votre machine dans des conditions de surpoids (150 kg maximum).

- Ne touchez jamais le moteur ou les essieux après une utilisation prolongée de la machine. Il est normal que les composants du moteur soient chauds au toucher après une utilisation prolongée. L'oublier peut entraîner des blessures.
- N'utilisez jamais et ne laissez jamais utiliser la machine à d'autres personnes sous l'influence de drogues ou d'alcool.
- Ne remorquez jamais la machine derrière un véhicule.
- N'utilisez jamais votre machine sans agripper fermement les deux poignées. Le non-respect de cette consigne peut entraîner une perte de contrôle et causer des dommages corporels ou matériels.
- N'utilisez jamais votre machine sur une pente de plus de 20°, sinon la machine risque d'être difficile à redresser ou même à tourner en cas de centre de gravité instable, ce qui peut entraîner des dommages corporels ou matériels.
- Par temps de neige ou de pluie, la machine doit être rangée à l'intérieur ou sous une housse de protection.

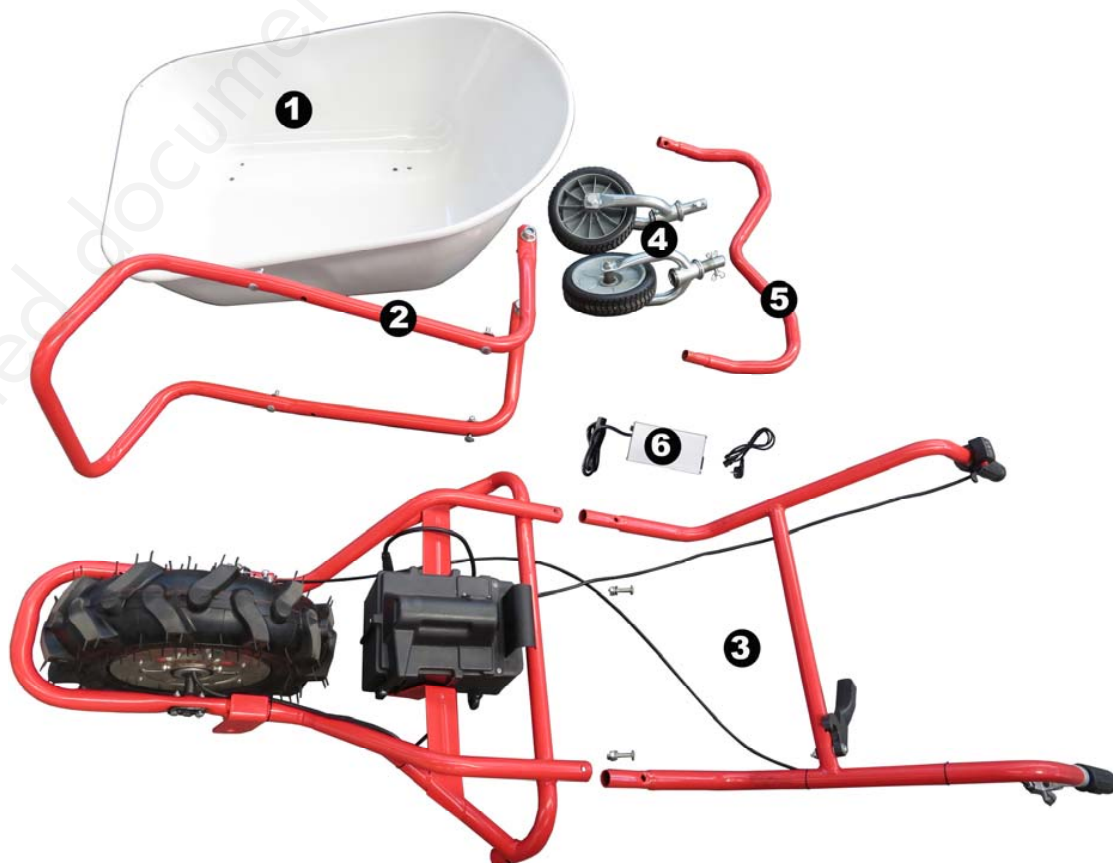
2 Données techniques

Modèle	EK150F
Capacité du bac	150 kg
Batterie	24 V - 2 A
Temps de charge	7 h
Autonomie moyenne	10 h
Vitesse à vide	0 - 5,4 km/h
Poids net	30 kg
Dimensions totales (L x l x h)	2842 x 782 x 1103 mm

3 Contenu de la livraison

La machine est livrée partiellement assemblée et emballée avec soin. Une fois que toutes les pièces ont été déballées, vous devez avoir :

1. Bac
2. Cadre pour le bac
3. Châssis principal
4. Roues pivotantes
5. Support fixe
6. Chargeur



4 Assemblage

Suivez les instructions suivantes pour assembler votre brouette électrique :

1. Assemblez le châssis principal en utilisant les deux ensembles vis-écrous emballés avec le châssis. Référez-vous aux figures 1-2 ci-dessous.
2. Assemblez les deux roues pivotantes d'après les figures 3-4-5 ci-dessous.
3. Montez le cadre pour le bac sur le châssis principal en vous aidant des figures 6-7-8 ci-dessous.
4. Fixez le bac de la brouette au cadre en utilisant les quatre ensembles vis-écrous comme illustré en figure 9.

Quand vous avez terminé les étapes ci-dessus, vous devez obtenir votre brouette électrique entièrement montée (figure 10).

Si vous voulez remplacer les roues pivotantes par le support fixe fourni, démontez simplement les roues pivotantes et montez le support en suivant la même procédure que pour le montage des roues.



Figure 1



Figure 2



Figure 3



Figure 4



Figure 5



Figure 6



Figure 7



Figure 8



Figure 9



Figure 10

5 Faites connaissance avec votre machine

Charge de la batterie

La brouette est livrée avec une batterie au plomb-acide. C'est une batterie 24 volts avec une autonomie de 10 heures. Lorsque le voyant rouge (figure 11) est allumé sur le guidon, cela signifie que l'alimentation est bientôt vide et que vous devez la recharger.

Première charge

La batterie a été chargée en usine, et vous devez la recharger complètement quand l'énergie est épuisée. Assurez-vous que la batterie est complètement déchargée.

Recharge de la batterie après utilisation

La batterie doit être rechargée complètement une fois l'alimentation épuisée. Cela prolonge la vie de la batterie.



Figure 11

6 Utilisation

Cette machine est semblable à n'importe quel autre outil motorisé. Bien que très facile à utiliser, il faudra vous familiariser avec les commandes et l'équilibre pour la maîtriser pleinement. Avant toute opération, il est conseillé de se familiariser avec les commandes, en commençant par lire l'ensemble du manuel d'utilisation.



ATTENTION !

L'utilisation de la machine sur ou à proximité de pentes abruptes peut la rendre incontrôlable et causer des dommages corporels ou matériels. La pente maximale recommandée est de 20%. Gardez toujours les pieds fermement sur le sol et les deux mains sur le guidon pour actionner les commandes.

Charger la batterie

Votre machine est livrée avec la batterie partiellement chargée (en principe de 60 à 70 %), et doit fonctionner normalement une fois assemblée. Lorsque le voyant «Empty» (Vide) situé sur la poignée devient rouge, la machine doit être rechargée. Référez-vous aux illustrations ci-dessous pour le détail des opérations :

1. Placez le chargeur face vers le haut comme illustré sur la figure 12 à la page suivante.
2. Insérez la fiche approprié du chargeur sur la prise de la batterie, et l'autre fiche dans une prise murale comme illustré sur la figure 13 à la page suivante.
3. Lorsque la prise de courant est allumée, le voyant d'alimentation sur le côté du chargeur est en rouge. Lorsque la batterie est complètement chargée, le voyant de charge devient vert. Retirez alors les fiches de la prise de courant et de celle de la batterie. La machine peut à nouveau être utilisée.



Figure 12



Figure 13

Démarrage de la machine

Appuyez sur le bouton rouge, la LED s'allume et indique que vous êtes prêt à démarrer (figure 14). Activez le contrôle de vitesse en abaissant la manette (figure 15). Abaissez la manette pour accélérer, relâchez-la pour ralentir.

ATTENTION : Coupez l'alimentation après chaque utilisation.



Figure 14



Figure 15

Arrêt de la machine

Levez la poignée de frein (poignée argentée sur la figure 16) pour stopper la brouette, lorsque vous êtes sur une pente ou dans toute autre situation où vous devez arrêter la brouette et vous en éloigner.



Figure 16

Basculer le bac

Tenez-vous sur le côté et soulevez le bac. Assurez-vous qu'il n'y a personne en face de la brouette.

Fixer le bac

Utilisez le crochet préinstallé sur la poignée pour fixer le bac pendant le transport, qu'il soit chargé ou non. La fixation du bac permet de le protéger lors du levage lorsque vous vous trouvez sur un chemin en mauvais état.

7 Entretien

Chargeur

Examinez régulièrement le chargeur pour déceler tout dommage au câble, à la fiche, au boîtier ou à d'autres pièces, qui pourrait entraîner un risque d'incendie, de choc électrique ou de blessure. En cas de dommage, n'utilisez pas le chargeur tant qu'il n'a pas été réparé correctement.

Batterie

Examinez régulièrement la batterie et maintenez-la toujours propre et sèche. Il est recommandé de charger complètement la batterie après l'avoir installée dans votre machine et avant chaque utilisation. Chargez toujours la batterie en position verticale. Pour de meilleurs résultats, chargez la batterie quand elle est installée dans la machine. Lors du stockage, gardez la batterie et/ou la machine en position verticale, avec les roues bien à plat sur le sol.

Votre machine est livrée avec une batterie de type AGM de haute qualité et scellée. Comme toutes les batteries, elle contient de l'acide. Votre batterie est conforme à la norme de sécurité AGM. Cela signifie qu'elle a une protection supplémentaire pour assurer qu'elle reste scellée. Toutefois, si la batterie tombe ou est mal utilisée, elle peut se fissurer ou se briser, ce qui peut entraîner une fuite d'acide. Examinez régulièrement votre batterie pour vous assurer qu'il n'y a pas de fuite d'acide.

DANGER !

- **Ne chargez jamais la machine dans un environnement mouillé ou humide. Ne chargez jamais la machine si elle est en contact avec de l'eau.**
- **Si de l'acide entre en contact avec la peau ou les yeux, rincez immédiatement avec de l'eau pendant au moins 15 minutes. Si l'irritation persiste, contactez un médecin.**
- **En cas d'ingestion d'acide, donnez immédiatement de l'eau, du lait de magnésie ou du blanc d'oeuf. Ne donnez jamais de vomitif et ne faites pas vomir. Contactez d'urgence un médecin.**
- **Si une batterie fuit, évitez tout contact avec l'acide et placez la batterie endommagée dans un sac plastique. Voir «Élimination de la batterie» pour l'éliminer correctement.**

ATTENTION !

Avant de charger la batterie, examinez son boîtier pour déceler toute fissure ou autre dommage qui pourrait provoquer une fuite d'acide sulfurique (électrolyte) pendant le processus de charge. Si vous constatez un dommage, ne chargez pas la batterie et ne l'utilisez pas dans votre machine. L'acide de batterie est très corrosif et peut provoquer de graves dommages aux surfaces qu'il touche. Enfilez des gants résistants à l'acide, placez la batterie qui fuit dans un sac plastique épais et éliminez-la conformément à la législation locale. Jeter une batterie dans une déchèterie municipale est illégal. Les batteries doivent être apportées dans un centre de récupération agréé. La plupart des points de vente au détail qui vendent des batteries sont tenus de les rapporter pour leur élimination. Vous pouvez aussi vous renseigner auprès de votre municipalité pour connaître l'endroit le plus proche de chez vous où vous pouvez vous débarrasser correctement de vos batteries.

IMPORTANT

La batterie doit être à la verticale pendant la recharge. Si l'alimentation électrique de la prise murale est contrôlée par un interrupteur, assurez-vous que l'interrupteur est enclenché. Utilisez le chargeur uniquement sur une prise murale. Ne le branchez jamais sur une prise au plafond.

Ne placez pas la batterie sur une surface (comme un comptoir de cuisine) qui pourrait être endommagée par l'acide contenu dans la batterie. Prenez des précautions pour protéger la surface où vous avez placé la batterie.

Élimination de la batterie

IMPORTANT

Votre batterie est une batterie plomb-acide scellée et non renversable. Elle doit être recyclée ou éliminée de manière écologiquement responsable. Ne jetez pas une batterie au plomb-acide dans un feu, car elle peut exploser ou fuir. Ne jetez pas une batterie au plomb-acide avec les déchets ménagers. L'incinération, l'enfouissement ou le mélange de batterie au plomb-acide scellées avec des ordures ménagères est interdit par la loi dans la plupart des régions. Retournez une batterie usagée dans un centre de recyclage agréé tel qu'un détaillant ou un vendeur agréé de batteries automobiles.

Lubrification des roues

Nous vous conseillons de lubrifier les roues toutes les 100 heures de service, pour assurer un fonctionnement souple de la brouette.

Stockage par temps froid

Pour un stockage prolongé à des températures inférieures au point de congélation, il est recommandé de débrancher la batterie du châssis principal. Lors d'un stockage hivernal prolongé, il est recommandé de recharger périodiquement la batterie à l'aide du chargeur fourni afin d'assurer une longue durée de vie.

Connexions de câbles

Vérifiez régulièrement toutes les connexions des câbles.

8 Stockage

Si la machine reste inutilisée pendant une période de plus de 30 jours, faites attention aux points suivants pour le stockage :

1. La batterie doit être chargée complètement avant le stockage, et rechargée régulièrement, de préférence tous les 10 jours.
2. Maintenez la batterie propre et sèche, ne stockez pas la machine dans un environnement humide.
3. Utilisez un chiffon propre pour nettoyer l'extérieur de la machine et veillez à ce que les orifices de ventilation ne soient pas bouchés.
4. Rangez votre machine sur un sol plat, dans un endroit propre, sec et bien ventilé.

Contents

1 Safety	16
2 Technical data	17
3 Contents supplied	17
4 Assembly	18
5 Know your machine	19
6 Operation	19
7 Maintenance	21
8 Storage	22
9 Spare parts	23
10 EC declaration of conformity	25

1 Safety



This is the safety alert symbol that indicates a hazardous situation which can result in property damage, injury or even death.

When you see this symbol, read carefully the safety instructions that accompany it.

Safety instructions

- Read and understand the following cautions, suggestions and warnings to help you insure the safe operation of your machine.
- Your machine is a piece of power equipment and needs to be used with the care and caution required of all power equipment and tools.
- Never let an adult, child or pet ride in your machine due to the risk of possible harm or injury.
- Under no circumstances allow your young children 16 years of age or younger to operate the machine. Youth 16-18 years of age should only be allowed to use this machine with adult supervision. Failure to use caution while operating the machine could cause injury to others and damage to property.
- Always switch off the machine when not in use.
- Never modify the electrical system. Alterations may cause serious injury and could ruin or permanently damage the components. Use of your machine components in any other products or applications could cause overheating, fire or explosion resulting in harm, damage or injury to others of property.
- This machine should never be immersed in water. Immersing the drive system or electrical components can cause operational failure of your machine and possible electrical shock.
- Never use any components other than those supplied with your machine to charge the battery. Use of other cables,chargers or any non-approved electrical equipment can cause electrical shock and fire resulting in possible harm and/or serious personal injury to you or others.
- Only use AGM sealed type batteries. Non-sealed batteries can leak battery acid causing damage to property and harm to people or pets.
- Never allow children to charge the battery. Battery charging must be done by adults only. A child could be injured by the electricity involved in charging the battery.
- The battery must be handled by adults only. The battery is heavy and contains sulphuric acid (electrolyte). Dropping the battery could result in an acid leak and result in serious personal injury. If skin contact is made with battery acid-wash immediately with soap and water. If irritation continues seek medical attention.
- Never operate your machine in an overloaded condition. Stacking material above the tray rim or over the sides of the tray can cause the machine to be uncontrollably out of balance resulting in harm or injury to you others,and damage the property.
- Never operate your machine in an overweight condition (150 kg maximum load capacity).

- Never touch the drive motor of axles after prolonged machine use. It is normal for the drive components to get warm to the touch, even not, after prolonged use. Failure to remember this can result in injury.
- Never operate your machine or allow others to operate it while under the influence of drugs or alcohol.
- Never under any circumstance tow the machine behind a vehicle.
- Never operate your machine without having both hands firmly grasping the handles. Failure to do this will cause loss of control, resulting in harm or injury to others and possible damage to property.
- Never operate your machine on a slope more than 20°, or else machine may be difficult to get up or even turn over for the unsteady center of gravity, resulting in harm or injury to operator or others.
- During snowy or rainy weather, the machine should be stored inside or under a protective cover.

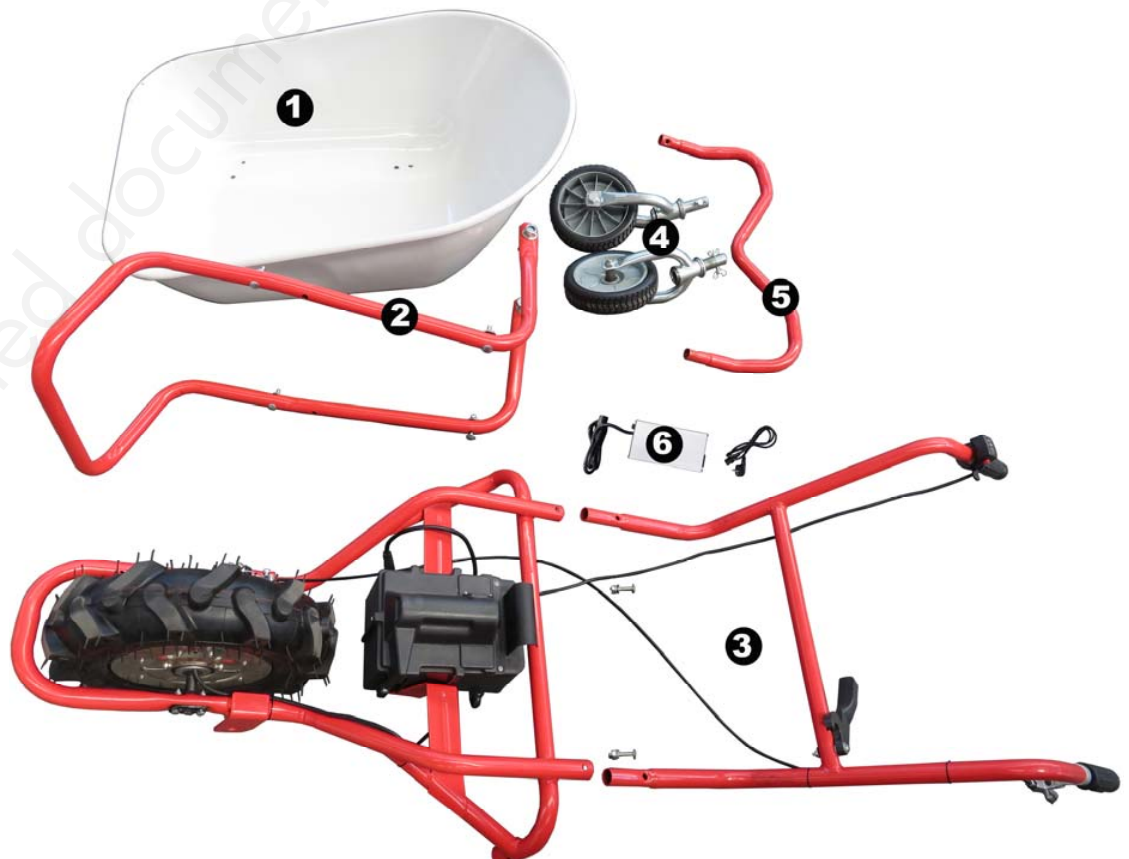
2 Technical data

Model	EK150F
Container capacity	150 kg
Battery	24 V - 2 A
Charging time	7 h
Average autonomy	10 h
No-load speed	0 - 5.4 km/h
Net weight	30 kg
Overall dimensions (l x w x h)	2842 x 782 x 1103 mm

3 Contents supplied

The machine comes partially assembled and is shipped in carefully packed package. After all the parts have been removed from the package, you should have:

1. Tray
2. Framework for tray
3. Main frame
4. Castor wheels
5. Accessory support
6. Charger



4 Assembly

The following instructions will show you the assembly of the electric wheelbarrow:

1. Assemble the main frame using the two sets of bolts and nuts packed together with the frame. Refer to below pictures 1-2.
2. Assemble the two castor wheels following below pictures 3-4-5.
3. Assemble the framework for tray to the main frame according to procedures showed below on pictures 6-7-8.
4. Fix the tray to the framework using four sets of bolts and nuts showed on picture 9.

After all above procedures done, you will get your full assembled electric wheelbarrow (picture 10).

If you want to change the castor wheels to the accessory support, just disassemble the castor wheels and assemble the support, following the same procedure as castor wheels assembly.



Picture 1



Picture 2



Picture 3



Picture 4



Picture 5



Picture 6



Picture 7



Picture 8



Picture 9



Picture 10

5 Know your machine

Battery charge

The wheelbarrow comes with lead acid battery. The battery is 24 volt and rated at 10 hours. When you see the red light (picture 11) is lighting on the thumb bar, it indicates that the power will be empty, and you should stop working and charge it.

First charge

The battery has been charged at the plant, so you should recharge it fully after you use up the power. Make sure the battery had used up.

Recharging after used up

The battery should be fully after the power used up. That will be extending the useful life of the battery.



Picture 11

6 Operation

This machine is similar to any other power driven tools, although very easy to operate it will take some familiarity with the controls and balance to master it fully. Before your any operations to it, it's a good idea to get well familiar with the controlling of it, look through the whole operation manual firstly.



CAUTION!

Using the machine on or near steep inclines many cause it to be uncontrollable and cause injury to yourself & others and/or damage to property, the suggested and safe slope is 20%. At all times keep your feet firmly on the ground and two hands on the handle bar to maintain controls.

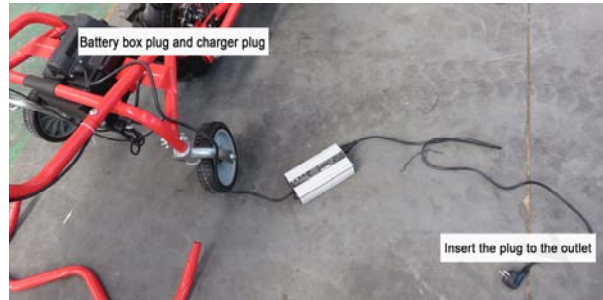
Charging the battery

Your machine comes with partially charged battery, (normally 60 - 70 %), and it should operate normally once assembled. When show board "Empty" light turns red, machine should be charged for further use. Refer to bellow pictures for detailed operations:

1. Lay out the charger face up as shown on picture 12 (following page).
2. Install the proper charger plug to the battery box plug and the other plug to the outlet as shown on picture 13 (following page).
3. When outlet power is ON, the power light on the side of the charger is in red, when fully charged, it turns green, then pull the plugs from outlet and battery box plug. Machine can be operated again.



Picture 12



Picture 13

Starting your machine

Press the red button, while the LED light lights up and indicated that you are ready to go (picture 14). Active the speed control by press down the bar (picture 15). The speed can be fast and slowly, if you press down the bar the speed will fast, otherwise release the bar the speed will decrease.

CAUTION: please turn off the power after each using.



Picture 14



Picture 15

Stopping the machine

Lifting the brake handle (the silver one on picture 16) to stop the wheelbarrow, when you are on a slope or any another situation where you need to stop the wheelbarrow and be away.



Picture 16

Lifting the tray

Stand at the side and lift the tray up. Please make sure there is no person in front of the barrow.

Securing the tray

Use the hook pre-installed on the handle to secure the tray during transportation, loaded or unloaded. This going to be protect the tray lifting when it on a bad condition road.

7 Maintenance

Charger

Regularly examine the charger for damage to the cord, plug, housing or other parts that may result in the risk of fire, electric shock or injury. In the event of any damage, do not use the charger until the damage has been properly repaired.

Battery

Regularly examine the battery, always keep it clean and dry. It is recommended to fully charge your battery installed in your machine before each use. Always charge the battery in the upright position. For best results, charge the battery while installed in your machine. When in storage keep the battery box and/or machine in an upright position with the machine drive wheels flat on level ground.

Your machine comes with high quality, safety sealed, AGM type battery. Like all batteries it contains battery acid. Your battery meet the AGM safety standard. This means it has extra protection to insure it stays sealed. However, if it are dropped or misused it may crack or break allowing for an acid leak. Inspect your battery regularly to insure there is no sign of acid leak.



DANGER!

- **Never charge the machine in a wet or moist environment. Never charge your machine while in contact with water.**
- **If acid comes in contract with skin or eyes, flush immediately with water for at least 15 minutes and if irritation persists call a physician.**
- **If acid is internally ingested, give water, milk of magnesia or egg whites immediately. Never give emetics or induce vomiting. Seek professional medical help immediately.**
- **If a battery leak develops, avoid contact with the leaking acid and place the damaged battery in a plastic bag. See "Battery Disposal" for proper disposal.**



CAUTION!

Before charging the battery, examine the battery case for cracks and other damage which may cause battery sulphuric acid (electrolyte) to leak during the charging process. If damage is detected, do not charge the battery or use it in your machine. Battery acid is very corrosive and can cause severe damage to surface it contacts. Using acid resistant gloves, put the leaking battery in a heavy plastic bag and dispose in accordance with local regulations. It is unlawful to dispose of your batteries in normal municipal trash services. Batteries must be taken to an authorized battery return operations. Most retail outlets that sell batteries are required to take all batteries for disposal. Or check with your local municipality for the disposal location nearest you for instructions on proper disposal.



NOTICE

Battery must be upright while charging. If power flow to the wall outlet is controlled by a switch, make sure the switch is on. Use the machine charger only in a wall outlet. Never plug the charges into a ceiling outlet. Do not place the battery on a surface (such as kitchen counter tops) which could be damaged by the acid contained inside the battery. Take precautions to protect the surface on which you place your battery.

Battery disposal



NOTICE

Your battery is a non-spillable, sealed lead-acid battery. It must be recycled or disposed of in an environmentally sound manner. Do not dispose of a lead-acid battery in a fire as the battery may explode or leak. Do not dispose of a lead-acid battery in your regular household trash. The incineration, landfilling or mixing of sealed lead-acid batteries with household trash is prohibited by law in most areas. Return an exhausted battery to an approved lead-acid battery recycler, such as an authorized dealer or seller of automotive batteries.

Lubricating the wheels

We suggest that you lubricate the wheels every 100 hours of working. It will make sure smooth operation of wheelbarrow.

Cold weather storage

For prolonged storage in below freezing temperatures, it is recommended to unplug remove the battery box from the main chassis. During long winter storage, it is recommended to periodically recharge the battery using the enclosed charger to ensure long life.

Wire connections

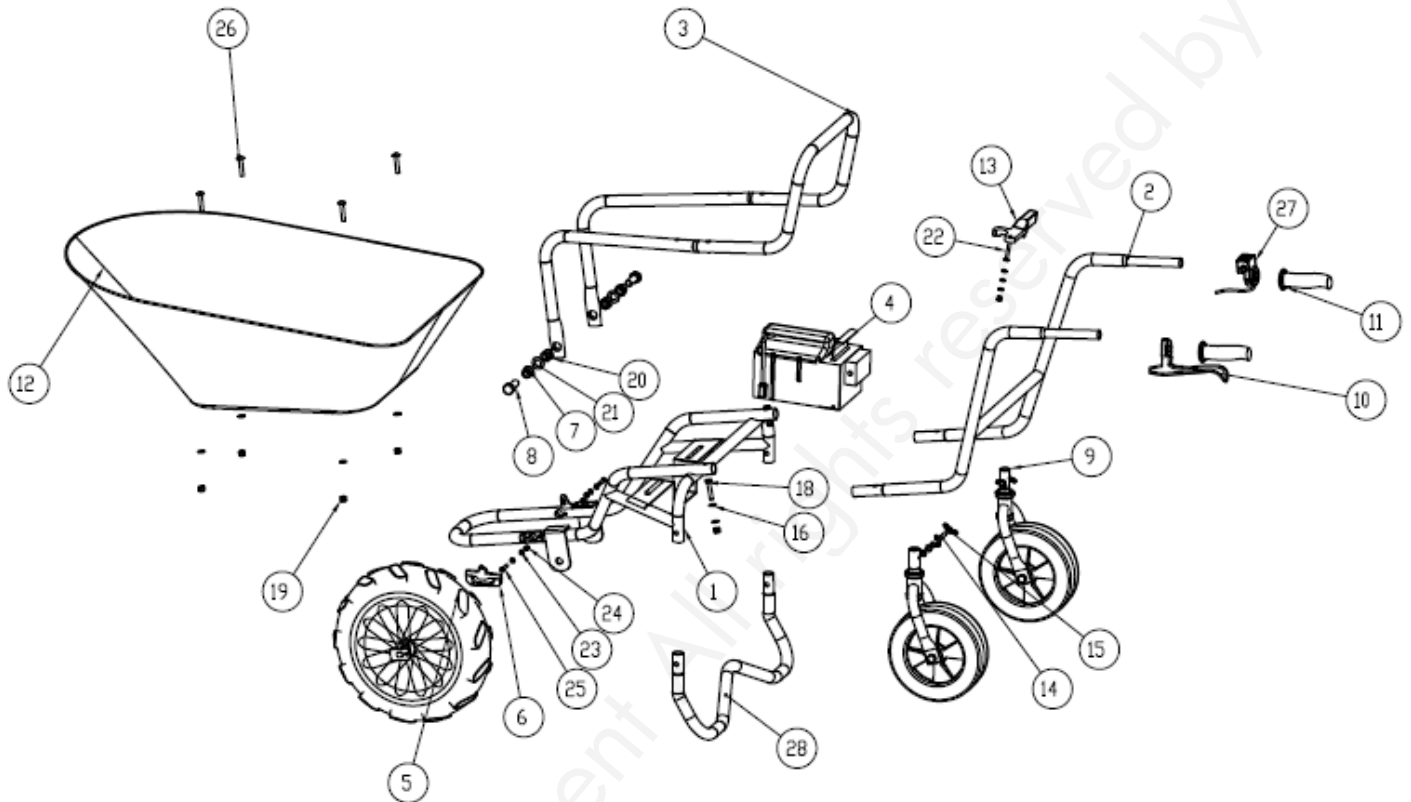
Periodically check all wire connections.

8 Storage

If the machine will not be used for a period longer than 30 days, pay attention to below aspects to for proper storage:

1. The battery should be fully charged before storage, and regularly charge them, better 10 days.
2. Keep the battery clean and dry, do not store the whole machine in wet environment.
3. Use clean cloths to clean off the outside of the machine and to keep the air vents free of obstructions.
4. Store your unit on flat ground in a clean, dry building that has good ventilation.

- NL** 9 Onderdelen
FR 9 Pièces détachées
EN 9 Spare parts



NO	DESCRIPTION	AMOUNT
1	Frame welding	1
2	Handle welding	1
3	Supporting frame tray	1
4	Wheel incl. Engine cpl.	1
5	Motor with Tyre assy	1
6	Brake caliper	1
7	Washer	2
8	Screw M16X45	2
9	Rear wheel incl.	2

NO	DESCRIPTION	AMOUNT
10	Brake handle assy	1
11	Handle bar	2
12	Hopper	1
13	Locking lever tray	1
14	Wing screw M8x45	2
15	Wing screw nutM8x1.5	2
16	Washer(C level 8x1.6)	13
17	Standard elasticity washer	2
18	Screw M8x45	2
19	Screw nut M8	6
20	Screw nut M16	2
21	Washer(c level 6x1.6)	2
22	ScrewM6x55	1
23	Washer(c level 6x1.6)	8
24	Screw nutM6	3
25	(Hex round head)Screw M6x30	2
26	Round head screw M8x45	4
27	Thumb bar	1
28	Support frame	1

NL 10 **EG conformiteitsverklaring**
FR 10 **Déclaration de conformité CE**
EN 10 **EC declaration of conformity**

Fabrikant/Invoerder
 Fabricant/Importateur
 Manufacturer/Retailer

Vynckier Tools sa
 Avenue Patrick Wagnon, 7
 ZAEM de Haureu
 B-7700 Mouscron

Verklaart hierbij dat het volgende product :
 Déclare par la présente que le produit suivant :
 Hereby declares that the following product :

Product **Elektrische kruitwagen**
 Produit **Brouette électrique**
 Product **Electric wheelbarrow**

Order nr. : **EK150F** (829700180)

Test report reference: **150700536SHA-001**

Geldende EG-richtlijnen **2006/42/EC**
 Normes CE en vigueur **EN 60745-1:2009+A11:2010**
 Relevant EU directives

Overeenstemt met de bestemming van de bovengenoemde richtlijnen - met inbegrip van deze betreffende het tijdstip van de verklaring der geldende veranderingen.

Correspond aux directives citées ci-dessus, y compris aux modifications en vigueur au moment de cette déclaration.

Meets the provisions of the aforementioned directive, including, any amendments valid at the time of this statement.

Mouscron, 27/08/2019

Bart Vynckier, Director
 Vynckier Tools sa

