



HANDLEIDING - MODE D'EMPLOI - MANUAL

HB435 (724563062)
HB435M (724563257)
HB440M (724563064)

Hefbrug 4 kolommen Pont élévateur à 4 colonnes 4-Post hydraulic lift

- NL** P.02 Gelieve te lezen en voor later gebruik bewaren
- FR** P.20 Veuillez lire et conserver pour consultation ultérieure
- EN** P.38 Please read and keep for future reference

Inhoud

1	Verpakking, transport en opslag.....	2
1.1	Verpakking	2
1.2	Transport	3
1.3	Opslag.....	3
2	Omschrijving van de machine.....	3
2.1	Toepassingsgebied	3
2.2	Structuureigenschappen	4
2.3	Frame.....	4
2.4	Motoreenheid.....	5
3	Specificaties	6
3.1	Belangrijkste technische parameters	6
3.2	Externe afmetingen	7
3.3	Types van geschikte voertuigen	8
4	Veiligheidsvoorschriften	9
5	Installatie.....	11
6	Instelling	16
7	Bediening	17
8	Onderhoud	18
9	Problemen oplossen.....	19
10	Schema hydraulisch systeem	56
11	Schakelschema	58
12	Onderdelen.....	60
13	EG conformiteitsverklaring	68

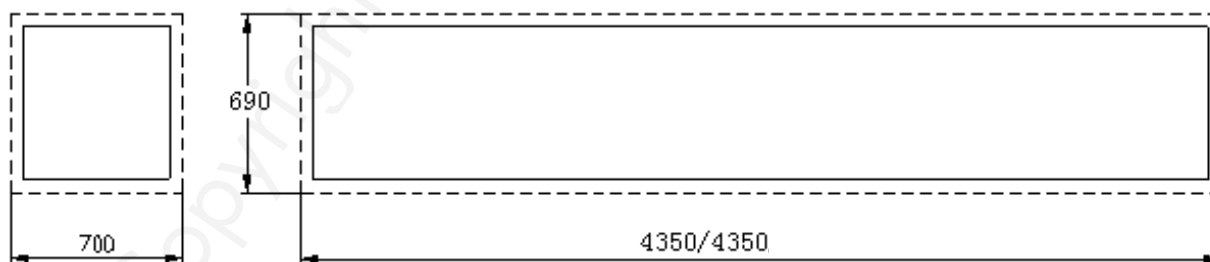
1 Verpakking, transport en opslag

 **AANDACHT!** Het verpakken, heffen, behandelen, vertransporteren en uitpakken mag enkel door bekwaam personeel worden uitgevoerd.

1.1 Verpakking

Standaard uitrusting

Hydraulische eenheid en accessoires, hoofd- en subbalk, voorste en achterste dwarsbalk, voorste en achterste kolommen, linkse en rechtse rampen, krik, totaal 7 stuks.



Afbeelding 1

1.2 Transport



AANDACHT!

De verpakking kan gehesen of verplaatst worden door heftrucks, kranen of bovenloopkranen. Bij het slingeren moet een tweede persoon altijd zorg dragen voor de lading, om gevaarlijke schommelingen te vermijden.

Controleer bij de aankomst van het materiaal of alle items van op de afleveringsbon ingesloten zijn. Door het transport zijn het ontbreken van onderdelen, mogelijke defecten of schade mogelijk.

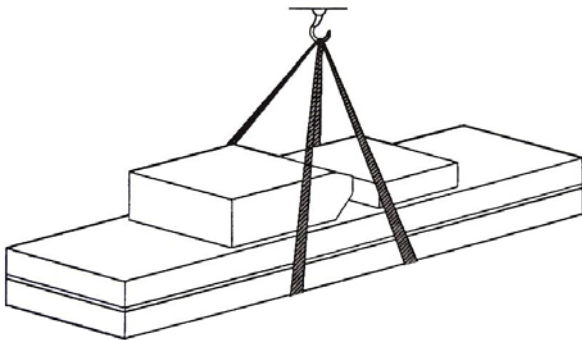
Als u ontdekt dat er door het transport delen ontbreken of defect of beschadigd zijn, moet u de beschadigde kartons onderzoeken volgens de "Verpakkingslijst van de accessoires" om de toestand van het beschadigde materiaal en de ontbrekende onderdelen te verifiëren, de leidinggevende of de koerier moet ook onmiddellijk verwittigd worden.



AANDACHT!

De machine is zwaar materiaal. Gebruik geen mankracht voor het laden, lossen en transport, de werkveiligheid is belangrijk.

Voorts moet het materiaal tijdens het laden en lossen verhandeld worden zoals op de afbeelding 2.



Afbeelding 2 Gehesen materiaal

1.3 Opslag

- De machine moet in een magazijn worden opgeslagen, indien buiten opgeslagen, moet dit waterbestendig gebeuren.
- Gebruik een bakwagen voor het vervoeren en een containeropslag bij verschepping.
- De bedienconsole moet loodrecht geplaatst worden tijdens het transport, en moet verhinderen dat ander materiaal wordt platgedrukt.
- De temperatuur voor machineopslag: -25°C – 55°C

2 Omschrijving van de machine

2.1 Toepassingsgebied

Een schaarhefbrug met medium hefhoogte kan ieder soort toestel van maximum 3000 kg heffen, en is geschikt voor gebruik bij voertuigtests, en bij het onderhoud en de zorg van auto's.

Hefbruggen zijn ontworpen en gebouwd om in een werkplaats voertuigen te heffen en in deze verhoogde positie te houden. Elke ander gebruik van hefbruggen is onbevoegd. Hefbruggen zijn, in het bijzonder, niet geschikt om:

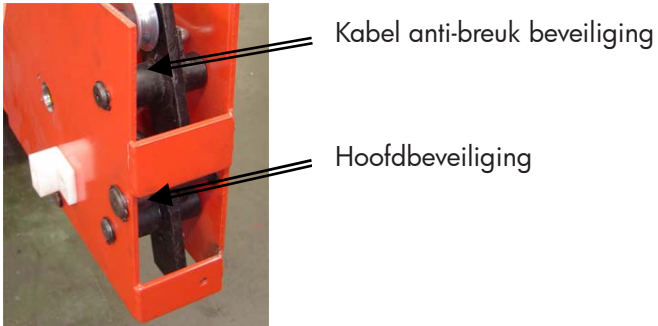
- Spuitwerk te wassen;
- In de openlucht te gebruiken;
- Een verhoogd platform voor personeel te creëren of personeel op te heffen;
- Als een drukpers te gebruiken;
- Als lift te gebruiken;
- Als hefboom te gebruiken om carrosserie te heffen of wielen te vervangen.

De fabrikant is niet aansprakelijk voor eender welke persoonlijke letsels, schade aan de voertuigen of aan andere eigendom door het incorrect en onbevoegd gebruik van de hefbrug.

2.2 Structureigenschappen

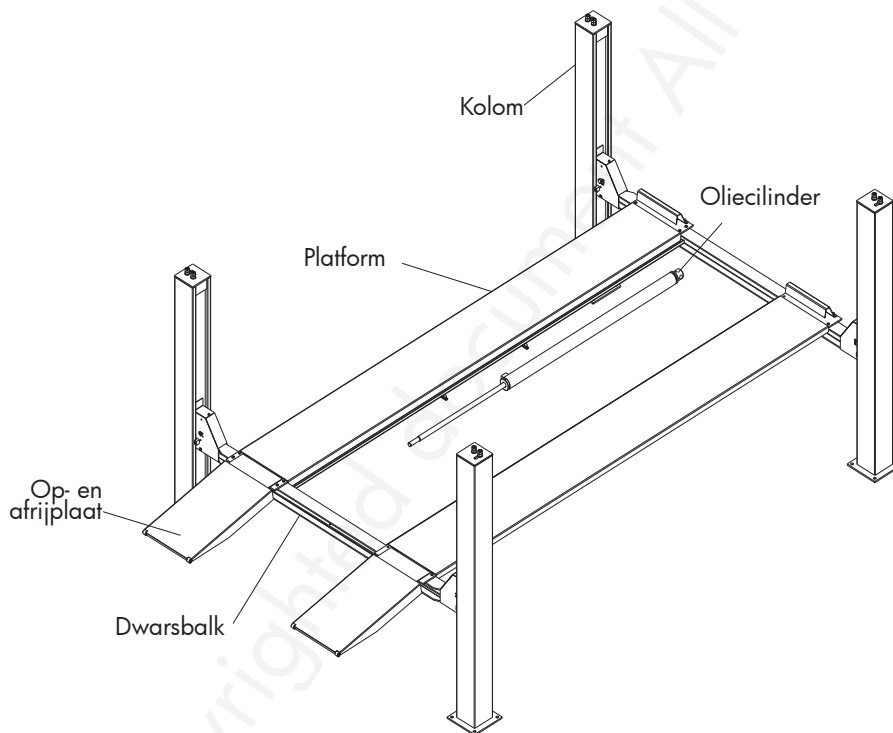
- Elektrische componenten.
- Regelbare afstand tussen de platformen, zodat de hefbrug geschikt is voor verschillende types voertuigen.
- Stabiele en betrouwbare werking met kabel anti-brek beveiliging.
- Met tweede geleiderail om een middenkrik toe te voegen.

Veiligheidsvergrendeling



Afbeelding 3

2.3 Frame



Afbeelding 4

2.4 Motoreenheid

Onder de Bedienconsole bevinden zich het hydraulische oliereservoir en de hydraulische pomp, ventielen en andere controlesystemen. Op de Bedienconsole bevindt zich het elektrische systeem.

Functie van iedere ventiel op het toestel:

Naam	Functie
Tandwielpomp	Hydraulische olie extraheren en hoge druk voorzien
Aansluitblok	De motor en de tandwielpomp verbinden
Motor	Kracht voorzien voor de tandwielpomp
Overstroomventiel	De oliedruk aanpassen
Smookklep	De daalsnelheid aanpassen.
Magnetisch daalventiel	De stroom van hydraulische olie controleren
Terugslagklep	De eenrichtingsstroom van de hydraulische olie controleren
Kogelkraan	De teruggekeerde olie afvoeren en controleren

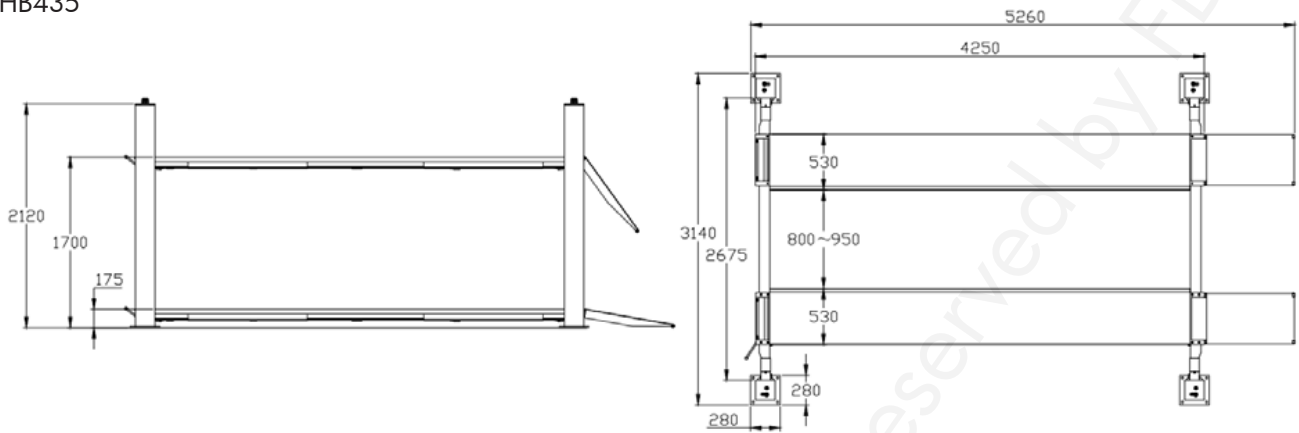
3 Specificaties

3.1 Belangrijkste technische parameters

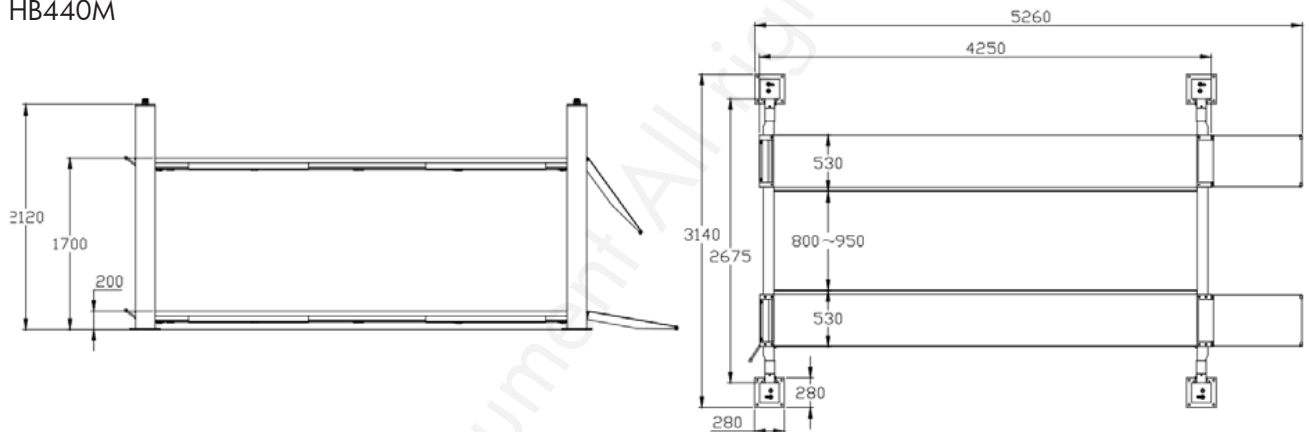
Machine type	HB435	HB435M	HB440M
Aandrijving	Elektrohydraulisch		
Hefcapaciteit	3500 kg		4000 kg
Maximum hoogte	1700 mm		
Minimum hoogte	175 mm		200 mm
Lengte platform	4250 mm		
Breedte platform	530 mm		
Duurtijd heffen	≤ 45 s		
Duurtijd zakken	≤ 30 s		
Volledige breedte van de machine	3140 mm		
Volledige lengte van de machine	5260 mm		
Stroomvoorziening	3/N/PE ~ 400 V - 50 Hz -10 A	1 fase - 230 V - 50 Hz	3/N/PE ~ 400 V - 50 Hz -10 A
Hydraulische olie	12 l hydraulische antislijtage olie		
Capaciteit middenkrik	2000 kg/3000 kg		
Hefhoogte middenkrik	420 mm		
Heflengte middenkrik	880 - 1370 mm		
Wielafstand middenkrik	780 - 1200 mm		
Duurtijd heffen middenkrik	Elektrisch RJ ≤ 5 s		
	Manueel of pneumatisch RJ ≤ 20 s		
Duurtijd zakken middenkrik	≤ 10 s		
Pneumatische RJ druk	6-8 kg/cm ²		
Werktemperatuur	5-40 °C		
Vochtigheid	30-95 %		
Geluidsniveau	< 76 dB		
Hoogte installatie	≤ 1000 m boven zeeniveau		
Opslagtemperatuur	-25 ~ +55 °C		
Optioneel	Middenkrik		

3.2 Externe afmetingen

HB435



HB440M



Afbeelding 5 Afmetingen hefbrug

Motorpomp:

Type	Y90L
Vermogen	2,2 kW
Spanning	AC 400 V of 230 V \pm 5 %
Frequentie	50 Hz
Polen	4
Verplaatsing	4,3 cc/t
Overdrukklep	210 bar
Druk bij continue werking	250 bar
Druk bij onderbroken werking	150 ~ 300 bar
Snelheid	1450 tpm
Bouwworm	B14
Isolatieklasse	F
Baseer u bij het aansluiten van de motor op de bijgevoegde diagrammen op de plaat op de behuizing.	

Olie:

Vul de olietank in met 10 liter hydraulische olie.

Nota:

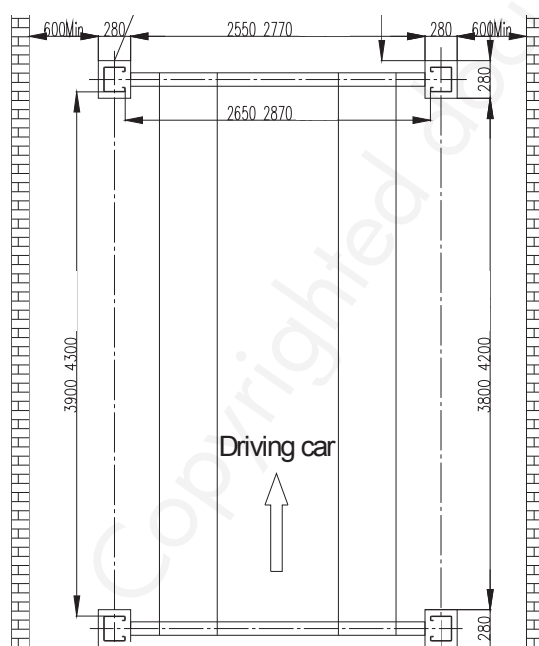
Om de hefbrug te installeren, moet een passend fundament voorbereid worden, met de volgende kenmerken:

- Betontype 425#, laat het beton 15 dagen drogen.
- Dikte van het beton is \geq 150 mm, de nivellering over de volledige lengte is \leq 10 mm.
- Perfect parallelisme tussen de gaten.

3.3 Types van geschikte voertuigen

Deze hefbrug is geschikt voor voertuigen met een totaal gewicht van maximum 3500 kg (HB435) of 4000 kg (HB440M) en dimensies, die de gegevens hieronder niet overschrijden.

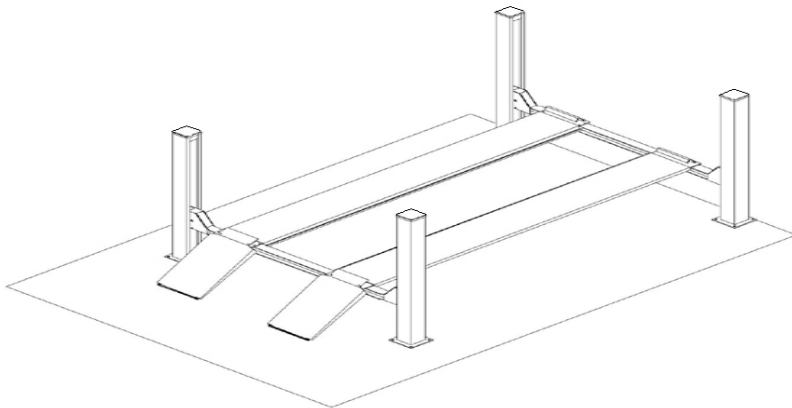
De volgende diagrammen illustreren de criteria om de bedieningslimieten van de hefbrug te bepalen.



Afbeelding 6

	HB435 / HB440M	
	Min.	Max.
A	2300 mm	3500 mm
B	110 mm	
C		2000 mm
D	900 mm	

4 Veiligheidsvoorschriften



Afbeelding 7

Algemene voorzorgsmaatregelen

De bediener en de onderhoudspersoon moeten de voorschriften van het veiligheidsreglement, dat van kracht is in het land waar het toestel geïnstalleerd is, in acht nemen.

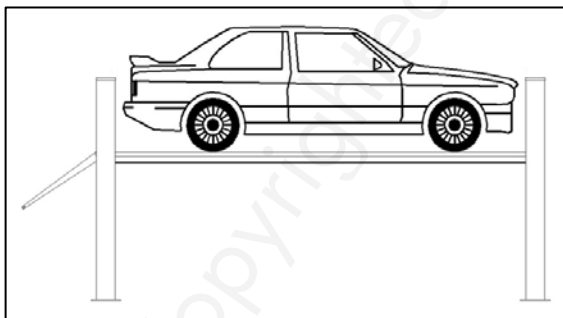
- Bovendien moeten de bediener en de onderhoudspersoon:
 - Altijd werken in de posities die gespecificeerd en geïllustreerd worden in deze handleiding;
 - De beschermingen en mechanische, elektrische, of andere types van veiligheidsinstellingen nooit verwijderen of deactiveren;
 - De veiligheidsmeldingen op de machine en de veiligheidsinformatie in deze handleiding lezen.

Veiligheidsvoorzieningen

- Voor uw veiligheid en deze van de voertuigen, neem de volgende regulaties in acht:
 - Betreed geen voertuig, dat geheven wordt (afbeelding 8).
 - Hef enkel goedgekeurde voertuigen, overschrijd nooit de gespecificeerde draagcapaciteit, maximum hoogte, en dimensies (lengte en breedte van het voertuig).
 - Zorg ervoor dat er zich niemand op de platformen bevindt tijdens op- en neerwaartse bewegingen en tijdens stilstand.

Algemene risico's bij het heffen en neerlaten

- De volgende veiligheidsuitrustingen worden gebruikt voor de bescherming tegen het overladen of de mogelijkheid van het falen van de motor. In geval van overladen, zal de overstroomklep openen en meteen olie naar de olietank terugbrengen (afbeelding 9).



Afbeelding 8



Afbeelding 9

Pletgevaar

Mogelijk indien de bediener zich niet in de gespecificeerde positie bij het bedieningspaneel bevindt.

- Tijdens de op- en neerwaartse bewegingen, is het niet toegestaan onder de bewegende delen van de hefbrug te werken. Het werk moet gebeuren in de veilige zone.

Stootgevaar

Veroorzaakt door delen van de hefbrug of van het voertuig, die op hoofdhoogte gepositioneerd zijn.

- Wanneer de hefbrug, om operationele redenen, gestopt wordt op relatief lage hoogtes (lager dan 1,75 m boven de grond), moet het personeel opletten om zich niet te stoten aan delen van de machine, die niet aangeduid zijn met speciale kleuren (afbeelding 10).

Valgevaar voor de bediener

Geen enkele persoon is toegestaan op het platform of in het voertuig tijdens de bewegingen van de hefbrug.

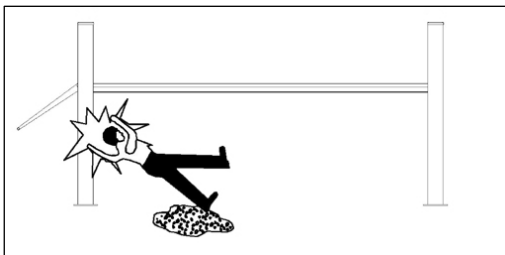
Valgevaar voor het voertuig

- Dit risico kan ontstaan door het incorrect plaatsen van het voertuig op de platformen, door overgewicht van het voertuig, of wanneer de dimensies van het voertuig niet compatibel zijn met de capaciteit van de hefbrug.

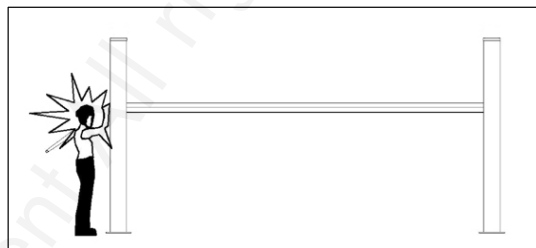
Slipgevaar (afbeelding 11)

Veroorzaakt door smeermiddel op de vloer rondom de hefbrug.

- Wanneer de vloer rond de hefbrug vervuild is met smeermiddel. Het gebied onder en onmiddellijk naast de hefbrug en de platformen moet schoon worden gehouden.
- Verwijder alle gemorste olie onmiddellijk.



Afbeelding 10



Afbeelding 11

Gevaar voor elektrische schok

- Er is risico op een elektrische shock waar zich elektrische uitrusting bevindt.
- Gebruik geen waterstralen, stoomoplosmiddel of verf naast de hefbrug, en neem speciale voorzorgen om het elektrische controlepaneel vrij te houden van dergelijke substanties.



AANDACHT!

De behandeling van veiligheidsvoorzieningen is strikt verboden. Overschrijdt nooit de maximum draagcapaciteit van de hefbrug, zorg ervoor dat de te heffen voertuigen geen lading hebben. Daarom is het essentieel om de gebruiks-, onderhouds- en veiligheidsvoorschriften in deze handleiding nauwgezet na te volgen.

5 Installatie

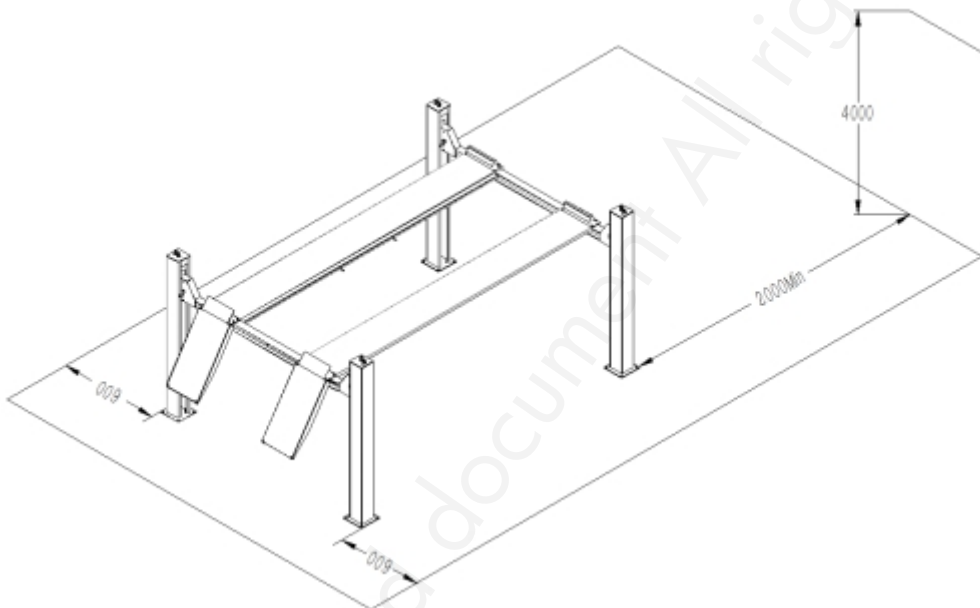


AANDACHT!

Enkel ervaren en bevoegd personeel is toegestaan om deze handelingen uit te voeren en moet alle instructies hieronder nauwgezet volgen om mogelijke schade aan de autohefbrug of risico op verwonding van personen te voorkomen.

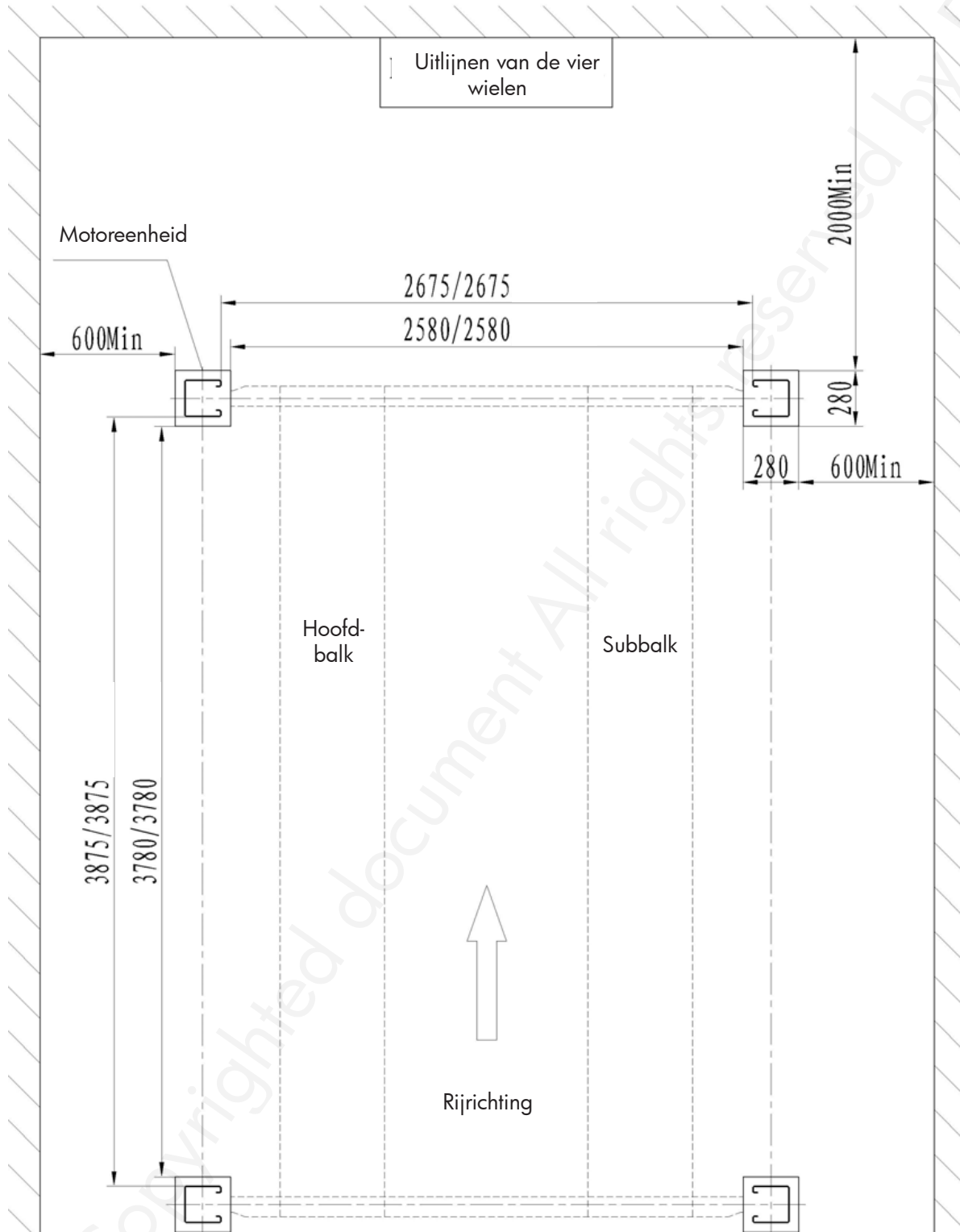
Installatievereisten (afbeelding 12)

- De autohefbrug moet conform de gespecificeerde veiligheidsafstanden van muren en palen worden geïnstalleerd. De gespecificeerde veiligheidsafstand van muren moet minstens 1000 mm bedragen, en er moet rekening gehouden worden met de nodige ruimte om gemakkelijk te kunnen werken. Ruimte voor de bedieningsconsole en voor mogelijke vluchtwegen bij noodgevallen is ook noodzakelijk.
- De stroomvoorziening en de pneumatische voeding voor de autohefbrug moeten vooraf in de ruimte voorzien worden.
- De ruimte moet minstens 4000 mm hoog zijn.
- De autohefbrug kan op iedere vloer geplaatst worden, zo lang deze perfect waterpas en stevig genoeg is. ($\geq 250 \text{ kg/cm}^2$, de dikte van het beton $\geq 150 \text{ mm}$)
- Alle onderdelen van de machine moeten gelijkmatig belicht worden met voldoende licht om ervoor te zorgen dat aanpassingen en onderhoud veilig kunnen worden uitgevoerd, zonder gereflecteerd licht en schitteringen, die de vermoeidheid van de ogen in de hand kunnen werken.
- De volledigheid van de ontvangen goederen moet gecontroleerd worden vóór de hefbrug geïnstalleerd wordt.
- Het verplaatsen en installeren van de hefbrug moet gebeuren zoals op de afbeelding aangeduid staat.



Afbeelding 15

Installatieschema



Afbeelding 13

Installatie van de dwarsbalken

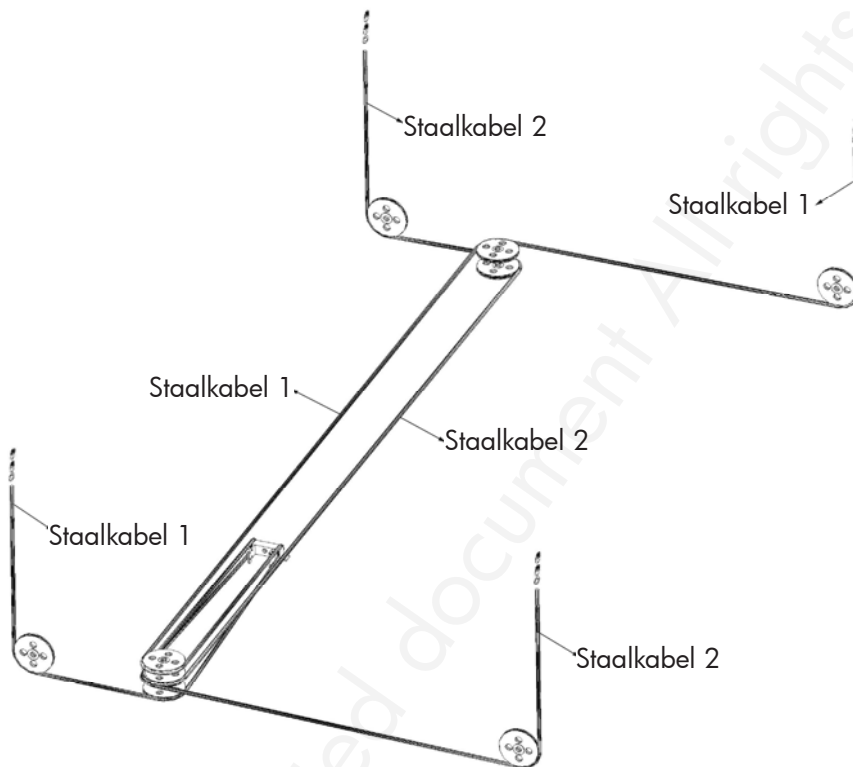
- Bevestig de voorste en achterste dwarsbalken op de vloer.
- Leg een houten of ijzeren blok onder de dwarsbalk, om deze van 100 - 300 mm te verhogen.
- Bevestig de nylon anti-breek stukken aan de binnen- en buitenkant van de dwarsbalken.

Installatie van de platformen

- Plaats de platformen op de dwarsbalken. Het hoofdplatform moet op de linkerkant ten opzichte van de richting van het voertuig geplaatst worden, de subplatform op de rechterkant. De gleuf voor het wiel moet zich aan de binnenkant bevinden.
- Controleer dat de platformen en de dwarsbalken parallel zijn. Plaats vervolgens de vier kolommen aan de zijkant van de dwarsbalken, en bevestig de moeren op de top van de kolommen met de staalkabel. Schuif de veiligheidsspen door de as en draai de moeren op de top van de kolom aan.

De staalkabels aansluiten

- Draai de moeren van de staalkabel los, zorg ervoor dat de kabels mooi van elkaar gescheiden blijven.
- De korte staalkabel gaat door de groef van de riemschijf aan de linkerkant. Maak de as van de riemschijf in de dwarsbalk los. Installeer de as van de riemschijf nadat het aantrekken van de staalkabel voltooid is.



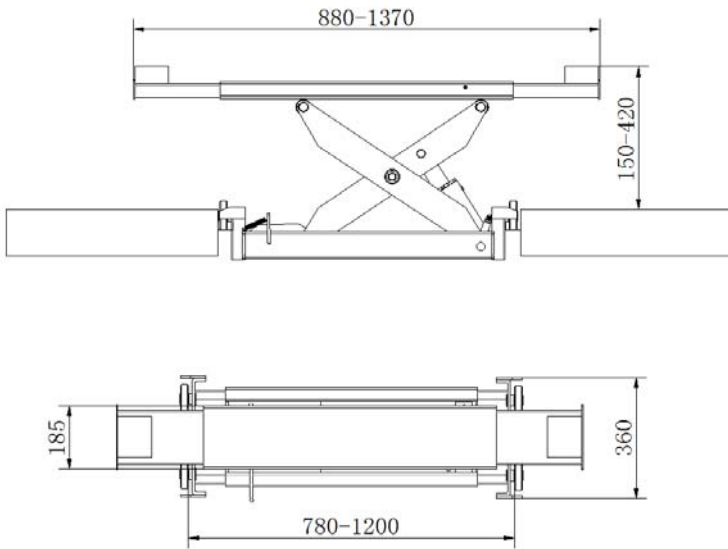
Afbeelding 14

Installatie van de kolommen

- Draai de schroeven onder de beveiliging in de kolom los.
- Plaats de kolom op het nylon blok van de dwarsbalk, zet de veiligheidsband in de groef van de dwarsbalk in.
- Meet de kolom, en gebruik een winkelhaak, om de basis van de kolom verticaal met de kolom te plaatsen.

Installatie van de rolkrik (optioneel)

- Pas de afstand van de rolkrik aan. Plaats de rolkrik tussen de glijbaan.
- Stel de subbalk in, om zeker te maken dat de rolkrik goed glijdt.



Afbeelding 15

Verbinding van kabels en pijpen

- Verbind de elektrische kabels en de oliepijpen volgens de verbindingsschema's.



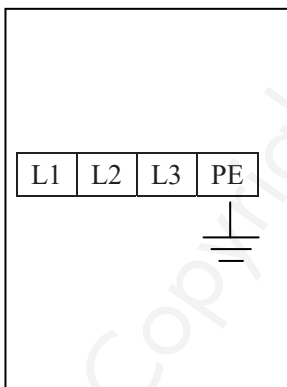
AANDACHT!

Om het falen van de veiligheidsvoorzieningen van de machine te voorkomen, kan een stuk hout in het middendeel van de verbindingsspalen gestoken worden. Verbied het werken onder de hefbrug wanneer het hydraulische systeem niet volledig voorzien is van hydraulische olie en tijdens op- en neerwaartse bewegingen.

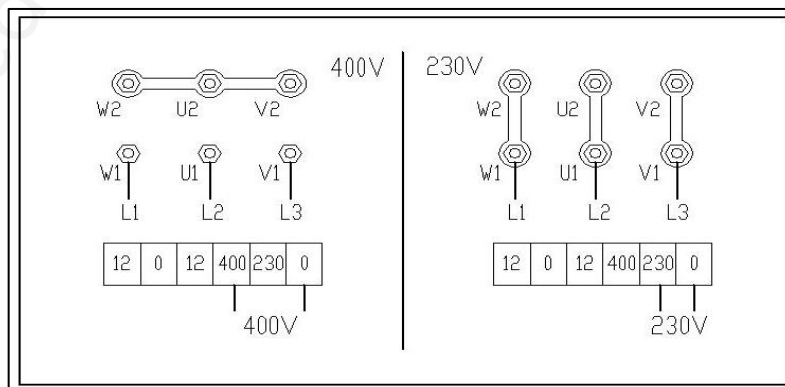
Aansluiting van het elektrische circuit

De aansluiting moet door gekwalificeerd personeel uitgevoerd worden.

- Open het voorpaneel van de schakelkast.
- Aansluiting van de voeding: de 400 V driefasige draden (4*2,5 mm²) voor de stroomvoeding worden op de klemmen L1, L2, L3 aangesloten. De PE wordt op de aardklem aangesloten (afbeelding 16).
- Aansluiting van de kabel van de elektromotor: Sluit de schakelkast met U1, V1, W1 draden in de motor aan.
- Als u met een driefasige 230 V stroomvoeding werkt, wijzig de aansluiting op de transformator en de motor (afbeelding 17).



Afbeelding 16



Afbeelding 17

Verbinding van de hydraulische pijpen

Vervind de pijpen volgens het aansluitschema.

- Open de hydraulische olietank en voeg 12 l hydraulische olie toe. De hydraulische olie wordt door de gebruiker voorzien.



Afbeelding 18



AANDACHT!

Let bij het verbinden van de oliepijpen vooral op het verbindingpunten om te voorkomen dat vreemde zaken in het oliecircuut terechtkomen.

- Druk op POWER om de machine in te schakelen. Druk op UP. Controleer dat de motor in uurwijzerszin draait (naar beneden kijken). Zo niet, wissel twee fasen in de motor om.



AANDACHT!

Er is hoge elektrische spanning wanneer de machine ingeschakeld is. Alleen gekwalificeerd personeel mag met de machine werken.

De hoofdmachine instellen

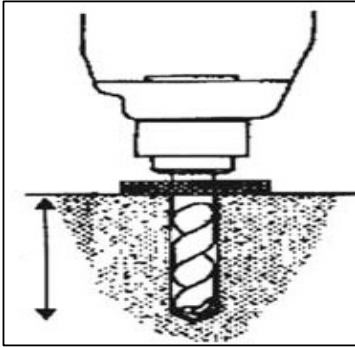
- Draai de keuzeschakelaar op "Hoofdmachine" (afbeelding 18).
- Druk op UP en til de dwarsbalk van ongeveer 1000 mm.
- Druk op DOWN en controleer de beveiliging.
- Druk op DOWN, pas de beveiliging aan op het frame van de dwarsbalk. Laat vervolgens het platform zakken.

De rolkrik instellen

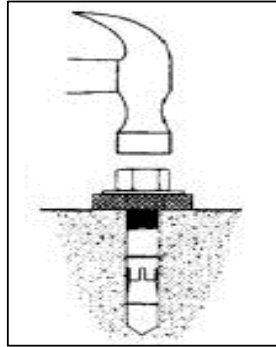
- Draai de keuzeschakelaar op "Rolkrik".
- Druk op UP en til de krik van ongeveer 300 mm.
- Druk op DOWN en til de veiligheidsbeugel van de krik. Laat vervolgens de krik zakken.
- Druk op DOWN en controleer of de beveiliging betrouwbaar is.

Installatie van de verankeringsbouten

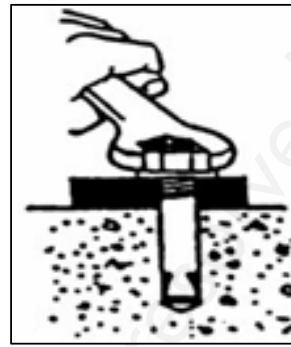
- Maak de verankeringsbouten vast met een klopboormachine met een boor van 16, boor tot 120 mm diepte en maak het gat schoon (afbeelding 19).
- Gebruik een lichte hamer om de verankeringsbouten in het gat te voegen (de centrale nagel van de verankeringsbouten moet niet geïnstalleerd worden, dit gebeurt pas na het nivelleren van de machine) (afbeelding 20).



Afbeelding 19



Afbeelding 20

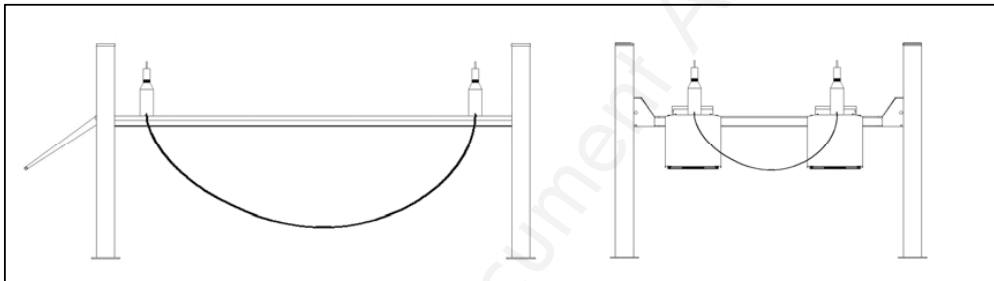


Afbeelding 21

6 Instelling

De machine uitlijnen (afbeelding 22)

Met behulp van een waterpas, lijn beide draaiende platen aan de voorkant, en de zijplaten aan de achterkant.



Afbeelding 22

De beveiliging instellen

- Als het platform niet recht is, omdat de basis niet recht is, kunt u de hoogte van de veiligheidsstaaf instellen.
- Til het platform van ongeveer 100 mm. Druk op DOWN en laat de beveiliging in hetzelfde gat gaan dan de veiligheidsstaaf.
- Draai de bouten in de bodem van de kolom los. Let op de horizontale lijn en pas de bouten aan op de draadstang van de veiligheidsband.
- Draai de bouten van de veiligheidsband aan na de aanpassing.
- Zet de ankerbout in en gebruik een zware hamer om de expansiebout te installeren. Schroef de schroefdop vast.

De staalkabel instellen

- Til het platform van ongeveer 1000 mm.
- Let op de horizontale lijn en stel de bouten op de draadstang van de staalkabel in de kolom in.
- Draai de bouten van de staalkabel na de aanpassing.

7 Bediening

 **AANDACHT!** Enkel bekwaam en geoefend personeel mag de bediening uitvoeren. Volg de volgende procedures.

Vóór de bediening:

- Verwijder de obstakels rond de hefbrug vóór de bediening.
- Let op de synchronisatie en de kalmte van het heffen.
- Controleer of de veiligheidsklem soepel en betrouwbaar is.
- Controleer of de hefbrug automatisch zal stoppen bij het bereiken van z'n hoogste positie.
- Controleer of er geen luchttek is in de solenoïdeklep, in de luchtcilinder, in de luchtpijp en in de verbinding.
- Controleer of het geluid van de motor en de tandradpomp in werking normaal is.
- Controleer of het te heffen voertuig of andere goederen de capaciteit van de hefbrug niet overschrijden.

Instructies voor elektrische bediening: zie het bedieningspaneel op afbeelding 23.

Het platform tillen

- Druk op POWER om de machine in te schakelen.
- Druk op UP (OP). De oliepomp begint te werken en het platform wordt opgetild.
- Druk vervolgens kort op DOWN (NEER), totdat het platform vergrendeld wordt.

Het platform neerlaten

- Druk op UP (OP) gedurende 2-3 seconden, en draai vervolgens de mechanische hendel (zie afbeelding 24) om de vergrendeling los te maken.
- Druk vervolgens op DOWN om het platform te laten zakken.



Afbeelding 23



Afbeelding 24

De rolkrik tillen

- Draai de keuzeschakelaar op "Rolkrik". Druk op UP om de rolkrik te tillen.

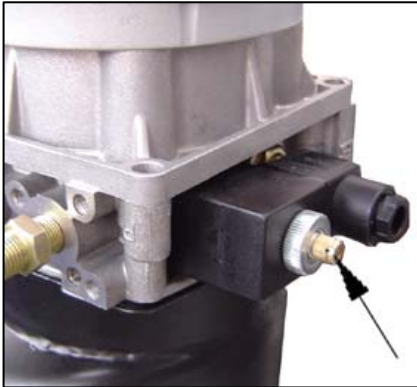
Nota: de snelheid van de rolkrik is zeer hoog. Druk niet voortdurend op de knop UP.

De rolkrik neerlaten

- Laat de krik eerst wat stijgen, om de beveiliging los te maken. Druk vervolgens op DOWN om de krik neer te laten.

Manueel neerlaten bij noodgevallen (stroomstoring)

Bij het manueel neerlaten moet de toestand van het platform voortdurend in acht genomen worden, omdat er zich voertuigen op het platform bevinden. Schroef het oliestroomventiel meteen dicht, als er iets abnormaals voorvalt (zie afbeelding 25).



Afbeelding 25

8 Onderhoud

 **AANDACHT!** **Onderhoudswerkzaamheden moeten door gekwalificeerd personeel uitgevoerd worden.**

- De bovenste en onderste glijblokken moeten vrij van vreemde stoffen blijven, en regelmatig gereinigd en gesmeerd worden.
- Alle lagers en scharnieren van deze machine moeten eenmaal per maand met olie gesmeerd worden.
- Het type F4 van de uitlijning van de vier wielen moet eenmaal per jaar gesmeerd worden.
- De hydraulische olie moet één keer per jaar vervangen worden. Het olieniveau moet altijd aan de bovengrens gehouden worden.
- Controleer de staalkabels alle drie keer. Als u vaststelt dat iets mis is, schakel de machine uit en neem contact met de fabrikant of uw verdeler.
- De integratie van een pneumatisch systeem met luchtbehandeling wordt aangeraden. Bij het vervangen van hydraulische olie, breng de machine in de laagste positie en leeg de olietank. Vul de tank in met schone olie in.
- Als de machine met een rolkrik uitgerust is, controleer de betrouwbaarheid van de keuzeschakelaar.

9 Problemen oplossen

Problemen	Oorzaken	Oplossingen
De motor werkt niet tijdens het heffen.	Verbinding van de stroomtoevoerkabels is niet correct.	Controleer en corrigeer de kabelverbinding
	De AC aansluiting in het circuit van de motor werkt niet.	Als de motor werkt, wanneer de aansluiting naar beneden geforceerd wordt met een isolatiestaaf, controleer het controlecircuit. Als het voltage aan beide uiteindes van de aansluitingsspoel normaal is, vervang de contactor.
Bij het heffen werkt de motor, maar is er geen hefbeweging.	De motor draait omgekeerd.	Verander de fases van de stroomtoevoerkabel.
	Bij het heffen van licht materiaal zijn er geen problemen, bij het heffen van zwaar materiaal wel.	De hefbrug is overladen en kan het materiaal niet dragen. Laat de hefbrug langzaam zakken en verwijder het voertuig. De spoel van het magnetisch daalventiel is verstopt met vuil. Maak de spoel schoon.
	Er is niet genoeg hydraulische olie aanwezig.	Voeg hydraulische olie toe.
	Het "werkingsstopventiel" is niet open.	Draai het ventiel naar rechts om het te openen en olie aan de hoofdcilinder te leveren.
Bij het indrukken van de "DOWN" knop, wordt de machine niet neergelaten.	De veiligheidsspallen zijn niet losgemaakt uit de veiligheidstanden.	Hef eerst een beetje en laat dan zakken.
	De veiligheidspal is niet opgeheven.	De luchtdruk is niet hoog genoeg, de veiligheidspal zit vast of de gaspijp is gebroken, pas de druk aan, controleer de gaspijp en vervang deze.
	Het magnetische luchtventiel werkt niet.	Het magnetische luchtventiel wordt aangespoord, maar opent het luchtcircuit niet, controleer en vervang het magnetische luchtventiel.
	Het magnetische daalventiel wordt aangespoord, maar werkt niet.	Controleer de stop en de spoel van het magnetische daalventiel en controleer of de koperen moer volledig aangespannen is, enzovoort.
De machine zakt extreem traag met normale ladingen.	De hydraulische olie heeft een te hoge viscositeit, is bevroren of beschadigd (in de winter).	Vervang de hydraulische olie in overeenstemming met de instructies.
	Het "antiklopventiel" dat barsten in de oliepijp voorkomt, is geblokkeerd.	Verwijder of sluit de luchttoevoerpijp en sluit dus de veiligheidspal van de machine zonder deze op te liften. Verwijder het "antiklopventiel" uit de olietoevoeropening op de bodem van de oliecilinder en maak het "antiklopventiel" schoon.
	Een olielek in de oliepijp of bij de verbindingen.	Maak de oliepijpverbindingen strakker of vervang de oliekeerringen, stel dan de olie af en nivelleer.
	Het "olieafstelstopventiel" kan niet strak gesloten worden en de olie moet bijna iedere dag afgesteld worden.	Vervang het olieafstelstopventiel, stel dan de olie af en pas aan.
	De basis of de machine zit gedraaid.	Pas de nivellering van de machine opnieuw aan en vul gaten onder de basis op.

Table des matières

1	Emballage, transport et stockage	20
1.1	Emballage	20
1.2	Transport	21
1.3	Stockage	21
2	Description de la machine	21
2.1	Champ d'application	21
2.2	Caractéristiques de la structure	22
2.3	Châssis.....	22
2.4	Unité d'alimentation	23
3	Spécifications	24
3.1	Paramètres techniques principaux.....	24
3.2	Dimensions externes.....	25
3.3	Types de véhicules	26
4	Consignes de sécurité	27
5	Installation.....	29
6	Réglage	34
7	Utilisation	35
8	Entretien.....	36
9	Résolution des problèmes	37
10	Schéma du système hydraulique	56
11	Schéma électrique	58
12	Pièces détachées.....	60
13	Déclaration de conformité CE	68

1 Emballage, transport et stockage

 **ATTENTION !**
L'emballage, le levage, la manutention, le transport et le déballage doivent être effectués par du personnel qualifié.

1.1 Emballage

Équipement standard

Système hydraulique et accessoires, poutre principale et poutre secondaire, traverses avant et arrière, colonne avant, colonne arrière, rampes gauche et droite, cric, pour un total de 7 pièces.

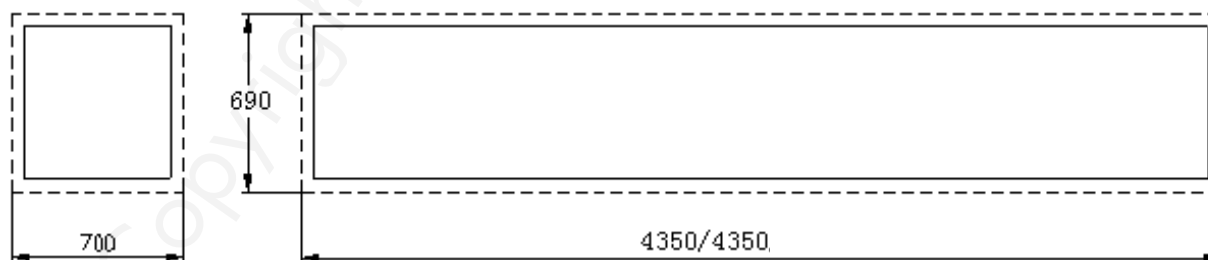


Figure 1

1.2 Transport



ATTENTION !

L'équipement emballé peut être soulevé et déplacé par des chariots élévateurs, des grues et des ponts roulants. En cas d'élingage, une deuxième personne doit toujours s'occuper de la charge, pour éviter des oscillations dangereuses.

Dès la livraison, vérifiez que tous les articles sont présents. Pendant le transport, des pièces peuvent être cassées, endommagées ou perdues.

Si vous constatez une anomalie, inspectez les cartons endommagés et comparez leur contenu avec la liste de colisage, pour vérifier l'état des pièces. Avertissez immédiatement le transporteur ou la personne responsable.



ATTENTION !

La machine est lourde. N'utilisez pas la force musculaire pour la transporter, la charger ou la décharger. La sécurité est une priorité !

Pendant le chargement et le déchargement, le matériel doit être manipulé comme illustré en figure 2.

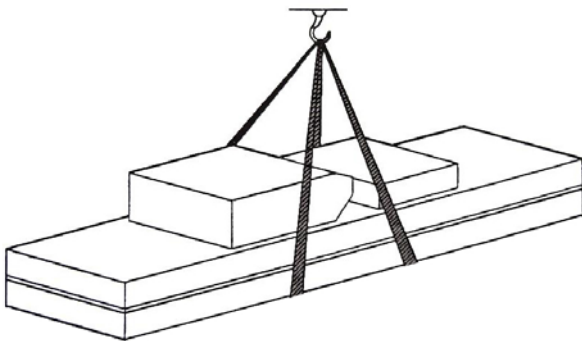


Figure 2 Matériel en suspension

1.3 Stockage

- La machine doit être stockée dans un entrepôt. Si elle est entreposée à l'extérieur, elle doit être protégée de la pluie.
- Utilisez un véhicule avec une remorque pour le transport, ou un container pour le transport maritime.
- La console de commande doit être déplacée verticalement, et en évitant qu'elle ne soit écrasée par d'autres objets.
- La température de stockage doit se situer entre -25 et +55 °C.

2 Description de la machine

2.1 Champ d'application

Le pont élévateur d'une hauteur de levage moyenne peut soulever des véhicules de maximum 3000 kg, et est conçu pour une utilisation lors de tests sur des véhicules et lors des entretiens.

Le pont élévateur est conçu et construit pour lever des véhicules dans l'atelier, et les maintenir en hauteur. Toute autre utilisation est interdite. Un pont élévateur ne convient pas pour (entre autres) :

- Travaux de nettoyage et de pulvérisation,
- Utilisation à l'extérieur,
- Plate-forme pour soulever des personnes,
- Utilisation comme presse,
- Utilisation comme ascenseur,
- Utilisation comme levier pour soulever des carrosseries ou remplacer des roues.

Le fabricant décline toute responsabilité en cas de dommage dû à une utilisation incorrecte de la machine.

2.2 Caractéristiques de la structure

- Composants électriques.
- Distance réglable entre les deux plates-formes, pour s'adapter à différents types de véhicules.
- L'appareil assure un travail stable et fiable grâce au système de sécurité qui empêche le câble de se casser.
- Deuxième rail de guidage pour le chariot, et possibilité d'ajouter un cric supplémentaire.

Système de verrouillage

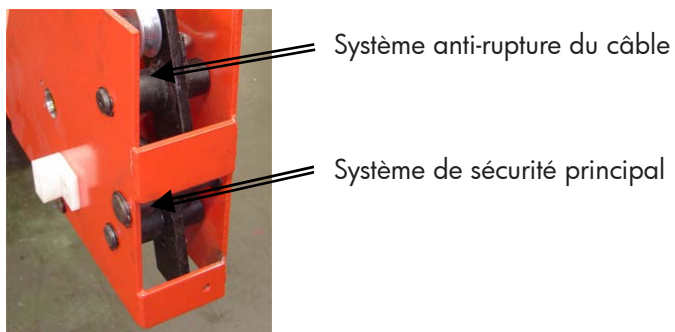


Figure 3

2.3 Châssis

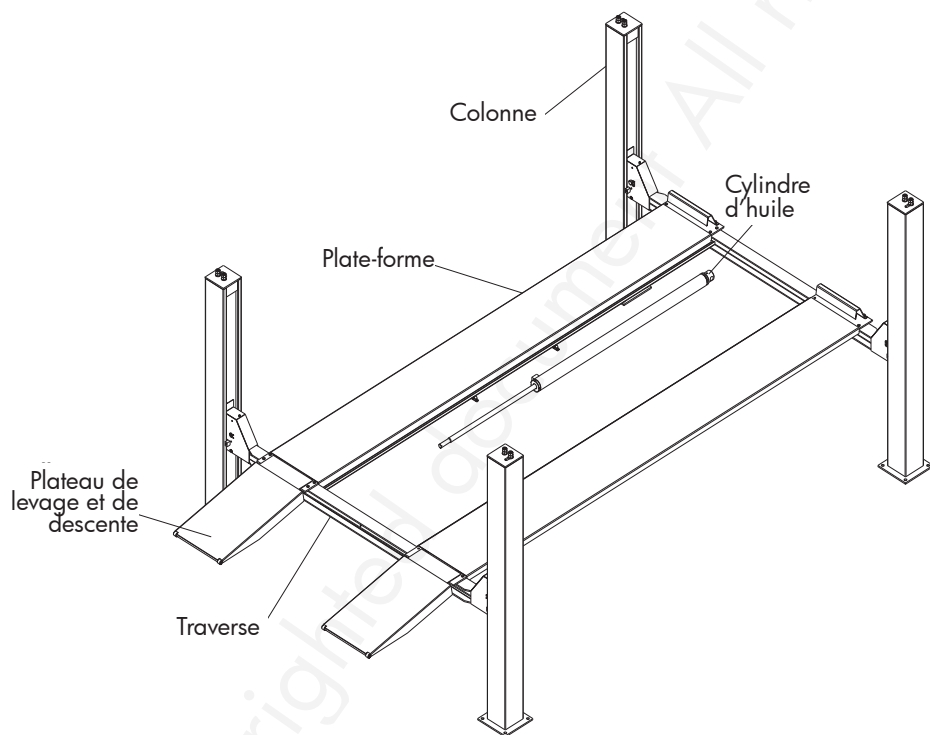


Figure 4

2.4 Unité d'alimentation

Sous la console de commande se trouvent le réservoir d'huile hydraulique et la pompe hydraulique. Le système électrique se trouve sur la console de commande.

Fonction de chaque vanne sur l'unité d'alimentation :

Nom	Fonction
Pompe à engrenages	Extrait l'huile hydraulique et fournit la haute pression
Bloc de connexion	Relie le moteur et la pompe à engrenages
Moteur	Fournit la puissance pour la pompe à engrenages
Vanne de débordement	Règle la pression d'huile
Soupape d'étranglement	Règle la vitesse de descente
Électrovanne de descente	Contrôle le débit de l'huile hydraulique
Vanne anti-retour	Contrôle l'écoulement de l'huile hydraulique dans un sens
Vanne à bille	Contrôle du retour d'huile

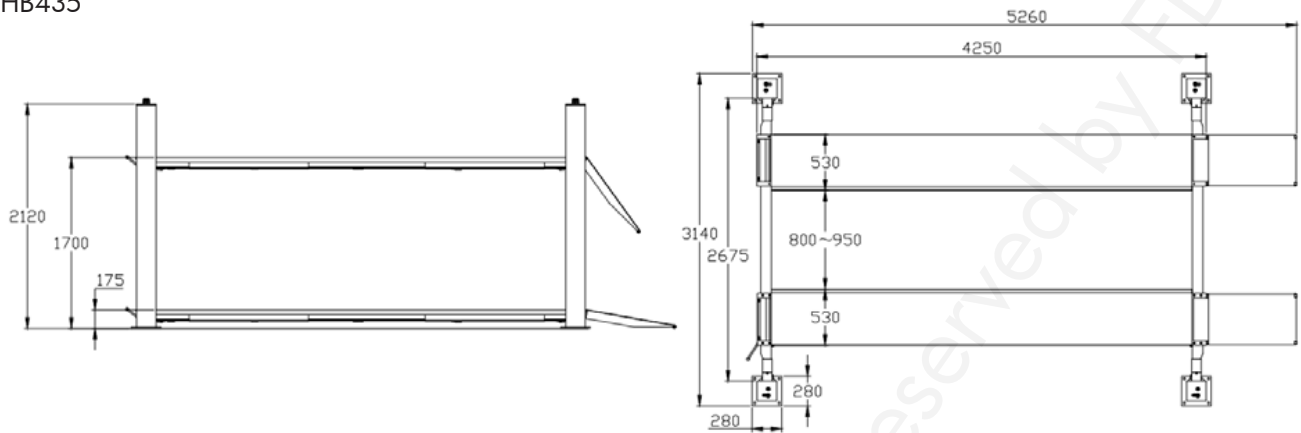
3 Spécifications

3.1 Paramètres techniques principaux

Modèle	HB435	HB435M	HB440M
Entraînement	Hydraulique électrique		
Capacité de levage	3500 kg		4000 kg
Hauteur maximale	1700 mm		
Hauteur minimale	175 mm		200 mm
Longueur plate-forme	4250 mm		
Largeur plate-forme	530 mm		
Durée de levage	≤ 45 s		
Durée de descente	≤ 30 s		
Largeur totale	3140 mm		
Longueur totale	5260 mm		
Alimentation électrique	3/N/PE ~ 400 V - 50 Hz -10 A	1 phase - 230 V - 50 Hz	3/N/PE ~ 400 V - 50 Hz -10 A
Huile hydraulique	12 l d'huile hydraulique anti-usure		
Capacité de levage du cric	2000 kg/3000 kg		
Hauteur de levage du cric	420 mm		
Longueur de levage du cric	880 - 1370 mm		
Distance entre roues du cric	780 - 1200 mm		
Durée de levage du cric	Électrique RJ ≤ 5 s		
	Manuel ou pneumatique RJ ≤ 20 s		
Durée de descente du cric	≤ 10 s		
Pression RJ	6-8 kg/cm ²		
Température de service	5 - 40 °C		
Humidité ambiante	30 - 95 %		
Niveau sonore	< 76 dB		
Altitude	≤ 1000 m au-dessus du niveau de la mer		
Température de stockage	-25 ~ +55 °C		
Option	Cric rouleur		

3.2 Dimensions externes

HB435



HB440M

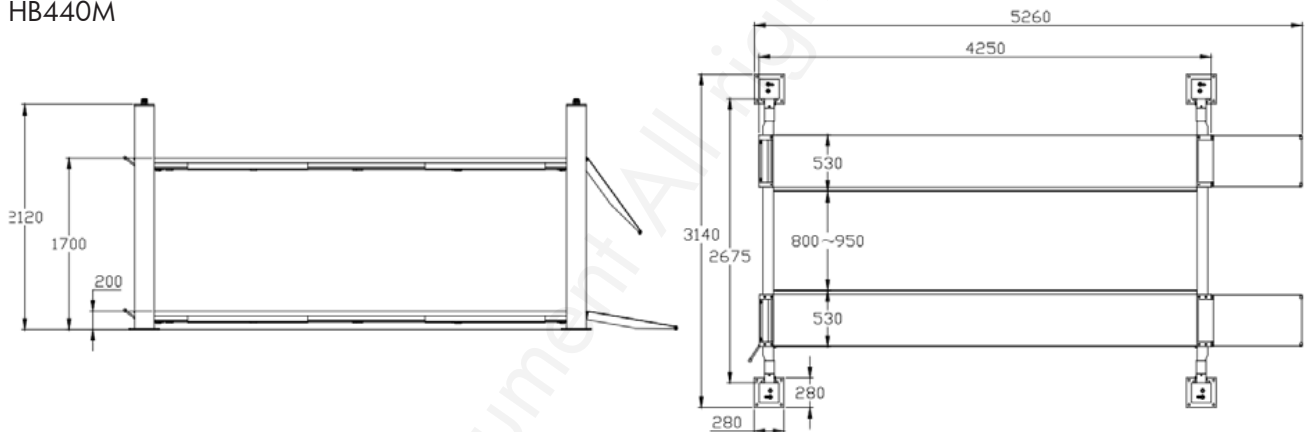


Figure 5 Dimensions du pont

Pompe à moteur :

Type	Y90L
Puissance max.	2,2 kW
Tension	AC 400 V ou 230 V \pm 5 %
Fréquence	50 Hz
Phases	4
Déplacement	4,3 cc/t
Soupape de sécurité	210 bars
Pression en travail continu	250 bars
Pression en travail intermittent	150 ~ 300 bars
Vitesse	1450 tpm
Forme de construction	B14
Classe d'isolation	F
Pour connecter le moteur, référez-vous aux schémas inclus, le moteur tourne dans le sens des aiguilles d'une montre.	

Huile :

Mettez 12 litres d'huile hydraulique dans le réservoir.

Remarque :

Pour installer l'appareil, vous devez prévoir des fondations répondant aux exigences suivantes :

- Béton de type 425, temps de séchage 15 jours.
- Épaisseur du béton \geq 150 mm, différence de niveau sur toute la longueur \leq 10 mm.
- Parallélisme parfait entre les trous.

3.3 Types de véhicules

Le pont élévateur est conçu pour presque tous les véhicules avec un poids maximum de 3500 kg (HB435) ou 4000 kg (HB440M), et dont les dimensions ne dépassent pas les valeurs données ci-dessous.

Les schémas suivants illustrent les critères pour déterminer les limites d'utilisation.

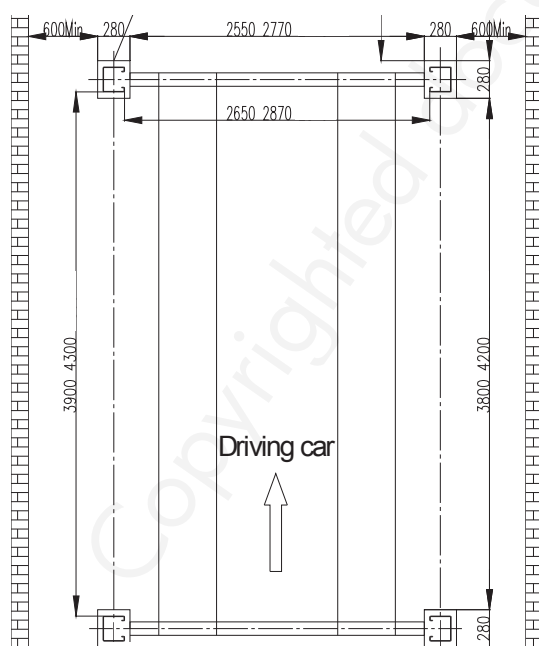


Figure 6

	HB435 / HB440M	
	Min.	Max.
A	2300 mm	3500 mm
B	110 mm	
C		2000 mm
D	900 mm	

4 Consignes de sécurité

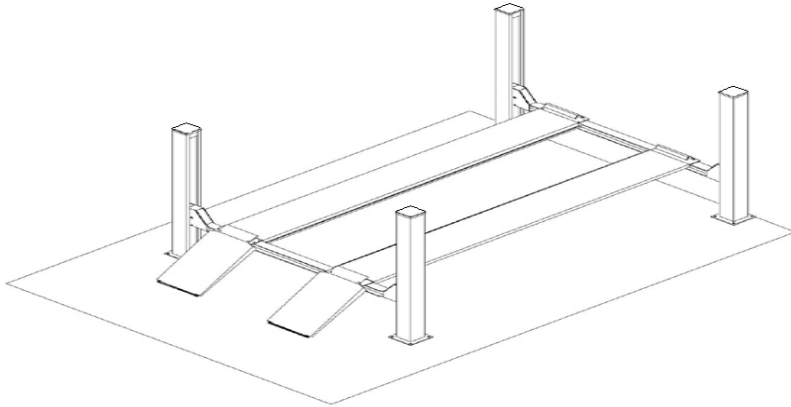


Figure 7

Consignes de sécurité générales

L'utilisateur et le personnel d'entretien doivent respecter les consignes des réglementations de sécurité en vigueur dans le pays où la machine est installée.

- De plus, l'utilisateur et le personnel d'entretien :
 - Doivent toujours travailler dans la position spécifiée et illustrée dans ce manuel;
 - Ne peuvent jamais enlever ou désactiver les protections et dispositifs mécaniques ou électriques de sécurité;
 - Lire les indications de sécurité sur la machine et dans ce manuel.

Dispositifs de sécurité

- Pour votre sécurité et celle des véhicules, tenez compte des consignes suivantes :
 - Ne montez jamais dans un véhicule pendant qu'il est levé (figure 8).
 - Ne levez que des véhicules adaptés, ne dépassez jamais les capacités de la machine, la hauteur maximale et les dimensions autorisées (longueur et largeur du véhicule).
 - Veillez à ce que personne ne se trouve sur la plate-forme pendant la montée et la descente, et même pendant l'arrêt.

Dangers généraux pendant le levage et la descente

- Les dispositifs suivants sont utilisés pour protéger de la surcharge ou la possibilité d'une défaillance du moteur. En cas de surcharge, la vanne de débordement s'ouvre immédiatement et renvoie de l'huile dans le réservoir (figure 9).

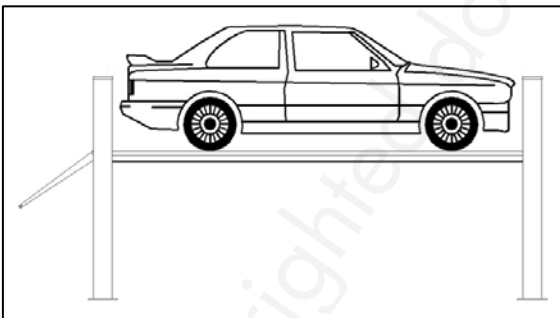


Figure 8



Figure 9

Risque d'écrasement

Risque possible si l'opérateur ne se trouve pas dans la position de travail spécifiée, près de la console de commande.

- Pendant le levage et la descente, il est interdit de travailler sous les parties mobiles. Restez toujours dans la zone de sécurité.

Risque de collision

Risque causé par des parties du pont ou de véhicule qui se trouveraient au niveau de la tête.

- Si, pour des raisons opérationnelles, le pont élévateur est arrêté à une hauteur relativement basse (plus bas que 1,75 m au-dessus du sol), le personnel doit faire attention de ne pas se cogner aux parties de la machine qui ne sont pas marquées en couleur (figure 10).

Risque de chute de l'opérateur

Aucune personne n'est autorisée sur la plate-forme ou dans le véhicule pendant le levage ou la descente.

Risque de chute du véhicule

Ce risque existe si le véhicule est mal placé sur la plate-forme, ou mal équilibré, ou si les dimensions du véhicule sont incompatibles avec la capacité du pont élévateur.

Risque de glissade (figure 11)

Risque possible si du lubrifiant a été renversé sur le sol.

- La zone autour du pont doit toujours rester propre.
- Éliminez immédiatement l'huile renversée.

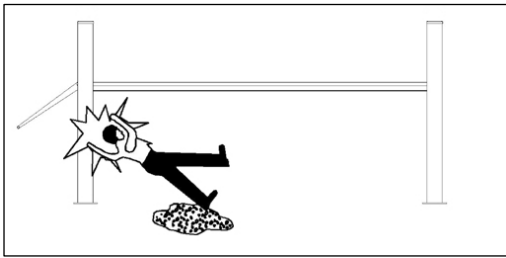


Figure 10

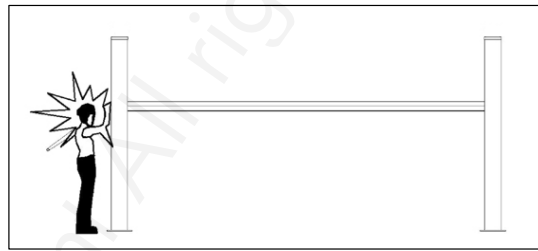


Figure 11

Risque d'électrocution

- Le risque d'électrocution existe lors de l'utilisation de tout appareil électrique.
- N'utilisez pas de jet d'eau, de solvant à la vapeur ou de peinture à proximité du pont élévateur, et prenez des mesures de précaution particulières pour maintenir la console de commande électrique à l'écart de ces substances.



ATTENTION !

La modification des dispositifs de sécurité est interdite. Ne dépassez jamais la capacité de charge du pont élévateur, et veillez à ce que le véhicule à lever ne soit pas chargé. Il est essentiel de respecter toutes les instructions d'utilisation, d'entretien et les consignes de sécurité de ce manuel.

5 Installation



ATTENTION !

Seul du personnel qualifié est autorisé à effectuer les opérations décrites dans ce manuel, et il doit respecter scrupuleusement toutes les instructions, pour éviter les dommages au pont élévateur et le risque de blessure pour les personnes.

Exigences pour l'installation (figure 12)

- Le pont élévateur doit être installé selon les distances spécifiées par rapport aux murs et poteaux. La distance minimale par rapport aux murs doit être de 1000 mm, en tenant compte de l'espace nécessaire pour pouvoir travailler correctement. Un espace suffisant doit être prévu pour la console de commande, et vers les sorties de secours en cas de danger.
- L'alimentation électrique et l'alimentation en air comprimé doivent être prévue avant l'installation du pont élévateur.
- L'espace doit avoir une hauteur de 4000 mm au moins.
- Le pont élévateur peut pas être placé n'importe où, du moment que le sol est parfaitement plat et résistant. ($\geq 250 \text{ kg/cm}^2$, épaisseur du béton $\geq 150 \text{ mm}$)
- Toutes les pièces de la machine doivent être bien éclairées, pour pouvoir effectuer les réglages et l'entretien dans de bonnes conditions, sans reflets et sans risque d'éblouissement, pour éviter une fatigue oculaire pour le travailleur.
- Avant d'installer le pont élévateur, vous devez vérifier que toutes les pièces ont été livrées en bon état.
- Le déplacement et l'installation du pont doivent être effectués comme indiqué sur les illustrations.

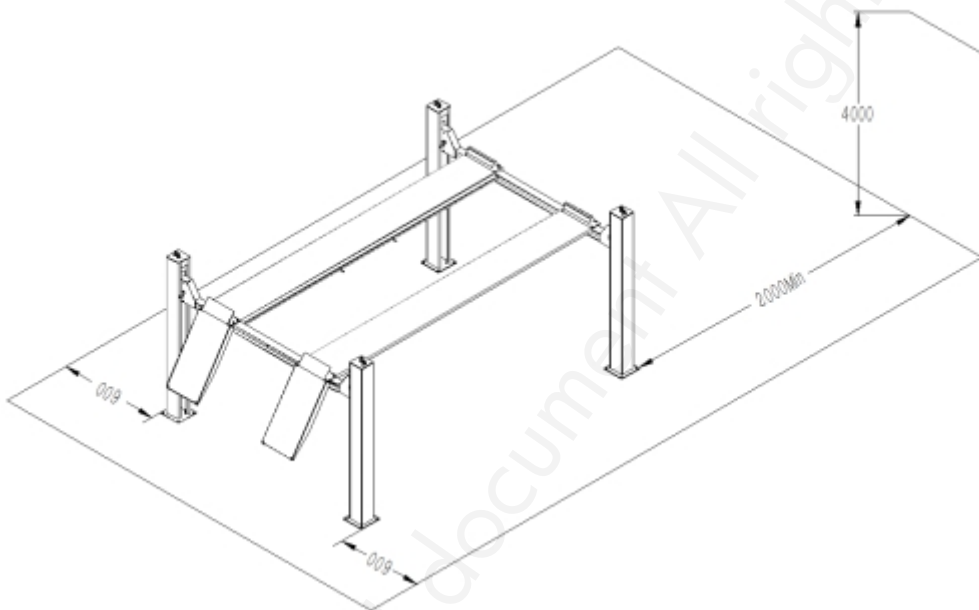


Figure 12

Schéma d'installation

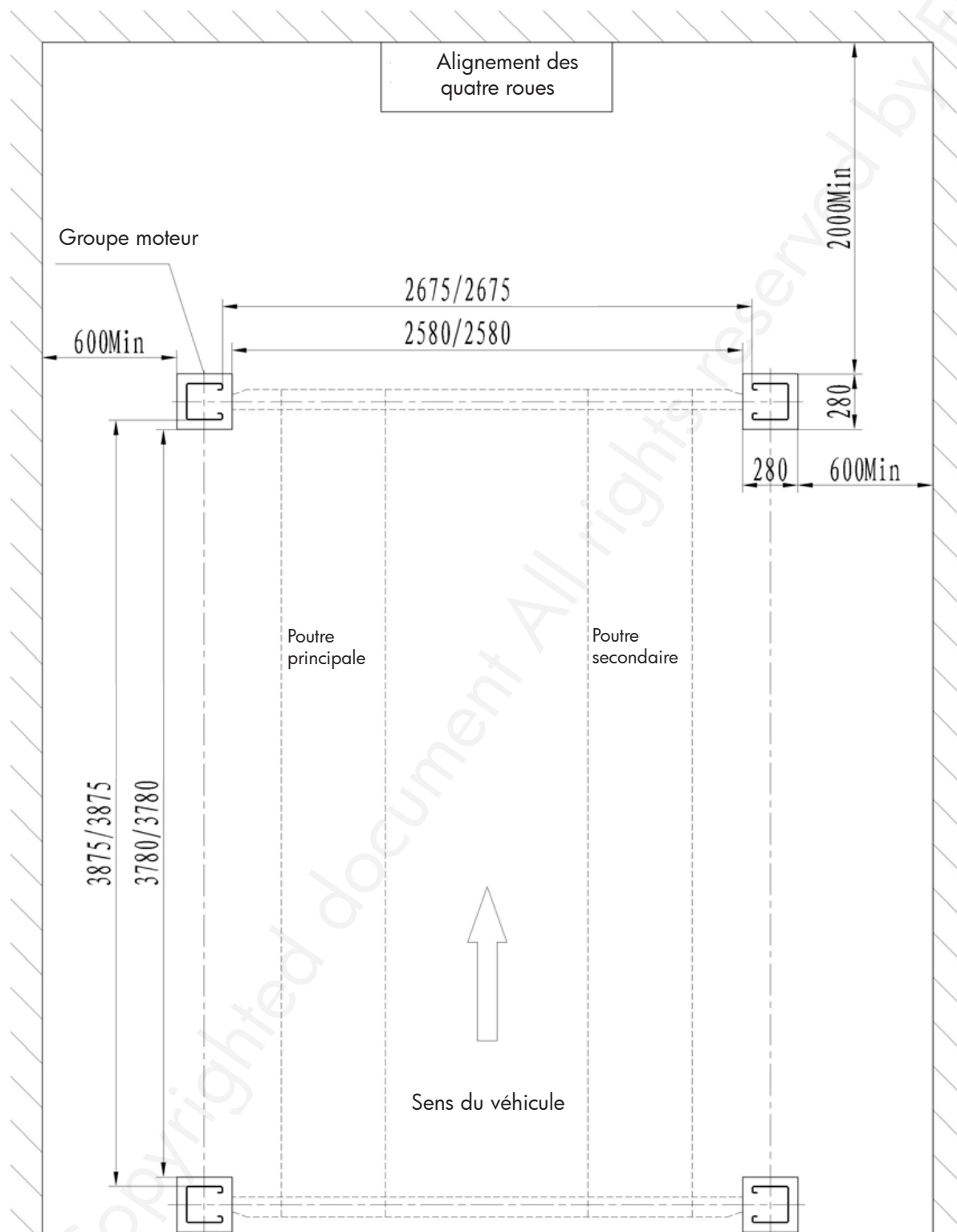


Figure 13

Installation des traverses

- Fixez la poutre avant et la poutre arrière sur le sol.
- Placez une pièce de bois et de métal sous les poutres, pour les surélever de 100 - 300 mm.
- Fixez les 8 pièces anti-collision à l'intérieur et à l'extérieur des traverses.

Installation des plates-formes

- Placez les plates-formes sur les traverses. La plate-forme principale doit être placée à gauche par rapport au sens du véhicule, la plate-forme secondaire à droite. La rainure pour la roue doit se trouver du côté intérieur.
- Vérifiez que les traverses et les plates-formes sont bien parallèles. Placez ensuite les quatre colonnes sur le côté des traverses, et fixez les écrous dans le haut de la colonne avec le câble en acier. Faites passer l'ergot de sécurité à travers l'axe d'arrêt, et fixez l'écrou dans le haut de la colonne.

Connexion des câbles en acier

- Desserrez les écrous du câble en acier, en évitant que les câbles ne s'enroulent les uns avec les autres.
- Le câble court s'insère dans la rainure de la poulie de gauche. Desserrez l'axe de la poulie dans la traverse. Installez l'axe de la poulie après avoir mis le câble.

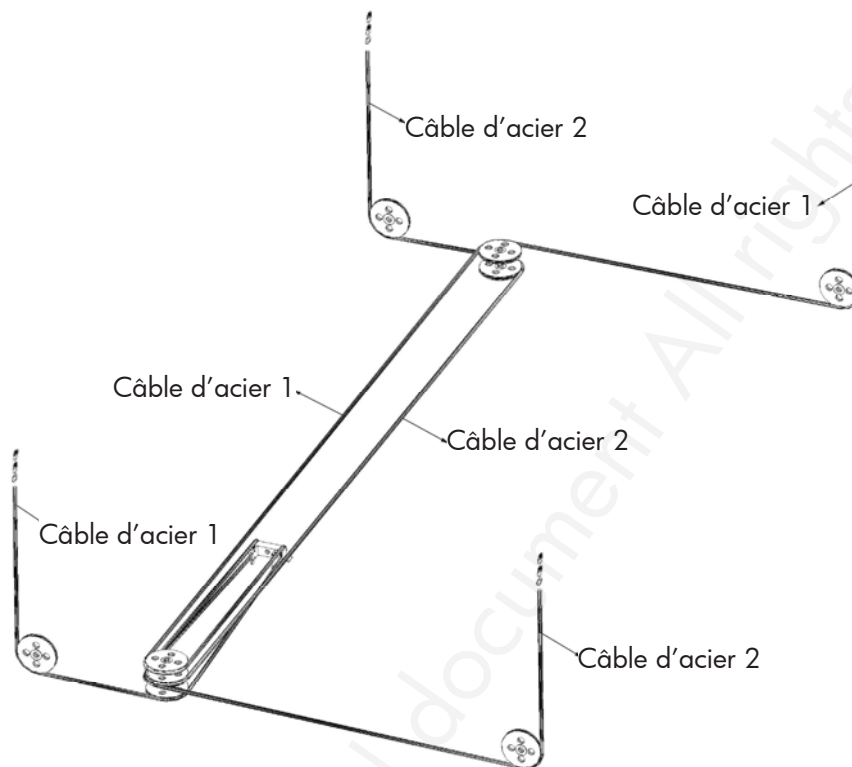


Figure 14

Installation des colonnes

- Desserrez les vis sous la sécurité dans la colonne.
- Placez la colonne sur le bloc de nylon de la traverse, insérez la bande de sécurité dans la rainure de la traverse.
- Mesurez la colonne et utilisez une équerre pour placer la base de la colonne verticalement avec la colonne.

Installation du cric (option)

- Réglez la distance du cric. Placez le cric entre les glissières.
- Réglez la poutre secondaire pour que le cric coulisse bien.

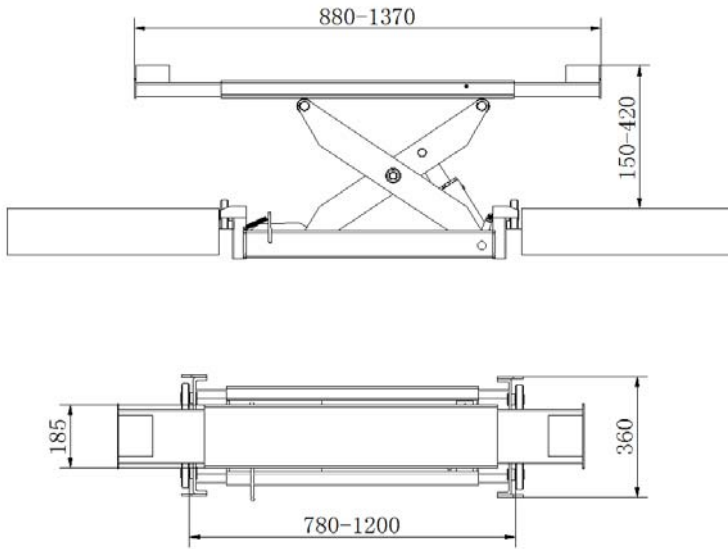


Figure 15

Branchement des câbles et tuyaux

Branchez les câbles électriques et le tuyau d'huile en vous référant aux schémas correspondants.



ATTENTION !

Pour éviter une défaillance des dispositifs de sécurité, une pièce de bois peut être insérée dans la partie centrale des poteaux de jonction.

Interdisez tout travail sous le pont tant que le système hydraulique n'est pas rempli d'huile et pendant le levage et la descente.

Branchement du circuit électrique

Les opérations décrites ci-dessous doivent être effectuées par du personnel qualifié.

- Ouvrez l'avant du boîtier électrique.
- Branchez l'alimentation électrique : Les fils 400 V (4*2,5 mm²) du câble pour l'alimentation électrique sont branchés sur les bornes L1, L2, L3. Le PE est branché sur la borne de terre (figure 16).
- Câble de connexion du moteur : Branchez le boîtier électrique sur U1, V1, W1 dans le moteur.
- Si vous travaillez avec du 230 V triphasé, modifiez le branchement sur le transformateur et le moteur en conséquence (figure 17).

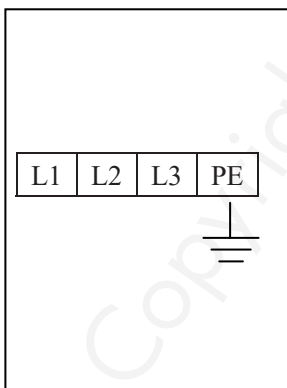


Figure 16

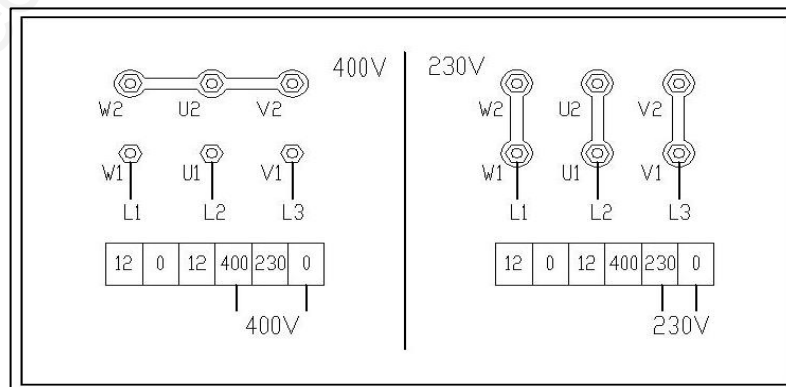


Figure 17

Branchement du tuyau hydraulique

Suivez le schéma de branchement du tuyau d'huile.

- Ouvrez le réservoir d'huile hydraulique et versez-y 12 litres d'huile. L'huile est fournie par l'utilisateur.



Picture 18

**ATTENTION !**

Veillez à ce qu'aucune impureté ne pénètre par le raccord des tuyaux pour entrer dans le circuit hydraulique.

- Appuyez sur POWER pour allumer l'appareil, puis sur le bouton UP. Vérifiez si le moteur tourne dans le sens horaire (en regardant vers le bas). Si ce n'est pas le cas, inversez deux phases du moteur.

**ATTENTION !**

Présence de tension électrique quand l'appareil est allumé. Seul du personnel qualifié est autorisé à l'utiliser.

Réglage de l'appareil principal

- Tournez le sélecteur en position «principal» (figure 18).
- Appuyez sur UP, pour lever la traverse d'environ 1000 mm.
- Appuyez sur DOWN et vérifiez le dispositif de sécurité.
- Appuyez sur DOWN, réglez le dispositif de sécurité sur la traverse. Descendez ensuite la plate-forme.

Réglage du cric

- Tournez le sélecteur en position «cric».
- Appuyez sur UP, pour lever le cric d'environ 300 mm.
- Appuyez sur DOWN et levez la barre de sécurité du cric, abaissez le cric.
- Appuyez sur DOWN et vérifiez si le dispositif de sécurité est fiable.

Installation des boulons d'ancrage

- Fixez les boulons d'ancrage avec une perceuse à percussion avec une mèche de 16, percez jusque 120 mm de profondeur et nettoyez le trou (figure 19).
- Utilisez un marteau léger pour placer les boulons dans les trous (l'arrêt central des boulons d'ancrage ne doit pas être installé, ce doit être fait seulement après l'alignement de la machine) (figure 20).

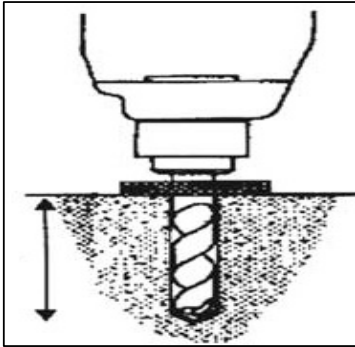


Figure 19

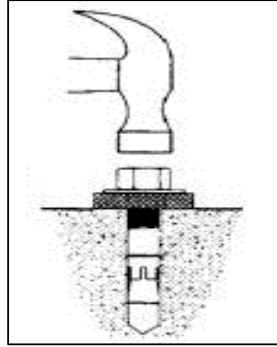


Figure 20

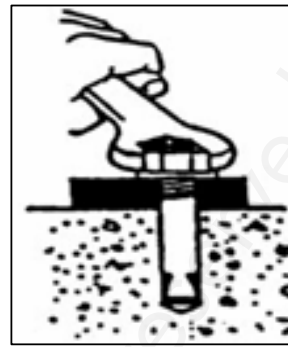


Figure 21

6 Réglage

Alignement de la machine (figure 22)

- Alignez le niveau des deux plateaux tournants à l'avant et des plateaux latéraux à l'arrière, avec un niveau.

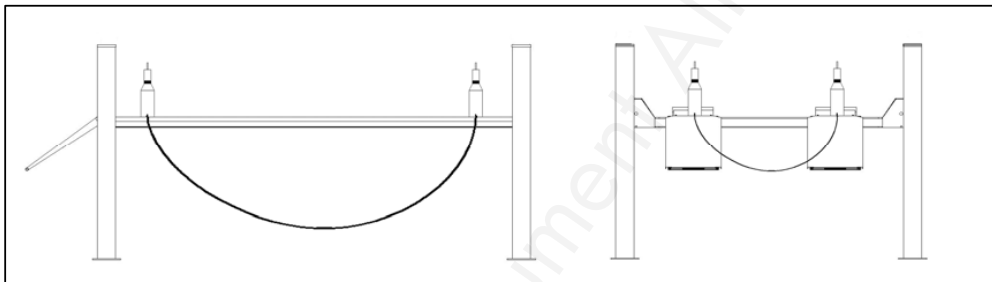


Figure 22

Réglage de la sécurité

- Si la plate-forme n'est pas droite parce que la base ne l'est pas, vous pouvez régler la hauteur de la barre de sécurité.
- Levez la plate-forme d'environ 100 mm. Appuyez sur DOWN et laissez la sécurité aller dans le même trou que la barre de sécurité.
- Desserrez les boulons dans le bas de la colonne, observez la ligne horizontale et réglez les boulons sur la tige filetée de la bande de sécurité.
- Serrez les boulons et les écrous la bande de sécurité après le réglage.
- Insérez le boulon d'ancrage et utilisez un marteau lourd pour installer le boulon d'expansion. Vissez ensuite le capuchon.

Réglage du câble en acier

- Levez la plate-forme d'environ 1000 mm.
- Observez la ligne horizontale et réglez les boulons sur la tige filetée du câble en acier dans la colonne.
- Serrez les boulons du câble après le réglage.

7 Utilisation

 **ATTENTION !**
Seul du personnel qualifié peut utiliser le pont élévateur. Suivez les procédures suivantes.

Avant utilisation :

- Éliminez tout obstacle autour du pont élévateur.
- Pendant le levage ou la descente du pont, personne ne peut rester près de l'appareil ou en-dessous, ni sur les plates-formes.
- Évitez de lever des véhicules ou autres objets trop lourds.
- Avant de lever un véhicule, tirez le frein à main et utilisez des cales pour éviter que le véhicule ne glisse.
- Attention à la synchronisation du levage et de la descente. En cas d'anomalie, arrêtez la machine immédiatement, contrôlez et éliminez le problème.
- Quand l'appareil principal est bloqué, les deux plates-formes doivent se trouver à la même hauteur.
- Si l'équipement reste inutilisé pour une longue période ou pendant la nuit, le pont doit être abaissé dans sa position la plus basse, jusqu'au sol, le véhicule doit être enlevé et l'alimentation électrique doit être coupée.

Pour l'utilisation, voir le panneau de commande en figure 23.

Lever le pont

- Appuyez sur POWER pour allumer la machine.
- Appuyez sur UP (MONTER). La pompe commence à fonctionner et le pont monte.
- Appuyez ensuite brièvement sur DOWN (DESCENDRE) pour enclencher le verrouillage de la plate-forme.

Abaisser le pont

- Appuyez sur DOWN (DESCENDRE) pendant 2-3 secondes, et tournez ensuite le levier mécanique (voir figure 24) pour déverrouiller la plate-forme.
- Appuyez sur DOWN (DESCENDRE) pour abaisser le pont.



Figure 23



Figure 24

Lever le cric

- Tournez le sélecteur sur «cric». Appuyez sur UP pour faire monter le cric.

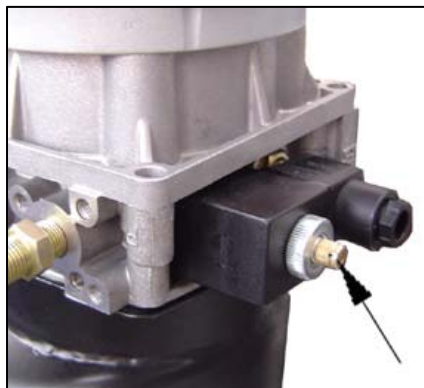
Remarque : La vitesse de descente du cric est rapide, vous ne pouvez pas laisser le bouton UP enfoncé.

Abaisser le cric

- Faites d’abord monter un peu le cric pour retirer la sécurité. Appuyez sur DOWN pour abaisser le cric.

Abaissement manuel en cas d’urgence (panne de courant)

Lors de l’abaissement manuel, la situation de la plate-forme doit être surveillée continuellement, puisqu’un véhicule s’y trouve. Fermez immédiatement la vanne de circulation d’huile si une anomalie survient (figure 25).



Picture 25

8 Entretien

 **ATTENTION !** Les travaux d’entretien doivent être effectué par du personnel qualifié.

- Les bloc coulissants supérieurs et inférieurs doivent être débarrassés de tout corps étranger et rester propres et graissés.
- Tous les paliers et charnières doivent être graissés une fois par mois.
- Le système F4 d’alignement des roues doit être lubrifié une fois par an.
- L’huile hydraulique doit être remplacée une fois par an. Le niveau d’huile doit toujours être au maximum.
- Vérifiez les câbles en acier toutes les trois fois. Si vous constatez une anomalie, mettez la machine hors service et contactez le fabricant ou votre revendeur.
- L’intégration d’un système pneumatique avec traitement de l’air est conseillé. Quand vous changez l’huile hydraulique, abaissez le pont dans sa position la plus basse, videz le réservoir et remplissez-le avec de l’huile propre.
- Si l’appareil est équipé d’un cric, vérifiez la fiabilité du sélecteur.

9 Résolution des problèmes

Problèmes	Causes	Solutions
Le moteur ne fonctionne pas pour le levage	Branchement du câble d'alimentation incorrect.	Contrôlez et branchez correctement.
	Le branchement AC dans le circuit du moteur ne fonctionne pas.	Si le moteur fonctionne quand le branchement est forcé avec une tige isolante, vérifiez le circuit de commande. Si la tension aux deux extrémités de la bobine de connexion est normale, remplacez le contacteur.
Lors du levage, le moteur fonctionne mais le pont ne bouge pas.	Le moteur tourne à l'envers.	Inversez les phases à l'alimentation.
	Lors du levage de matériel léger, il n'y a pas de problème, mais bien lors du levage de matériel lourd.	Le pont est surchargé et ne peut pas porter le matériel. Laissez descendre lentement le pont et enlevez le véhicule. La bobine de l'électrovanne de descente est bouchée par des saletés. Nettoyez la bobine.
	Il n'y a pas assez d'huile hydraulique.	Ajoutez de l'huile hydraulique.
	La vanne d'arrêt n'est pas ouverte.	Tournez la vanne vers la droite pour l'ouvrir, afin de fournir de l'huile hydraulique au cylindre principal.
Quand vous appuyez sur «DOWN», le pont ne s'abaisse pas.	Les cliquets de sécurité ne sont pas détachés.	Levez d'abord un peu, faites descendre ensuite.
	Le cliquet de sécurité n'est pas levé.	La pression d'air n'est pas assez élevée, le cliquet reste coincé ou le tuyau de gaz est cassé. Réglez la pression, contrôlez le tuyau de gaz et remplacez-le si nécessaire.
	L'électrovanne pneumatique ne fonctionne pas.	Contrôlez l'électrovanne et remplacez-la si nécessaire.
	L'électrovanne de descente est sollicitée mais ne fonctionne pas.	Contrôlez et arrêtez la bobine de l'électrovanne de descente, et contrôlez si l'écrou en cuivre est bien serré, etc.
	L'huile hydraulique a une viscosité trop élevée, est gelée ou détériorée (en hiver).	Remplacez l'huile hydraulique conformément aux instructions.
Le pont s'abaisse extrêmement lentement avec une charge normale.	La vanne anti-choc qui prévient l'éclatement du tuyau d'huile est bloquée.	Enlevez ou fermez le tuyau d'arrivée d'air, et fermez le cliquet de sécurité sans le lever. Enlevez la vanne de l'ouverture d'arrivée d'huile, dans le bas du cylindre d'huile, et nettoyez-la.
	Il y a une fuite d'huile dans le tuyau ou dans le raccord.	Resserrez le raccord ou remplacez les joints. Réglez ensuite l'huile et ajustez le niveau.
	La vanne d'arrêt n'est pas bien fermée et l'huile doit être réglée presque chaque jour.	Remplacez la vanne et réglez l'huile.
	La base de la machine est déformée.	Réglez l'alignement de la machine et comblez les trous sous la base.

Contents

1 Packing, transport and storage.....	38
1.1 Packing.....	38
1.2 Transport.....	39
1.3 Storage.....	39
2 Description of the machine.....	39
2.1 Machine application.....	39
2.2 Structure features.....	40
2.3 Frame.....	40
2.4 Power unit.....	41
3 Specifications.....	42
3.1 Main technical parameters.....	42
3.2 External dimensions.....	43
3.3 Types of vehicles suitable for.....	44
4 Safety instructions.....	45
5 Installation.....	47
6 Adjustment.....	52
7 Operation.....	53
8 Maintenance and care.....	54
9 Trouble shooting.....	55
10 Hydraulic system diagram.....	56
11 Circuit diagram.....	58
12 Spare parts.....	60
13 EC declaration of conformity.....	68

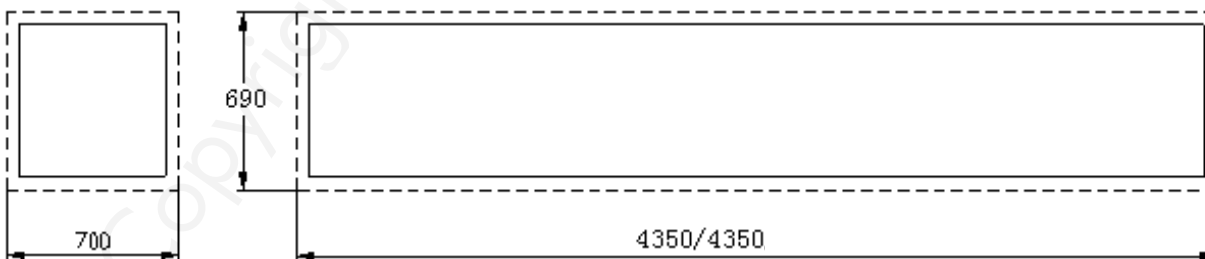
1 Packing, transport and storage

 **WARNING!**
All packing, lifting, handling, transport and unpacking operations are to be performed exclusively by expert personnel.

1.1 Packing

Standard equipment

Hydraulic station and accessory, main and sub beam, front and back crossbeam, front post, back post, left and right approaching ramp, rolling jack, total is 7 pieces.



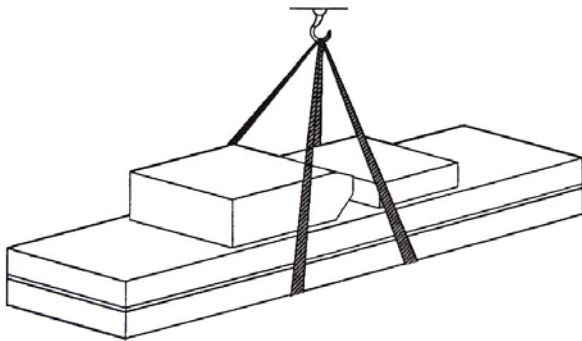
Picture 1

1.2 Transport

- WARNING!** Packing can be lifted or moved by lift trucks, cranes or bridge cranes. In case of slinging, a second person must always take care of the load, in order to avoid dangerous oscillations.

During loading and unloading operation, goods must be handled by vehicles or ships. At the arrival of the goods, verify that all items specified in the delivery notes are included. In case of missing parts possible defects or damage may due to transport operations. If finding missing parts, possible defects or damage due to transport, one should examine damaged cartons according to the accessories packing list to verify the condition of damaged goods and missing parts, also the person in charge or the carrier must be immediately informed.

- WARNING!** The machine is heavy goods! Don't take manpower load and unload and transporting way into consideration, the safety of working is important. Furthermore, during loading and unloading operation goods must be handled as shown in the picture 2.



Picture 2 Goods lifted

1.3 Storage

- The machine equipment should be stocked in the warehouse, if stocked outside should do the disposal well of waterproof.
- Use box truck in the process of transport, use container storage when shipping.
- The control box should be placed perpendicularly during the transport; and prevent other goods from extrusion.
- The temperature for machine storage : -25 °C - 55 °C.

2 Description of the machine

2.1 Machine application

Four post lift is suitable for use in vehicle tests, maintenance and care for various types of small automobiles. Lifts are designed and built to lift vehicles and hold them in the elevated position in an enclosed workshop. All other uses of the lifts are unauthorized. In particular, the lifts are not suitable for:

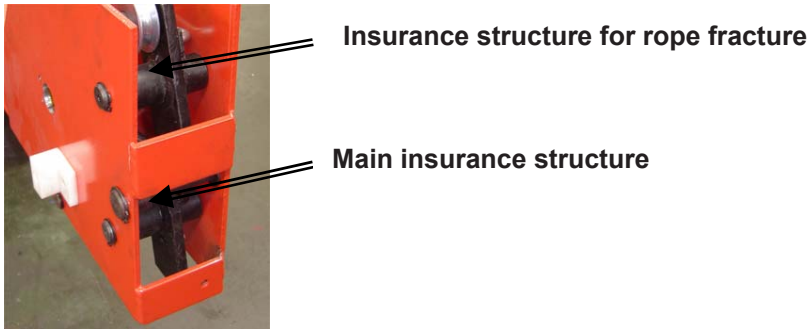
- Washing spray work;
- Use in outdoors;
- Creating raised platforms for personnel or lifting personnel;
- Use as a press for crushing purposes;
- Use as elevator;
- Use as a lift jack for lifting vehicle bodies or changing wheels.

The manufacturer is not liable for any injury to persons or damage to vehicles and other property caused by the incorrect and unauthorized use of the lifts.

2.2 Structure features

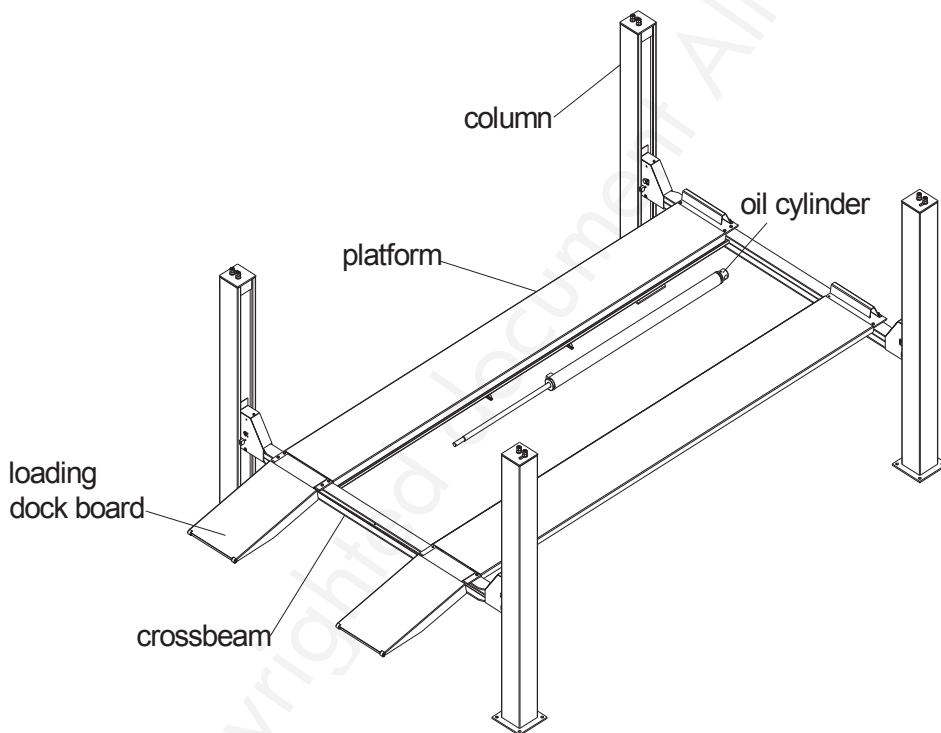
- Imported electric components.
- Adjustable width between two platforms makes the lift more flexible for different vehicles.
- Device performs stable and liable work with anti-breaking rope safety insurance.
- With second lifting trolley guide rail and can add a rolling jack.

Safety lock structure



Picture 3

2.3 Frame



Picture 4

2.4 Power unit

Under the control box is hydraulic oil tank and hydraulic pump, valve and other control system. On the control box is electrical system.

Function of each valve on the power unit:

Name	Function
Gear pump	Extract hydraulic oil and provide high pressure
Connecting block	Connect the motor and the gear pump
Motor	Provide power for the gear pump
Overflow valve	Adjust oil pressure
Throttle valve	Adjust the speed of falling
Lowering solenoid valve	Control flow of the hydraulic oil
One-way valve	Control the one-way flow of hydraulic oil

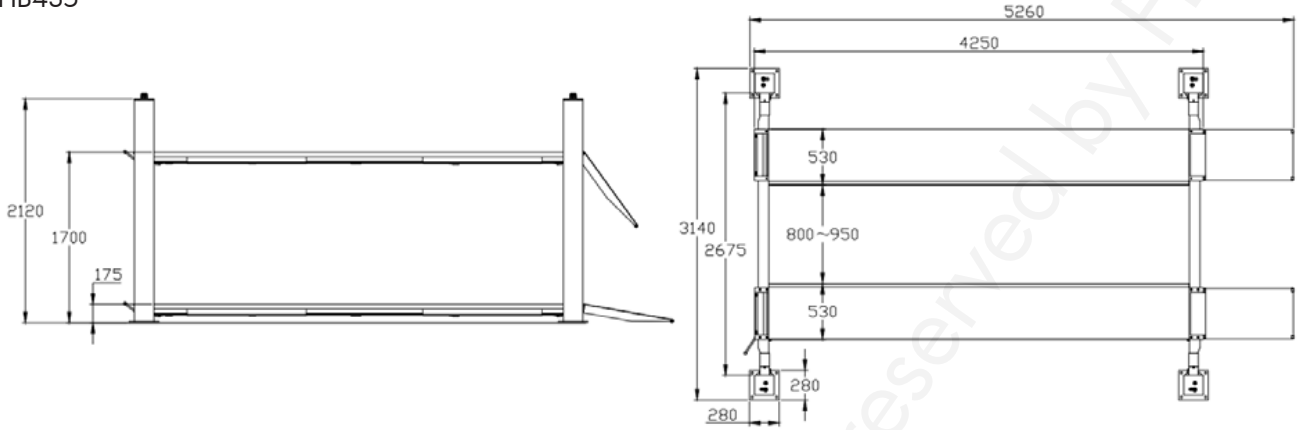
3 Specifications

3.1 Main technical parameters

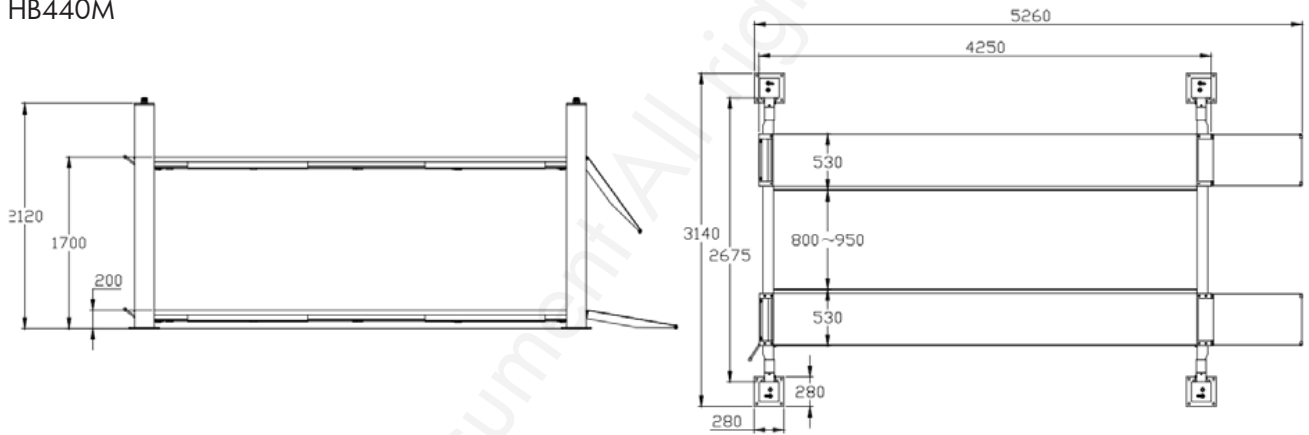
Machine type	HB435	HB435M	HB440M
Drive	Electrical hydraulic		
Lifting capacity	3500 kg		4000 kg
Machine lift height	1700 mm		
Platform initial height	175 mm		200 mm
Platform length	4250 mm		
Platform width	530 mm		
Lifting time	≤ 45 s		
Lowering time	≤ 30 s		
Whole machine width	3140 mm		
Whole machine length	5260 mm		
Power supply	3/N/PE ~ 400 V - 50 Hz -10 A	1 phase - 230 V - 50 Hz	3/N/PE ~ 400 V - 50 Hz -10 A
Hydraulic oil	12 l 20# high abrasive hydraulic oil		
Rolling jack lifting weight	2000 kg/3000 kg		
Rolling jack lifting height	420 mm		
Rolling jack lifting length	880 - 1370 mm		
Rolling jack wheel distance	780 - 1200 mm		
Rolling jack lifting time	Electrical RJ ≤ 5 s		
	Manual or pneumatic RJ ≤ 20 s		
Rolling jack lowering time	≤ 10 s		
Pneumatic RJ pressure	6-8 kg/cm ²		
Working temperature	5 - 40 °C		
Working humidity	30 - 95 %		
Noise level	< 76 dB		
Installation height	Height above sea level ≤ 1000 m		
Storage temperature	-25 ~ +55 °C		
Optional	Rolling jack		

3.2 External dimensions

HB435



HB440M



Picture 5 Lift dimensions

Motor pump:

Type	Y90L
Power	2.2 kW
Voltage	AC 400 V or 230 V \pm 5 %
Frequency	50 Hz
Poles	4
Displacement	4.3 cc/r
Relief valve	210 bar
Continuous working pressure	250 bar
Intermittent working pressure	150 ~ 300 bar
Speed	1450 rpm
Building shape	B14
Insulation class	F
When connecting the motor refer to the enclosed diagrams on the data plate on the casing.	

Oil:

Inject 12 litre of hydraulic oil into the oil tank.

Note:

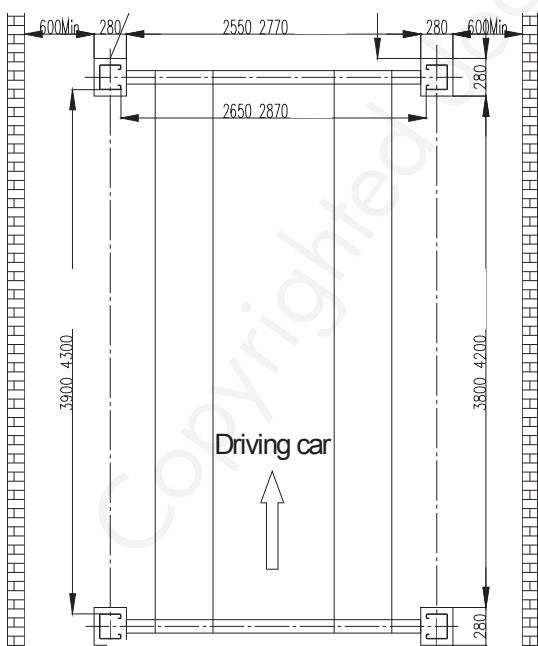
To install the lift it is necessary to execute suitable foundations with the following characteristics:

- Concrete type 425, the drying days are 15 days.
- Thickness of concrete \geq 150 mm, the levelling of whole length \leq 10 mm
- Perfect parallelism between holes.

3.3 Types of vehicles suitable for

This lift are suitable for virtually all vehicles with total weight of no more than 3500 kg (HB435) or 4000 kg (HB440M) and with dimensions not exceeding the below data.

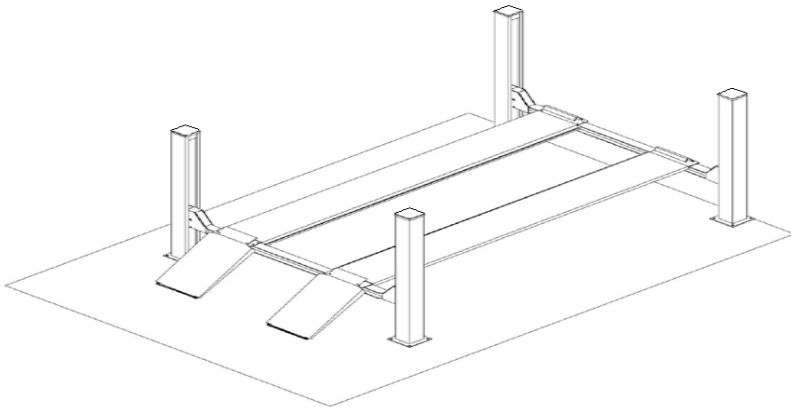
The following diagrams illustrate criteria used to define the operating limits of the lift.



Picture 6

	HB435 / HB440M	
	Min.	Max.
A	2300 mm	3500 mm
B	110 mm	
C		2000 mm
D	900 mm	

4 Safety instructions



Picture 7

General precautions

The operator and the maintenance fitter are required to observe the prescriptions of safety regulation in force in the country of installation of the lift.

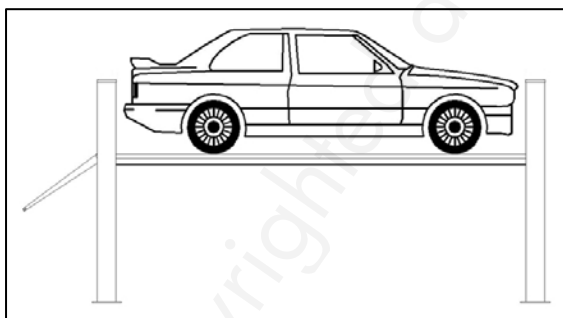
- Furthermore, the operator and maintenance fitter must:
 - Always work in the stations specified and illustrated in this manual,
 - Never remove or deactivate the guards and mechanical, electrical, or other types of safety devices,
 - Read the safety notices placed on the machine and the safety information in this manual.

Risk and protection devices

- For optimal personal safety and safety of vehicles, observe the following regulations:
 - Do not enter the safety and safety of vehicles is being lifted (Picture 8).
 - Be sure to lift only approved vehicles, never exceed the specified carrying capacity, maximum height, and projection (vehicle length and width).
 - Make sure that there is no person on the platforms during up and down movements and during standing.

General risks for lifting or descent

- The following safety equipments are used to protect over loading or the possibility of engine failure. In the condition of over loading, the over-falling valve will open and directly return oil to the oil tank (Picture 9).



Picture 8



Picture 9

Risk of crushing

Possible if the operator controlling the lift is not in the specified position at the control panel.

- When the platforms (and vehicle) are lowering the operator must never be partly or completely underneath the movable structure. Always remain in the control zone.

Risk of impact

Caused by the parts of the lift or the vehicle that is positioned at head height.

- When, due to operational reasons, the lift is stopped at relatively low elevations personnel must be careful to avoid impact with parts of the machine not marked with special colours (Picture 10).

Risk of operator falling

No person is permitted in the platform or in the vehicle when the lift lifting and lowering.

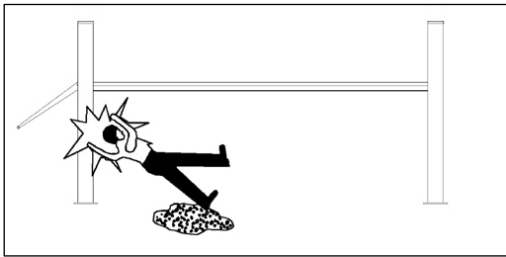
Risk of vehicle falling from lift

This hazard may cause of incorrect positioning of the vehicle on the platforms, incorrect stopping of the vehicle, or vehicles of dimensions that are not compatible with the capacity of the lift.

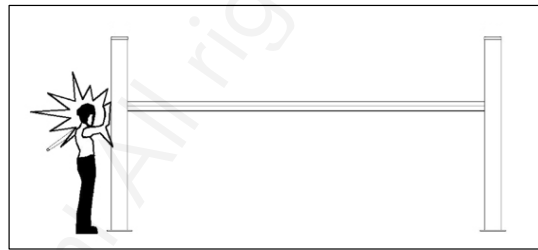
Risk of slipping (picture 11)

Caused by lubricant contamination of the floor around the lift.

- The area beneath and immediately surrounding the lift and also the platforms must be kept clean.
- Remove any oil spills immediately.



Picture 10



Picture 11

Risk of electric shock

- Risk of electric shock in areas of insulated and shattered electric equipments
- Do not use jets of water, steam solvents or paint next to the lift, and take special care to keep such substances clear of the electrical control panel.



WARNING!

The handling of safety devices is strictly forbidden. Never exceed the maximum carrying capacity of the lift, make sure the vehicles to be lifted have no load.

It is therefore essential to adhere scrupulously to all regulations regarding use, maintenance and safety contained in this manual.

5 Installation

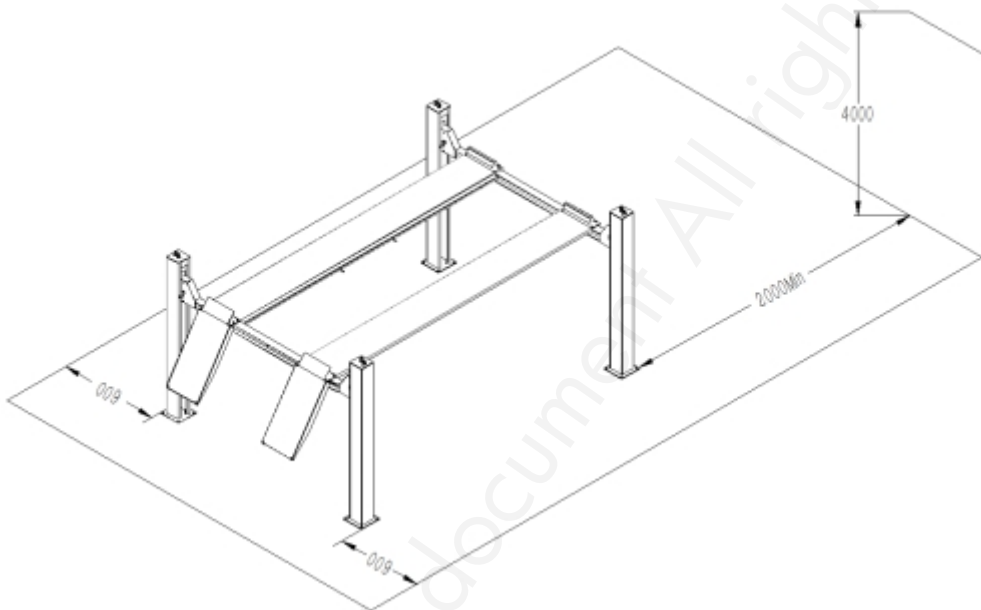


WARNING!

Skilled and authorized personnel only should be allowed to perform these operations, follow all instructions shown below carefully, in order to prevent possible damage to the car lift or risk of injury to people.

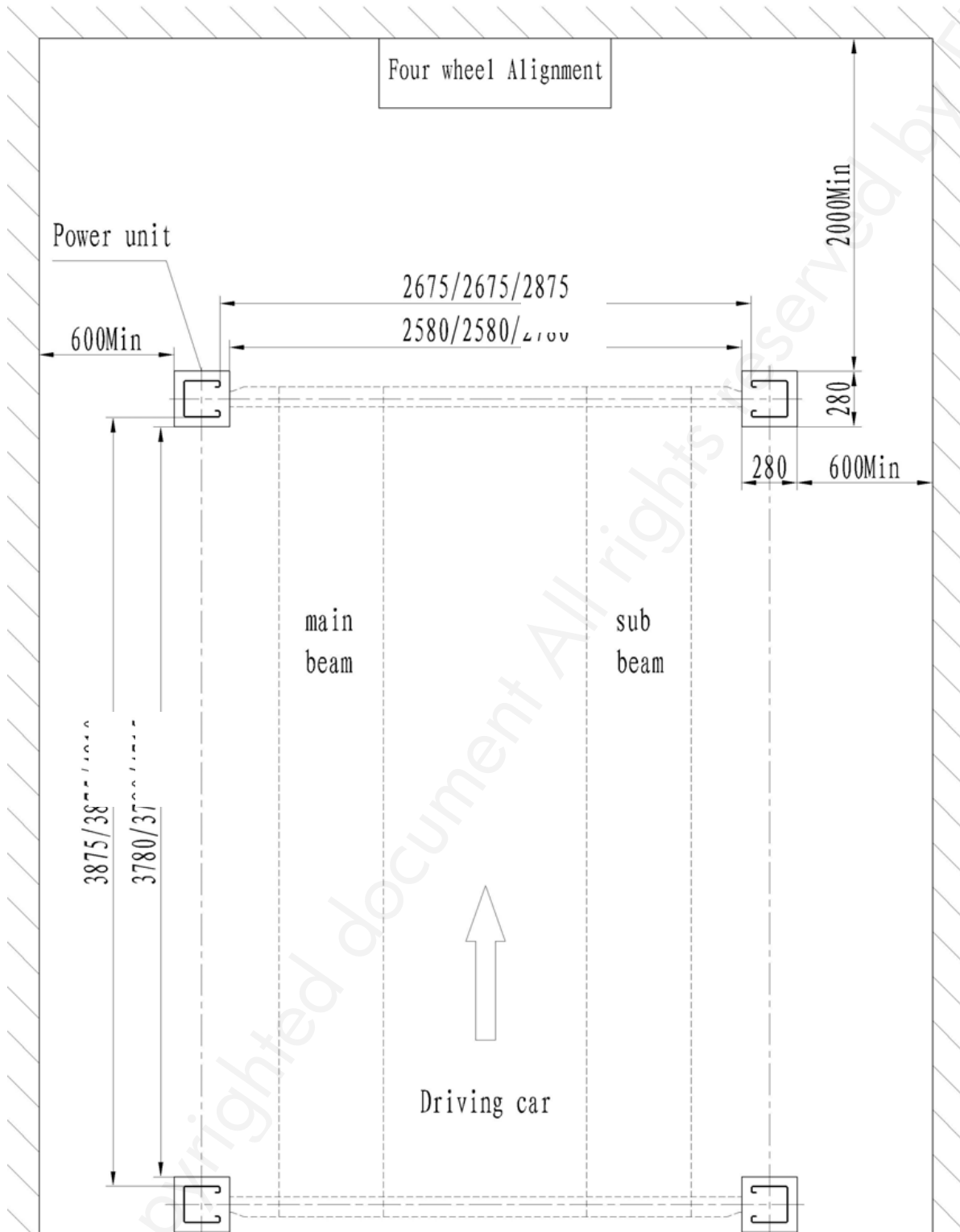
Installation requirements (picture 12)

- The car lift must be installed according to the specified safety distances from walls, pole -The specified safety distances from walls must be 1000 mm at least, taking into consideration the necessary space to work easily. Because space for the control site and for possible runways in case of emergency is also necessary.
- The room must be previously arranged for the power supply and pneumatic feed of the car lift.
- The room must be 4000 mm in height, at least.
- The car lift can be placed on any floor, as long as it is perfectly level and sufficiently resistant (≥ 250 kg/cm², the thickness of concrete ≥ 150 mm).
- All parts of the machine must be uniformly lit with sufficient light to make sure that the adjustment and maintenance operations can be performed safely, and without reflected light, glare that could give rise to eye fatigue.
- The integrity of arrived goods should be checked before the lift is installed.
- Moving and installing lift should follow the process as the picture instructs.



Picture 12

Installation scheme



Crossbeam installation

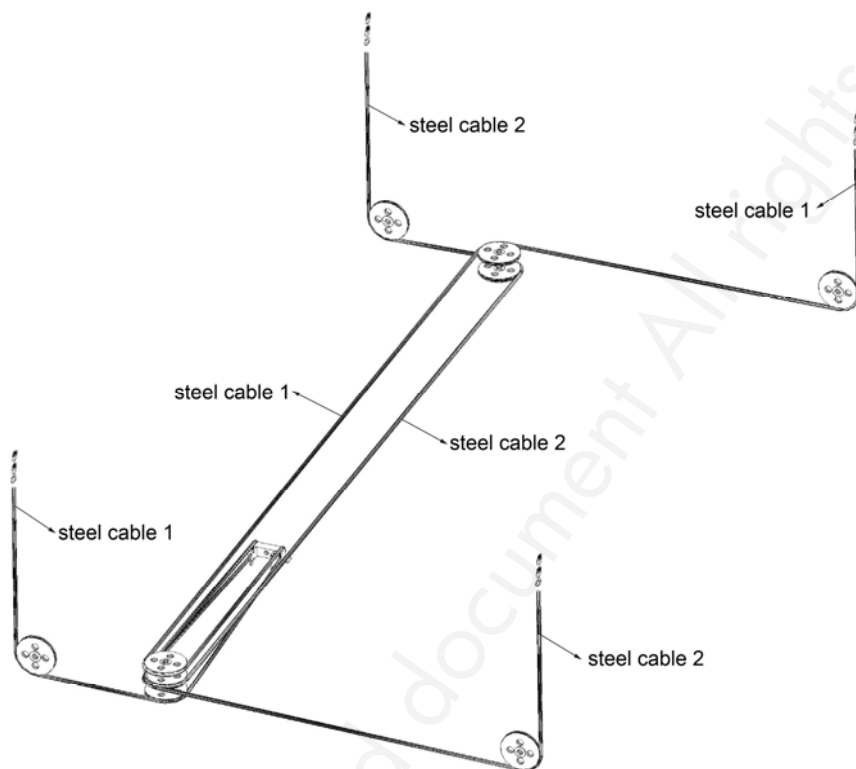
- Fix the front and back crossbeam on the floor.
- Put a wood or an iron under the crossbeam in order to raise 100 - 300 mm.
- Fix eight nylon anti-crashes inner and outer of the crossbeam.

Platform installation

- Put two platforms on the transom, the main platform should located on the left side of the moving vehicle direction, the sub-platform located on the right side, the rolling wheel notch on the platform should inside.
- Check two platforms and the diagonal of two transom are straight, then put four posts on the side of the transom, and fix the nuts on the roof of the post with steel cable, put the safety teeth trough the limit axis, also fix the nuts on the roof of the post.

Steel cable connection

- Unload the nuts of the steel cable, avoid the steel cables being twining with each other.
- The short steel cable goes through the groove of pulley on the left side. Loose the shaft of pulley inside the crossbeam. Install the shaft of pulley after finishing putting on the steel cable.



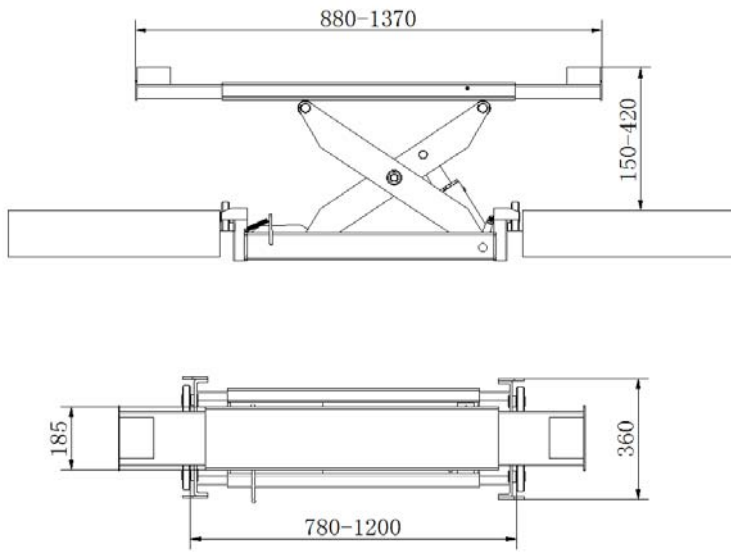
Picture 14

Post installation

- Unload the screws under the insurance in the post.
- Stick the column on the nylon block of the crossbeam, insert the insurance strip into the groove of crossbeam
- Measuring the column and use the thick iron mat to make the column base plate vertical with the column.

Rolling jack installation (optional part)

- Adjust the distance of the rolling jack; put the rolling jack between the slide track.
- Adjust the sub beam to make sure the sliding of the rolling jack.



Picture 15

Line connection

Connect the electrical and oil line according to the electric wiring diagram and oil line connection.



WARNING!

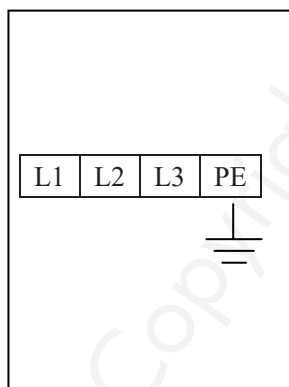
To avoid the unexpected lift closure due to mechanical safety device release insert wooden pieces in the inner part of the base frame.

Pay attention not to work under the lift until the hydraulic system has not been completely filled with hydraulic oil.

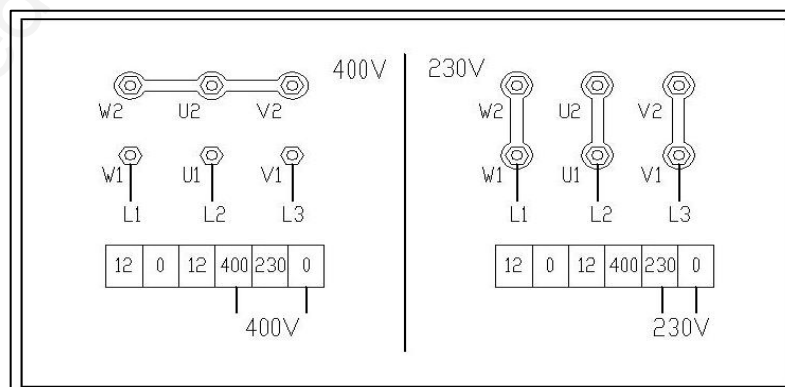
Electrical circuit connection

Skilled personnel only are allowed to perform the operations shown below.

- Open the control box front cover.
- Connection of power supply: the 400 V three-phase wires (4*2.5 mm²) for power supply are connected to terminals L1, L2, L3. The PE is connected to the ground wire (picture 16).
- Electric motor wire connection: connect the control box with U1#, V1#, W1# electric wire to motor wire box.
- Therefore if you wish the lift to operate at 230 V three-phase, change the connection on the transformer and motor (picture 17).



Picture 16



Picture 17

Hydraulic hoses connection

Follow "Oil hose connection diagram" to connect the hydraulic oil hoses.

- Open the hydraulic oil tank, add 12 l of hydraulic oil into the oil tank, the hydraulic oil is provided by the user.



Picture 18

**WARNING!**

Make sure the clean of hydraulic oil, prevent any impurity into the oil line, lead the digest of the oil line and no working of the solenoid valve.

- Press the "power" button to turn on power, clicking the "up" button, check whether the motor turns clockwise (looking downward), if not press "power" button, change the phase of the motor.

**WARNING!**

When turn on power, there is high voltage in the control box, only authorized person can operate.

Main machine adjustment

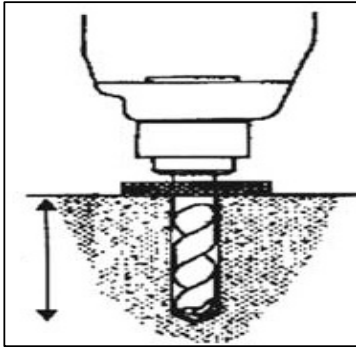
- Turn the selector switch to the "main" position (picture 18).
- Press UP button, lift crossbeam approximately 1000 mm.
- Press DOWN button, verify the safety instruction.
- Press DOWN button, adjust the safety instruction on the frame of the crossbeam. Then lower the platform.

Rolling jack adjustment

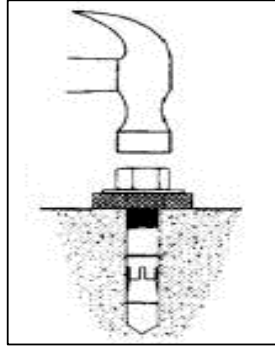
- Turn the selector switch to "rolling jack" position.
- Press UP button, lift approximately 300 mm.
- Press DOWN button and lift the safety rod of rolling jack, lower the rolling jack.
- Press DOWN button, verify the safety instruction is reliable.

Ground bolts installation

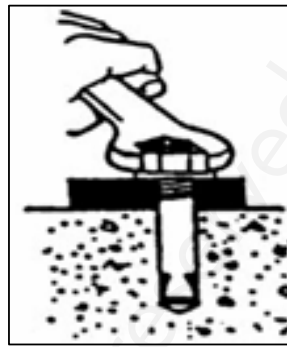
- Fix the anchor bolts with a percussion electric drill (percussion drill bit is of 16), drill to 120 mm hole and clean the hole (picture 19).
- Use light hammer to install the ground bolts into the hole (need not install the central expanded nail of ground bolts, install it after level adjustment.) (Picture 20)



Picture 19



Picture 20

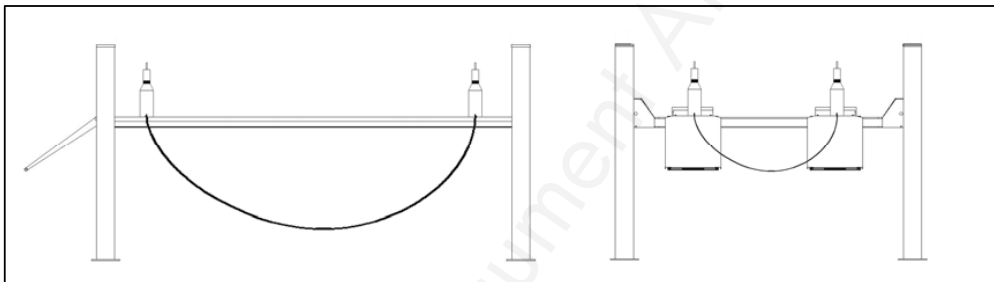


Picture 21

6 Adjustment

Level adjustment (picture 22)

- Adjust the level of the two front turntable and the slide plates on both sides at back with a levelling instrument.



Picture 22

Insurance level adjustment

- If the unparallel of the basement lead to the unparallel of the platform, can adjust the height of the safety rod.
- Lift the platform approximately 100 mm. Press “down” button let the insurance go into the same hole of insurance rod.
- Loose the bolts on the bottom of column, observe the horizontal line and adjust the bolts on the insurance strip thread rod
- Fix the insurance strip bolts and nuts after level adjustment.
- Insert the anchor, use a heavy hammer to install the expansion bolts and screw down the screw cap.

Steel cable adjustment

- Lift the platform approximately 1000 mm.
- Observe the horizontal line and adjust the bolts on the steel cable thread rod inside the column.
- Fix the steel cable bolts after level adjustment.

7 Operation



WARNING!

Only skilled and having been trained personnel is allowed to perform the operations. Check proceedings as following.

Before operation:

- Clear obstacles around the lift before operation.
- During lifting or lowering, no person is allowed to stand near the two sides and beneath the machine, and no person is allowed on the two platform.
- Avoid lifting super heavy vehicles or other thing.
- When lifting vehicle, the hand brake lever of the vehicle should be pulled, and the slide resistant triangle woods should be used.
- Pay attention to the synchronization of the lifting and lowering. If any thing abnormal is found, stop the machine timely, check and remove the trouble.
- When locking the main machine, the two platforms should be kept at the same height.
- When the equipment has not used for a long time or over night, the machine should be lowered to the lowest position on ground, and remove vehicle, and cut off power supply.

Instructions on electric operation: see the operation panel on picture 23.

Lift the main machine

- Press POWER button to turn on the machine.
- Press UP button, oil pump works, and the platform lift.
- Press then briefly DOWN to engage platform lock.

Main machine lower

- Click press UP button for 2-3 seconds and than turn the mechanical lever (see figure 24) to release the lock.
- Press DOWN button to lower the platform.



Picture 23



Picture 24

Ordinary rolling jack lifting

- Turn the selector switch on “rolling jack” position, clicking “up” button, rolling jack is lift.

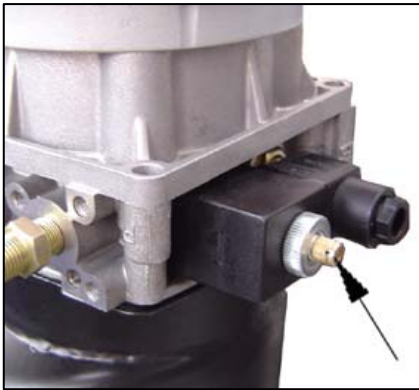
Note: the speed of rolling jack is fast, cannot press “up” button continuously.

Ordinary rolling jack lowering

- First lift the rolling jack a little, lift up the insurance of rolling jack, press the “down” button to lower the lift

Emergency manual operation for lowering (power failure)

When lowering through manual operation, should observe the condition of platform at any time because there are vehicles on the platform. If there is something abnormal, screw down oil loop valve immediately (refer to picture 25).



Picture 25

8 Maintenance and care

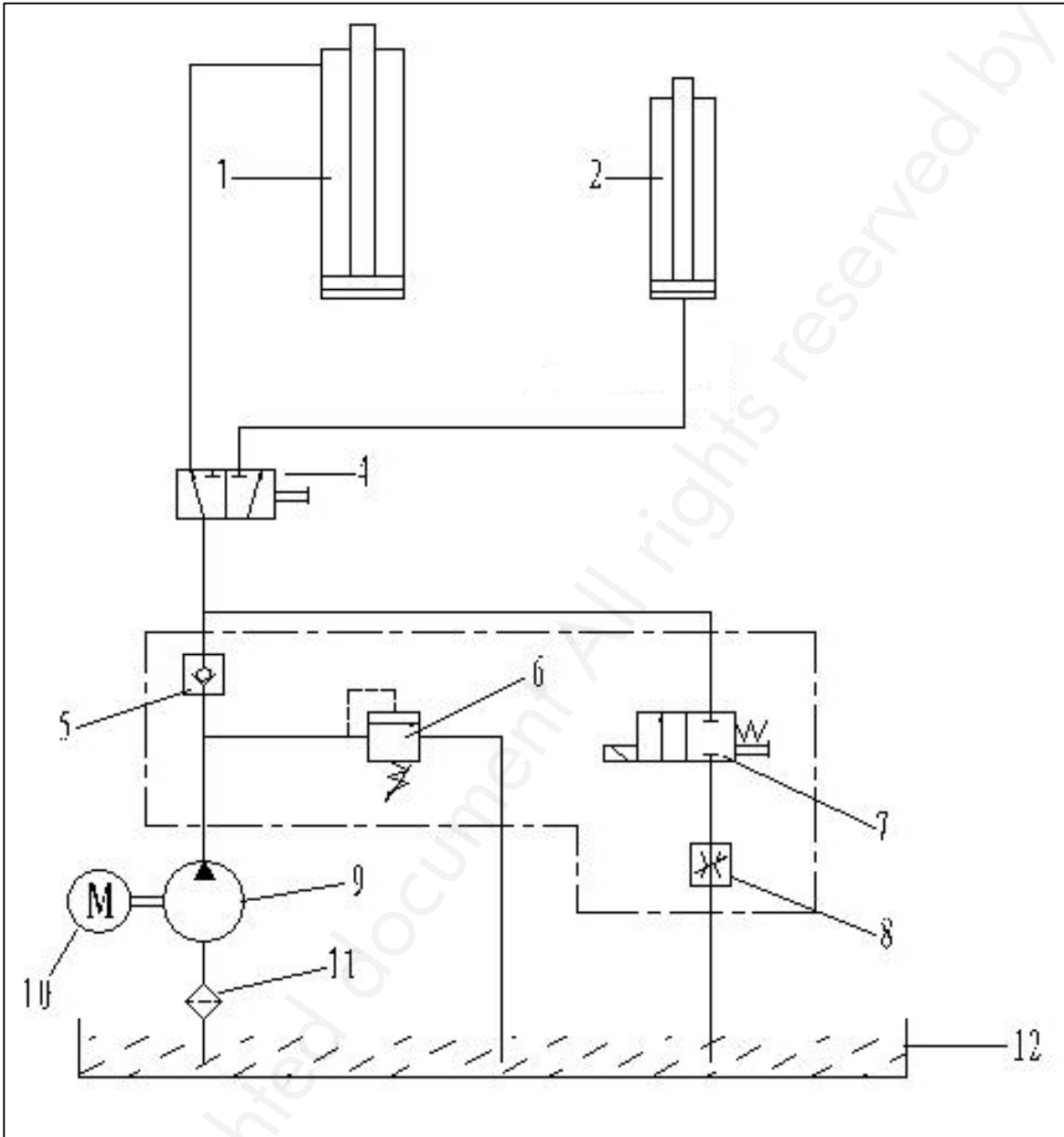
 **WARNING!** The maintenance and care of the lift must be operated by skilled person.

- The upper and lower sliding blocks must be cleared of foreign objects, and must be kept clean and lubricated.
- All bearings and hinges on this machine must be lubricated once a month
- The type of F4 of the four-wheel alignment should lubricate yearly.
- The hydraulic oil must be replaced one time each year. The oil level should always be kept at upper limit position.
- Check the steel line every three times and if there is something wrong, stop using, and tell the manufacture.
- The integration of the pneumatic system with an air treatment unit is suggested. When change hydraulic oil, put machines to the lowest position, have the oil tank empty, when add new oil, should have the oil cleaned.
- If equipped with rolling jack, check the liability of the switch.

9 Trouble shooting

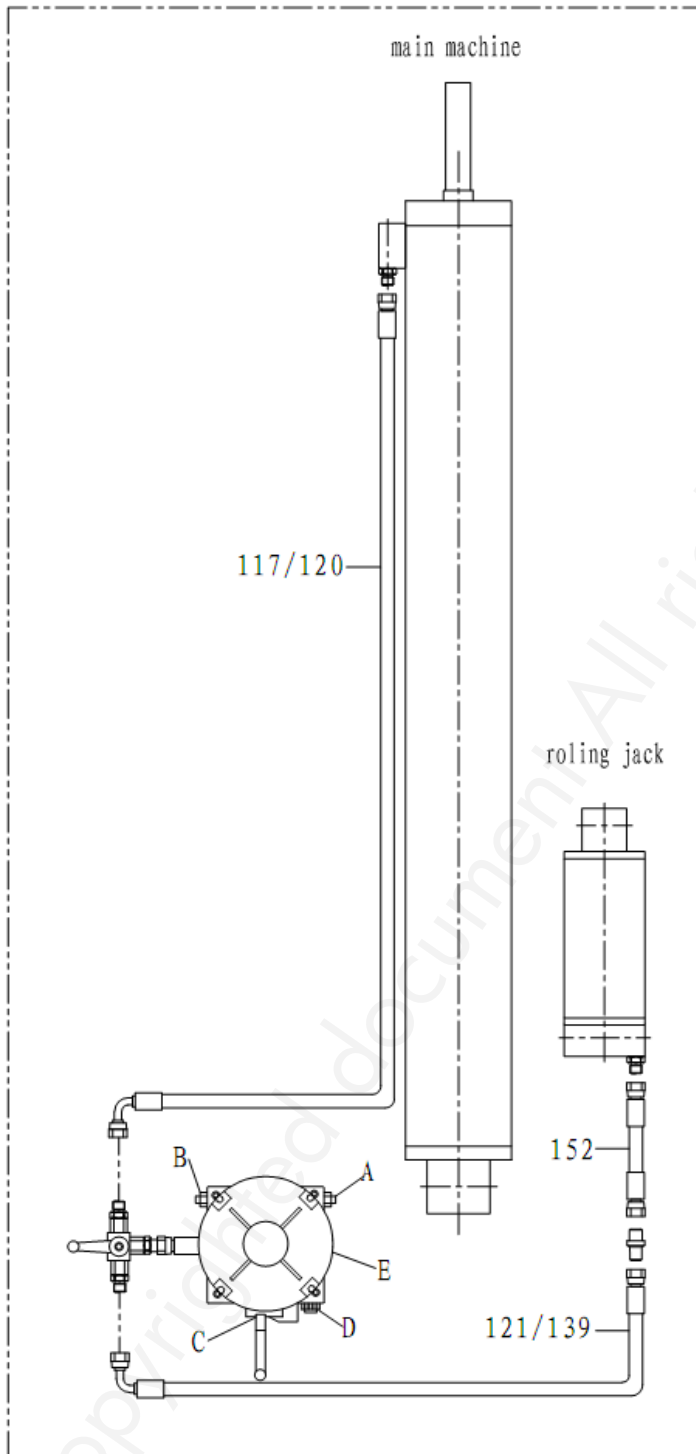
Failure phenomena	Cause	Resolution
The motor does not run in lifting operation.	Connection of power supply wires is not correct.	Check and correct wire connection
	The AC contactor in the circuit of the motor does not pick up.	If the motor operates when forcing the contactor down with an isolation rod, check the control circuit. If the voltage at two ends of the contactor coil is normal, replace the contactor.
In lifting operation, the motor runs, but there is no lifting movement.	The motor turns reverse.	Change the phases of the power supply wires.
	Lifting with light load is normal but no lifting with heavy load.	Lift is overloaded and is unable to carry the load being attempted. Carefully lower and remove vehicle from lift. The spool of the lowering solenoid valve is stuck by dirt. Clean the spool.
	The amount of hydraulic oil is not enough.	Add hydraulic oil.
	The operation stop valve is not open.	Turn right to open the stop valve and supply hydraulic oil to the main oil cylinder.
When press "DOWN" button, the machine is not lowered.	The safety pawls are not released form the safety teeth.	First lift a little and then lowering.
	The safety pawl is not lifted.	The air pressure is not enough, the safety pawl is stuck or the gas pipe is broken off, adjust pressure, check the gas pipe and replace it.
	The solenoid air valve does not work.	If the solenoid air valve is energized, but does not open the air loop, check or replace the solenoid air valve.
	The lowering solenoid valve is energized but does not work.	Check the plug and coil of the lowering solenoid valve and check the right turn tightness of its end copper nut and so on.
	The hydraulic oil has too high viscosity or frozen, deteriorated (in winter).	Replace with 20# hydraulic oil in accordance with the instruction book.
The machine lowers extremely slowly under normal loads.	The "antiknock valve" for preventing oil pipe burst is blocked.	Remove or close air supply pipe and thus lock the safety pawl of the machine without lifting of the safety pawl. Remove the "antiknock valve" from the oil supply hole at the bottom of the oil cylinder, and clean the "antiknock valve".
	Oil leakage on oil pipe or at its connections.	Tighten oil pipe connections or replace oil seals and then make-up oil and adjust levelness.
	The "oil make-up stop valve" can not be closed tightly and almost make-up oil and adjust every day.	Replace oil make-up stop valve, and then make-up oil and adjust.
	The base or the machine is twisted.	Adjust again the levelness of the machine, and fill or pad the base.

- NL** 10 Schema hydraulisch systeem
- FR** 10 Schéma du système hydraulique
- EN** 10 Hydraulic system diagram



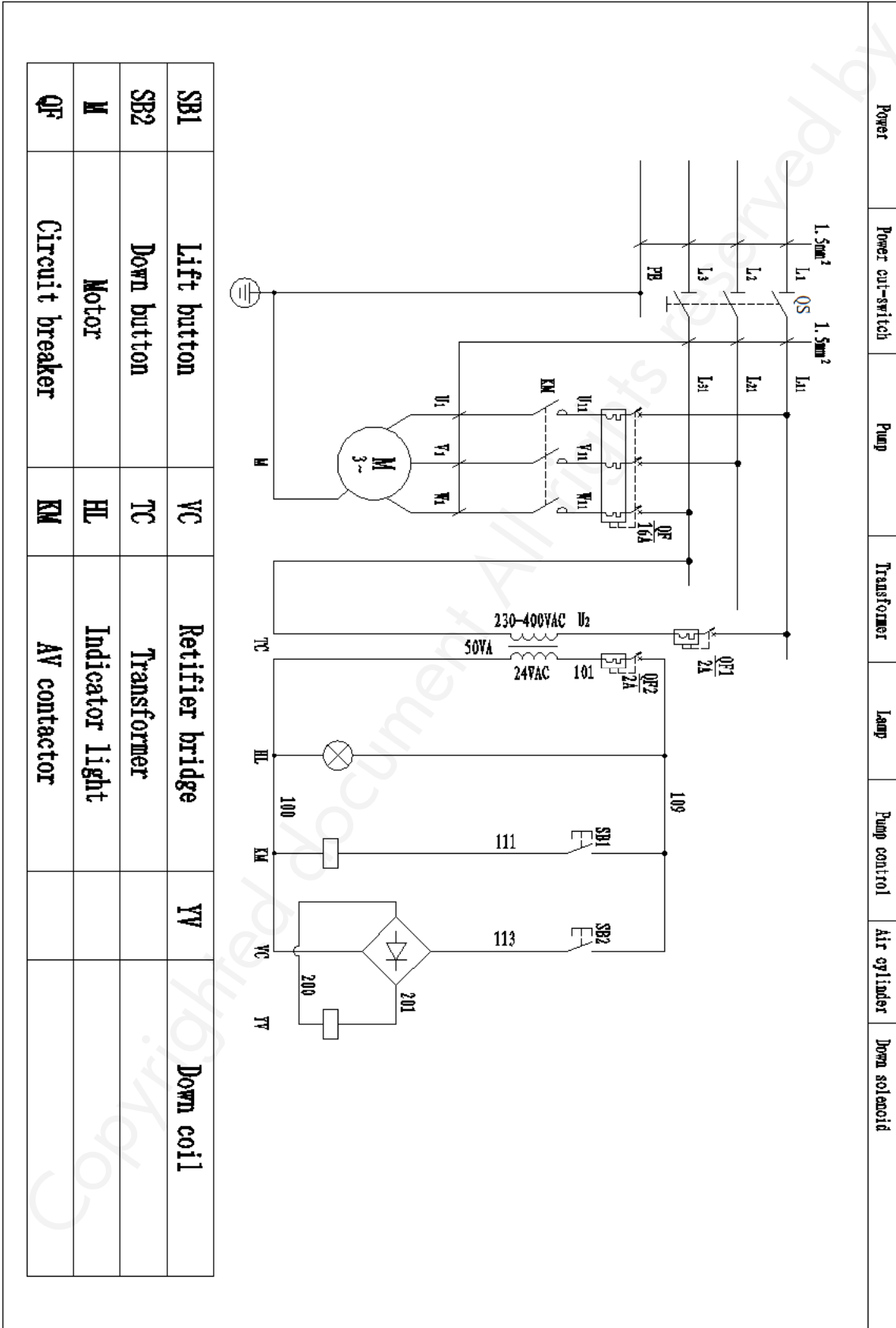
- 1.main platform
- 2.rolling jack
- 4.selector valve
- 5.one-way valve
- 6.overflowing valve
- 7.descent valve
- 8.throttling valve
- 9.gear pump
- 10.pump motor
- 11.filter
- 12.oil tank

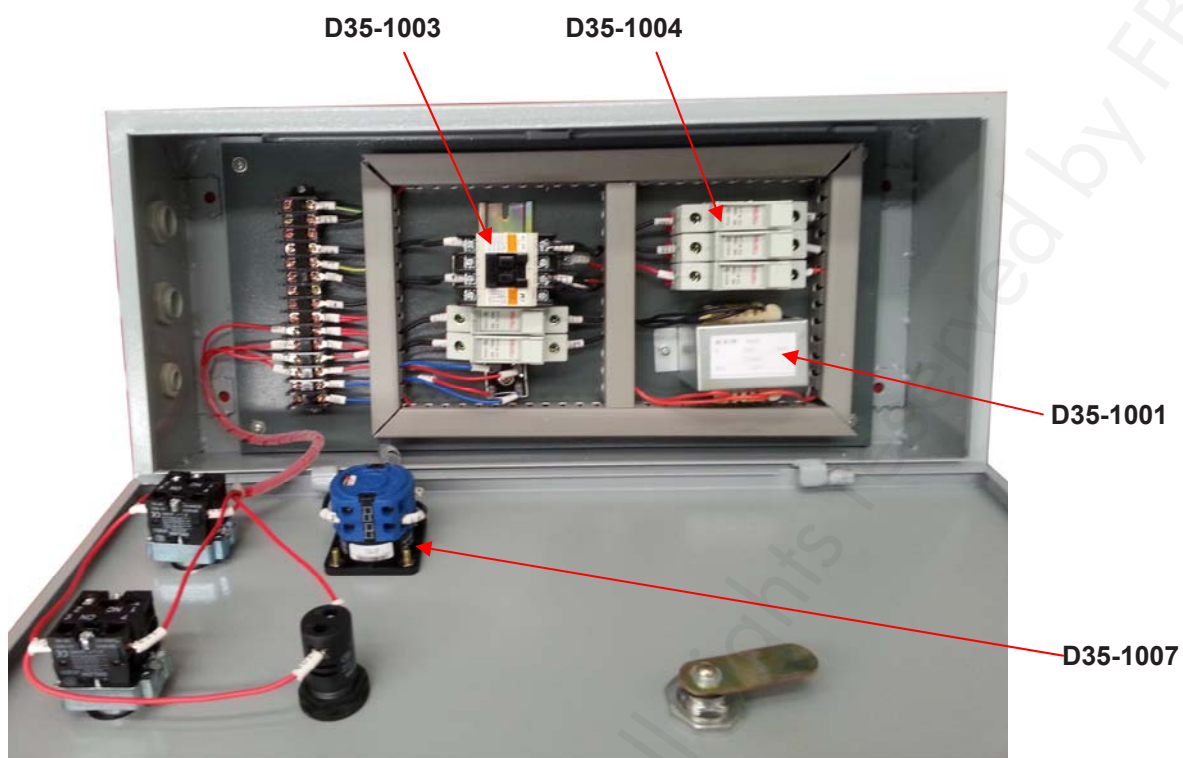
- NL** Olieslang
- FR** Tuyau d'huile
- EN** Oil hose



1. 152# High pressure pipe
2. A: Over flow valve; B: Throttle coil; C: Manual lowering valve and handle; D: One-way valve; E: Motor

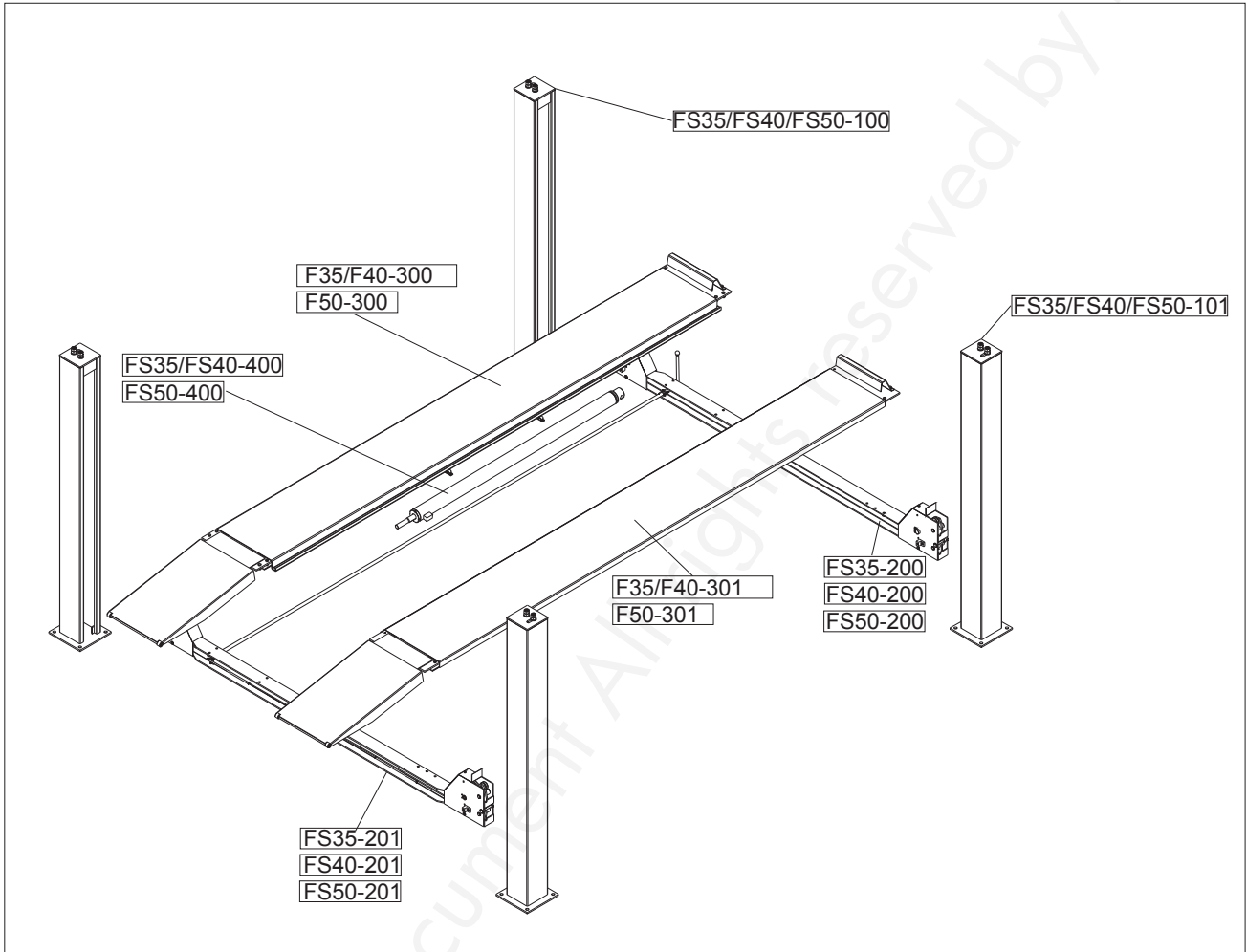
-  11 Schakelschema
-  11 Schéma électrique
-  11 Circuit diagram



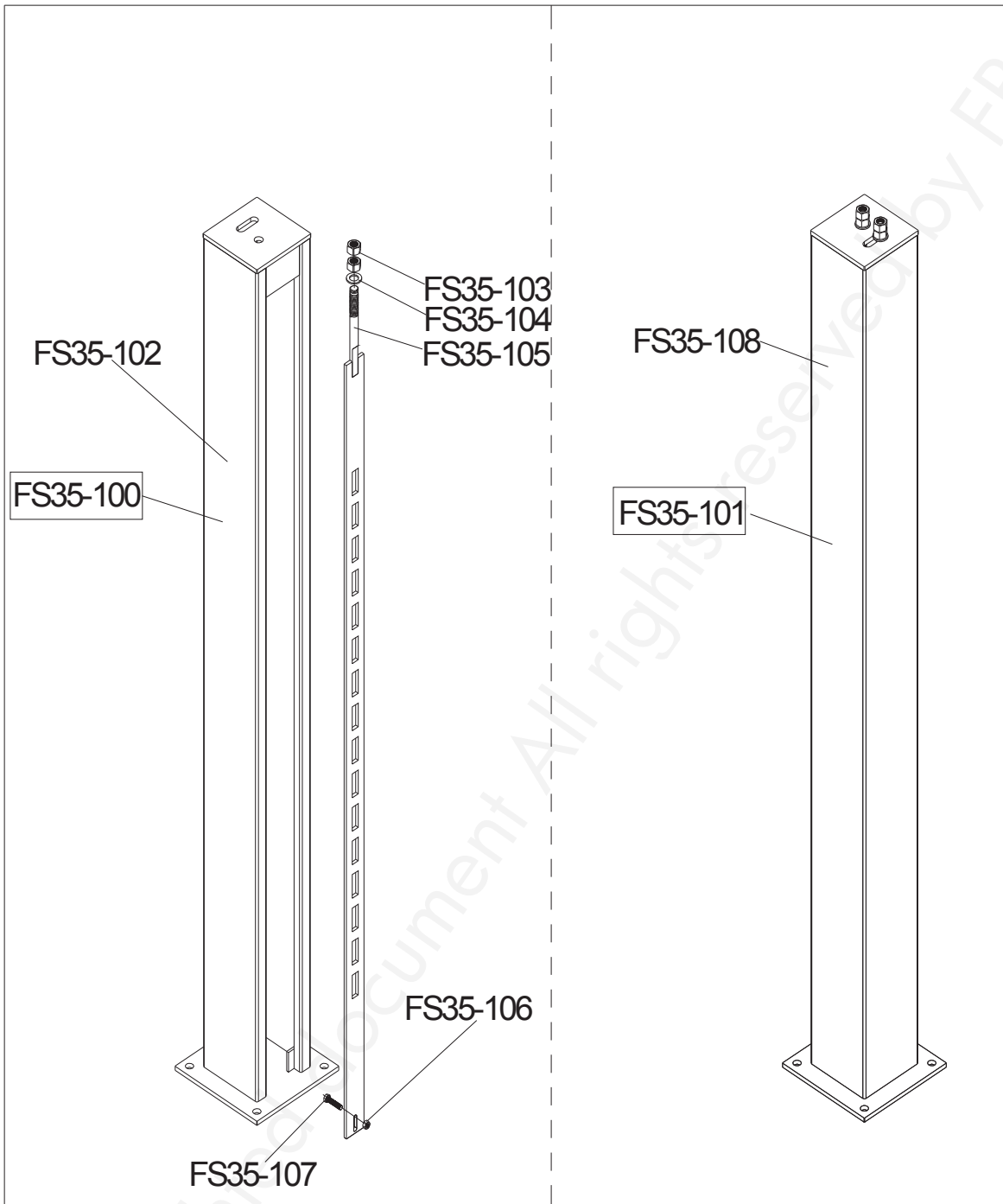


D35-1001	Transformer
D35-1003	AC contactor
D35-1004	Circuit breaker
D35-1007	Power switch

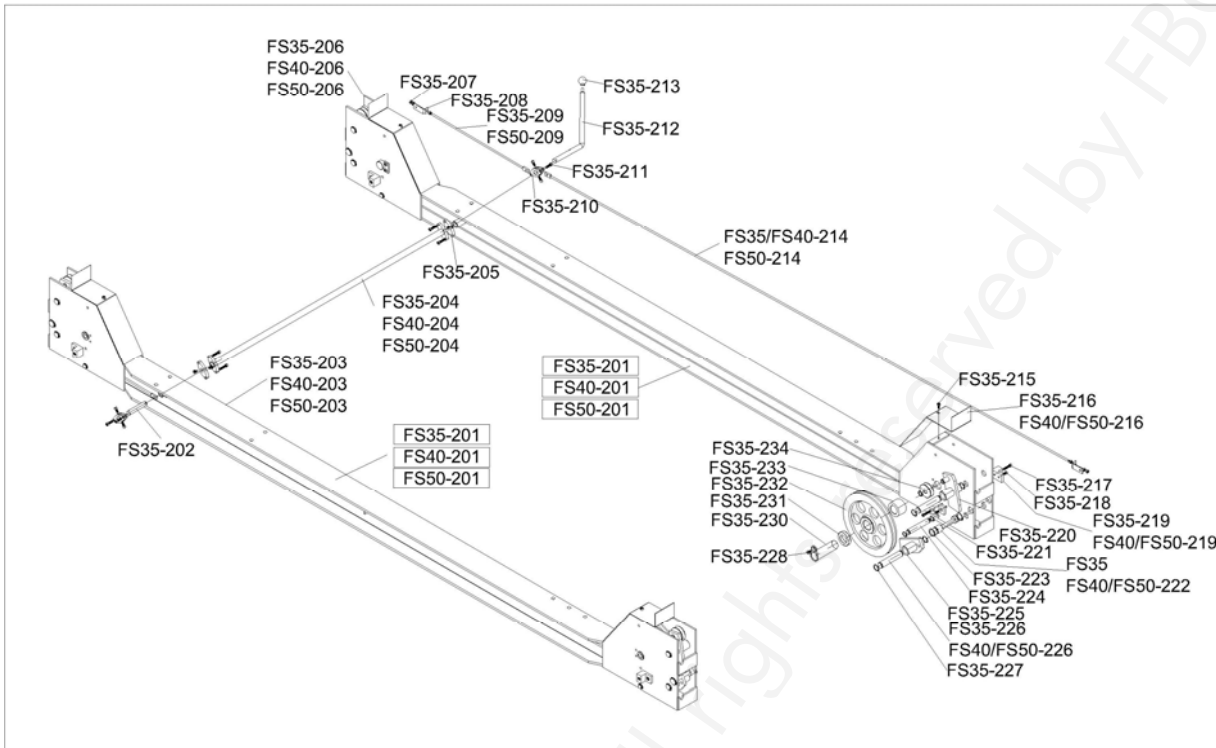
- NL** 12 Onderdelen
- FR** 12 Pièces détachées
- EN** 12 Spare parts



FS35/FS40/FS50-100	Complete column 1 assembly(F35,F40,F50)
FS35/FS40/FS50-101	Complete column 2 assembly(F35,F40,F50)
FS35-200	Crossbeam 1 assembly(F35)
FS40-200	Crossbeam 1 assembly(F40)
FS50-200	Crossbeam 1 assembly(F50)
FS35-201	Crossbeam 2 assembly(F35)
FS40-201	Crossbeam 2 assembly(F40)
FS50-201	Crossbeam 2 assembly(F50)
F35/F40-300	Platform 1 assembly(F35,F40)
F50-300	Platform 1 assembly(F50)
F35/F40-301	Platform 2 assembly(F35,F40)
F50-301	Platform 2 assembly(F50)
FS35/FS40-400	Oil cylinder assembly(F35,F40)
FS50-400	Oil cylinder assembly(F50)

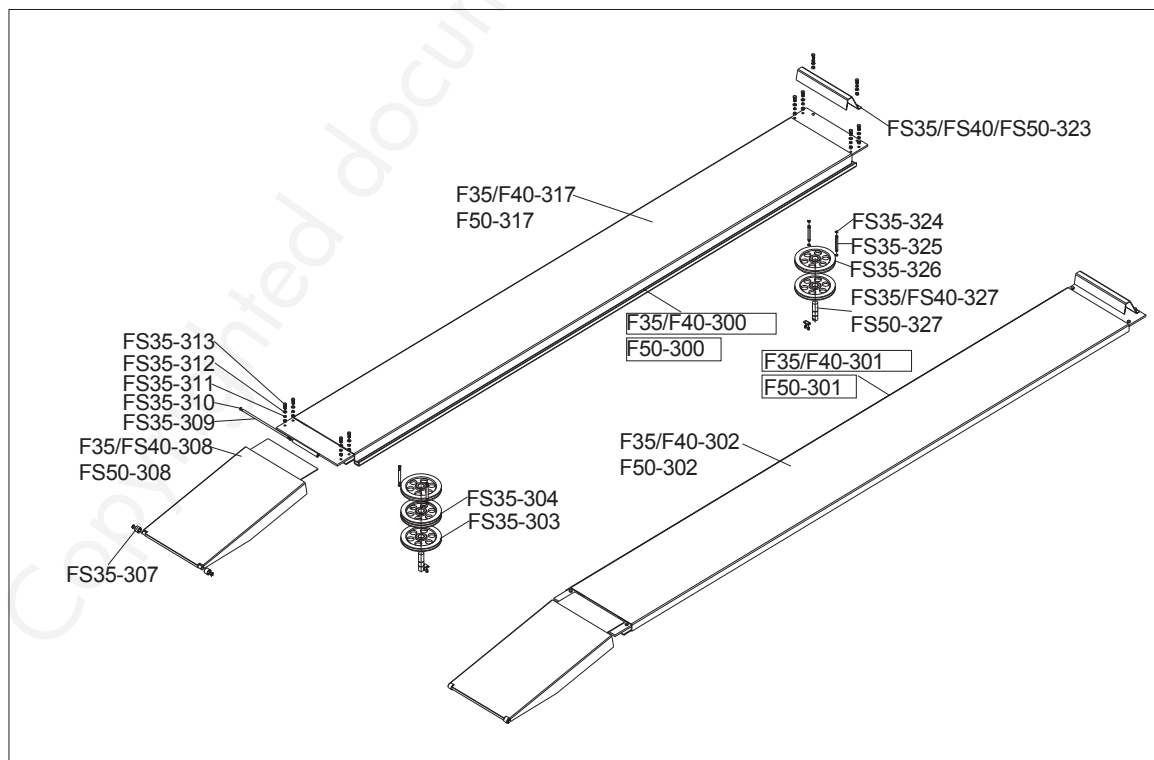


FS35-102	ZZ-304-010000-Z	column (F35,F40,F50)
FS35-103	B-004-200001-1	hex nut M20(F35,F40,F50)
FS35-104	B-040-223730-1	flat washer(F35,F40,F50)
FS35-105	ZZ-304-110000-Z	insurance strip(F35,F40,F50)
FS35-106	B-004-100001-1	hex nut M10(FS35,FS40,FS50)
FS35-107	B-009-001030-3	Cup head square neck bolts M10X30(F35,F40,F50)
FS35-108	ZZ-304-010000-Z	column 2(F35,F40,F50)

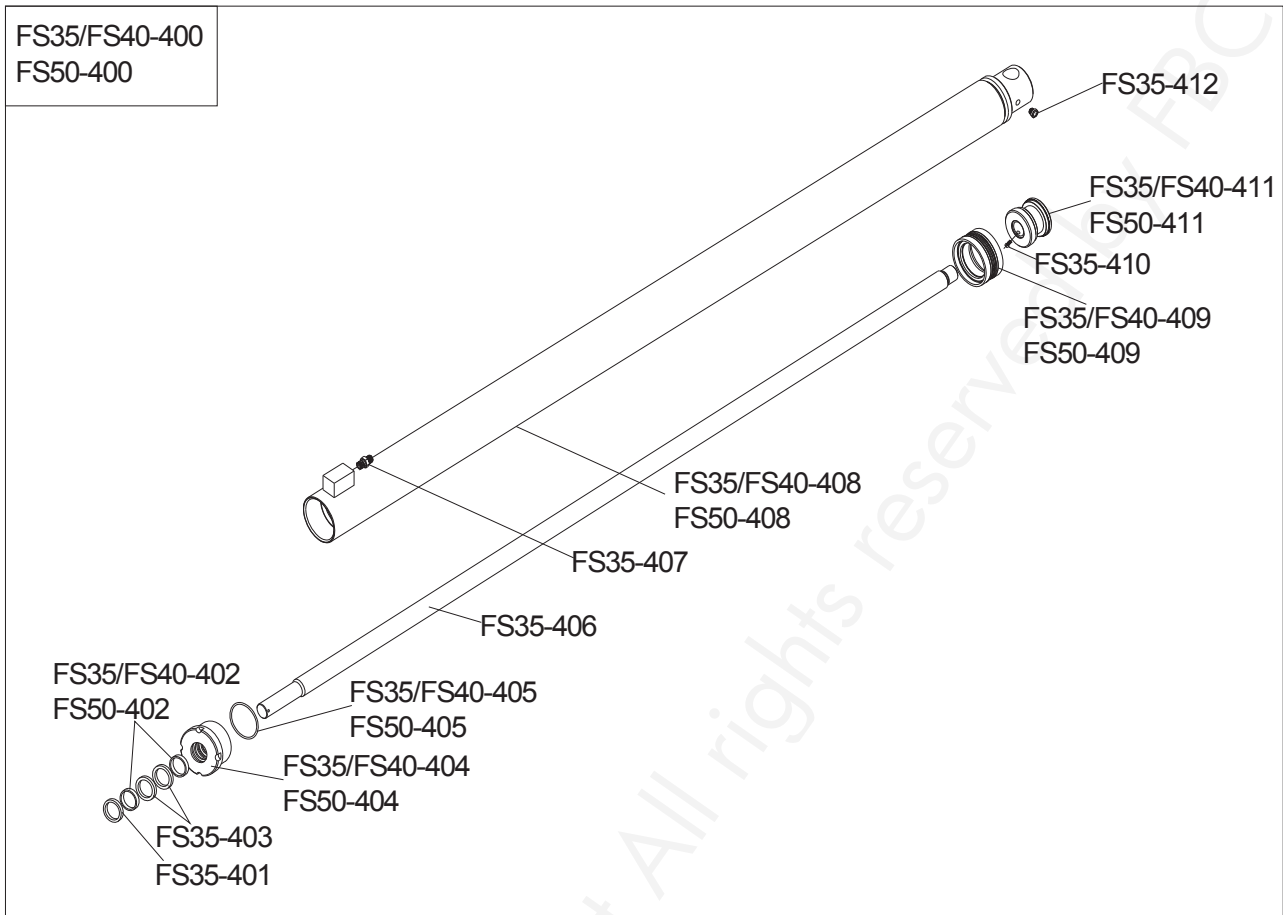


FS35-202	ZX-304-002500-0	drive shaft(F35,F40,F50)
FS35-203	ZZ-304-020000-Z	crossbeam2(F35)
FS40-203		crossbeam2(F40)
FS50-203		crossbeam2(F50)
FS35-204	ZZ-304-080000-Z	drive rod(F35)
FS40-204		drive rod(F40)
FS50-204		drive rod(F50)
FS35-205	ZX-304-002400-0	Ring flange(holes) (F35,F40,F50)
FS35-206	ZZ-304-020000-Z	crossbeam1 (F35)
FS40-206		crossbeam1 (F40)
FS50-206		crossbeam1 (F50)
FS35-207	B-004-060001-1	hex nut M6(F35,F40,F50)
FS35-208	ZX-304-003000-0	Connecting rod support(F35,F40,F50)
FS35-209	ZZ-304-130000-Z	short pull rod(F35,F40,F50)
FS35-210	ZX-304-002600-0	Ring flange(grooved) (F35,F40,F50)
FS35-211	B-010-060201-0	hex socket head cap screw M6X20(F35,F40,F50)
FS35-212	ZX-304-002700-0	drive handle(F35,F40,F50)
FS35-213	S-410-008032-0	handle ball(F35,F40,F50)
FS35-214	ZZ-304-120000-Z	long pull rod(F35)
FS40/FS50-214		long pull rod(F40,F50)
FS35-215	B-010-060121-0	hex socket head cap screw M6X12(F35,F40,F50)

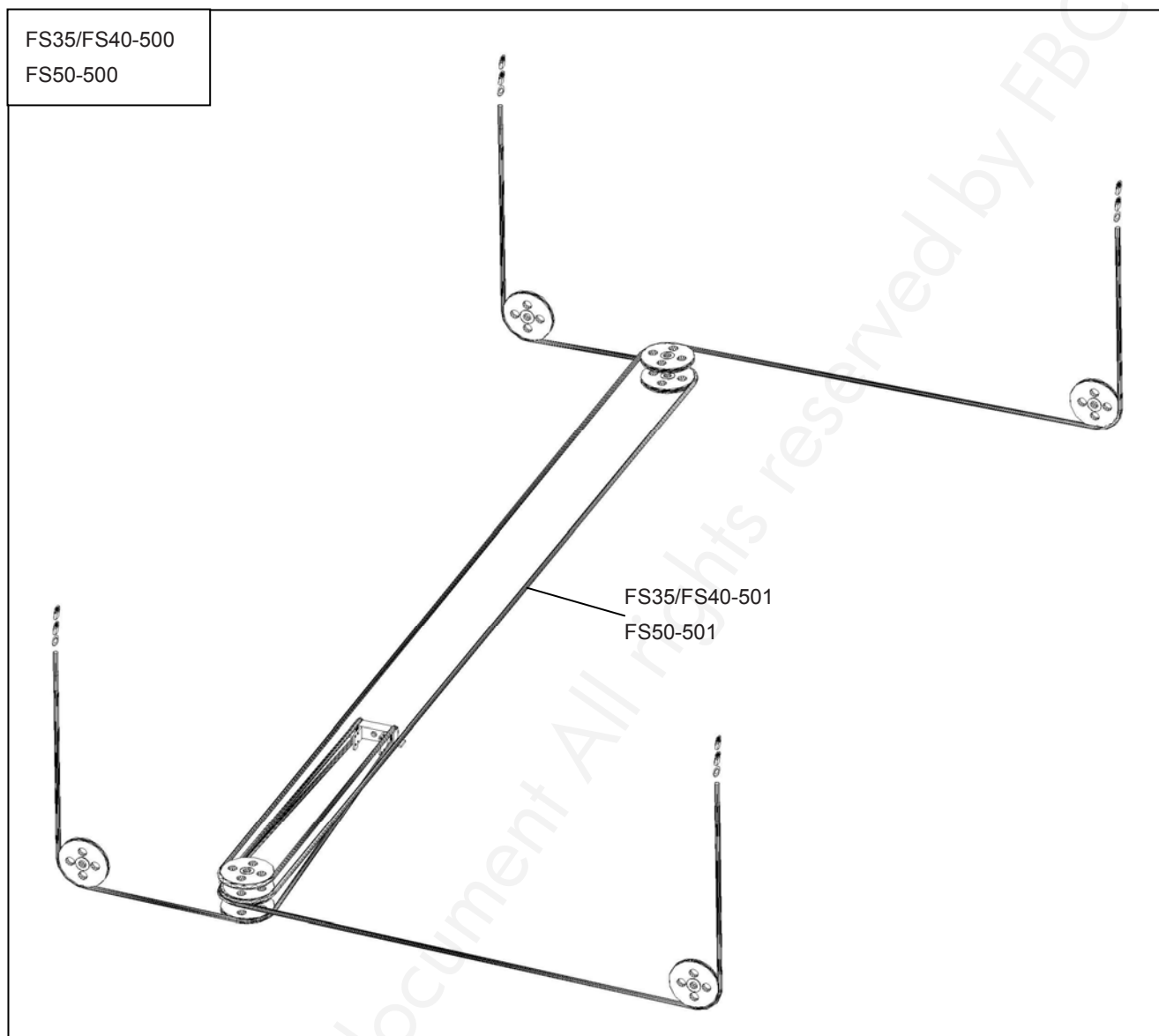
FS35-216	ZZ-304-001700-0	crossbeam protective plate(F35)
FS40/FS50-216		crossbeam protective plate(F40,F50)
FS35-217	B-010-060301-0	hex socket head cap screw M6X30(F35,F40,F50)
FS35-218	B-017-060161-0	cross sunk head screw M6X18(F35,F40,F50)
FS35-219	ZG-304-000600-0	Limit gommures(F35)
FS40/FS50-219		Limit gommures(F40,F50)
FS35-220	ZX-304-090000-Z	Upper insurance block(F35,F40,F50)
FS35-221	B-055-160001-0	shaft snap ring \varnothing 16(F35,F40,F50)
FS35-222	ZX-304-001300-0	Limit shaft of insurance strip (F35)
FS40/FS50-222		Limit shaft of insurance strip(F40,F50)
FS35-223	B-055-240001-0	shaft snap ring \varnothing 24(F35,F40,F50)
FS35-224	ZX-304-004200-0	Limit shaft of crossbeam steel cable ϕ 16x100mm(F35,F40,F50)
FS35-225	ZX-304-100000-Z	downward insurance block(F35,F40,F50)
FS35-226	ZX-304-001100-0	Insurance block stationary shaft(F35,F40,F50)
FS40-236		Insurance block stationary shaft(F35,F40,F50)
FS35-227	B-055-200001-0	shaft snap ring \varnothing 20(F35,F40,F50)
FS35-228	B-017-080121-0	cross countersunk head screw M8X12(F35,F40,F50)
FS35-230	ZX-304-000700-0	Guide pulley stationary shaft (F35)
FS35-231	ZZ-304-000100-0	Rubber mat (thin) (F35,F40,F50)
FS35-232	ZG-304-003600-0	Steel cable pulley (single groove) 1(F35,F40,F50)
FS35-233	ZZ-304-000200-0	Rubber mat (thick) (F35,F40,F50)
FS35-234	ZX-304-002100-0	Upper insurance block pulley(F35,F40,F50)



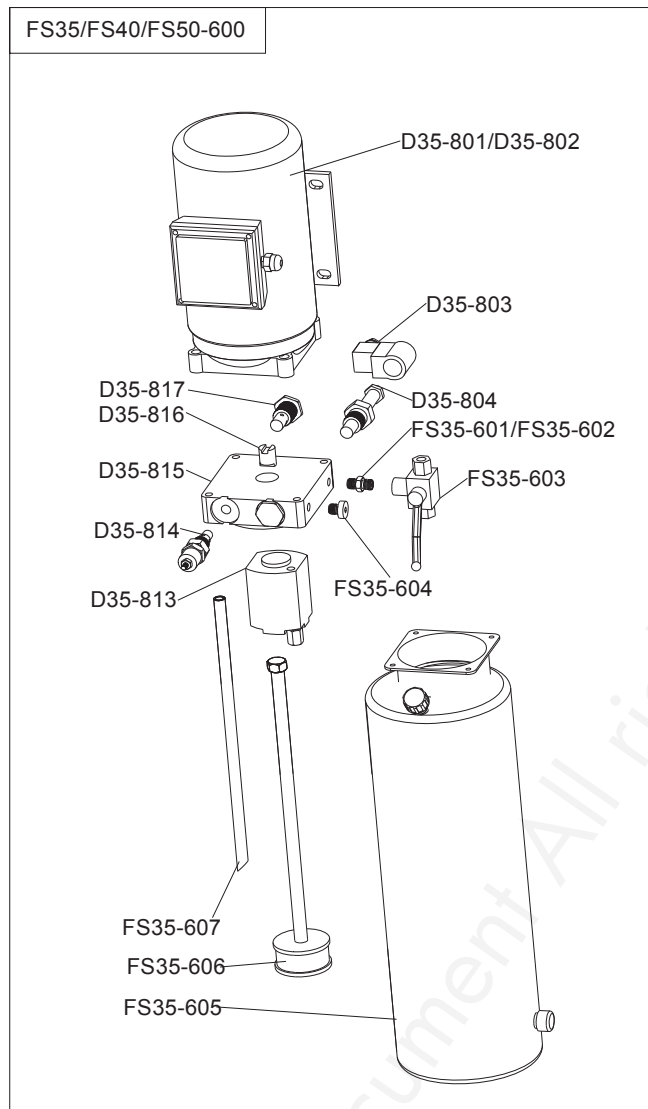
FS35-302	ZZ-304-040000-Z	platform 2(F35)
FS40/FS50-302		platform 2(F40,F50)
FS35-303	ZG-304-003400-0	Steel cable pulley (single groove) 2 Ø230X21(F35,F40,F50)
FS35-304	ZG-304-000037-0	Steel cable pulley (double groove) 2 Ø230X34(F35,F40,F50)
FS35-305		Thread rod(F35,F40,F50)
FS35-306	S-011-000011-3	spring ϕ 1.2* ϕ 12*60(F35,F40,F50)
FS35-307	DG-3B4-001500-0	loading dock board roller(F35,F40,F50)
FS35-308	ZZ-304-150000-Z	loading dock board(F35)
FS40/FS50-308		loading dock board(F40,F50)
FS35-309	ZX-304-004100-0	loading dock board stationary shaft Ø10(F35,F40,F50)
FS35-310	B-055-100001-0	shaft snap ring Ø10(F35,F40,F50)
FS35-311	B-040-132425-1	flat washer Ø12(F35,F40,F50)
FS35-312	B-050-120000-0	spring washer Ø12(F35,F40,F50)
FS35-313	B-014-100251-1	hex bolt M10X25(F35,F40,F50)
FS35-314	ZZ-304-003100-0	side sliding plate roller(F35,F40,F50)
FS35-315	B-010-060351-1	hex socket head cap screw M6X35(half teeth) (F35,F40,F50)
FS35-316	ZZ-304-050000-Z	side sliding plate (F35,F40,F50)
FS35-317	ZZ-304-030000-Z	platform 1(F35,F40,F50)
FS35-318	ZZ-304-060000-Z	Big cover plate 502x465x58mm(F35,F40,F50)
FS35-319	ZZ-304-070000-Z	Small cover plate 502x210x48mm(F35,F40,F50)
FS35-320	B-014-100201-1	hex bolt M10X20(F35,F40,F50)
FS35-321	B-050-100000-0	spring washer Ø10(F35,F40,F50)
FS35-322	B-040-112020-1	flat washer Ø10(F35,F40,F50)
FS35-323	ZZ-304-002300-0	block car plate(F35,F40,F50)
FS35-324	B-055-120001-0	shaft snap ring Ø12(F35,F40,F50)
FS35-325	ZX-304-001200-0	steel cable limit shaft Ø12(F35,F40,F50)
FS35-326	ZG-304-003500-0	Steel cable pulley (single groove) 3(F35,F40,F50)
FS35-327	ZX-304-001400-0	Guide pulley stationary shaft (F35)
FS40/FS50-327	ZX-304-001400-0	Guide pulley stationary shaft (F40,F50)



FS35-401	S-005-040065-0	dust-proof ring $\varnothing 32 \times 40 \times 6.5$ (F35, F40, F50)
FS35/FS40-402	S-045-008025-0	wear ring (F35, F40)
FS50-402		wear ring (F50)
FS35-403	S-006-042006-0	U-ring $\varnothing 32 \times 42 \times 6$ (F35, F40, F50)
FS35/FS40-404	ZZ-304-160300-0	oil cylinder cover (F35, F40)
FS50-404		oil cylinder cover (F50)
FS35/FS40-405	S-000-070004-0	O-ring $\varnothing 70 \times 4$ (F35, F40)
FS50-405		O-ring $\varnothing 75 \times 4$ (F50)
FS35-406	ZZ-304-160200-1	piston rod (F35, F40, F50)
FS35-407	S-011-010400-10	oil cylinder union (F35, F40, F50)
FS35/FS40-408	ZZ-304-160100-Z	oil cylinder (F35, F40)
FS50-408		oil cylinder (F50)
FS35/FS40-409	S-007-055224-0	combined seal ring $\varnothing 70 \times 50 \times 22.4$ (F35, F40)
FS50-409		combined seal ring $\varnothing 75 \times 55 \times 22.4$ (F50)
FS35-410	B-007-060101-0	hex socket head cap screw M6X10 (F35, F40, F50)
FS35/FS40-411	ZZ-304-160100-0	piston (F35, F40)
FS50-411		piston (F50)
FS35-412	S-023-010800-0	muffler G1/8 (F35, F40, F50)



FS35/FS40-500		steel cable complete(F35,F40)
FS50-500		steel cable complete(F50)
FS35/FS40-501	S-300-093000-1	steel cable (F35,F40)
FS50-501		steel cable (F50)



FS35-600	Complete power unit assembly(FS35,FS40,FS50)
D35-801	motor(FS35,FS40,FS50)
D35-816	annectent spindle(FS35,FS40,FS50)
D35-815	valve seat(FS35,FS40,FS50)
D35-814	overflow valve(FS35,FS40,FS50)
FS35-604	plug(FS35,FS40,FS50)
D35-817	one-way valve(FS35,FS40,FS50)
D35-813	gear pump(FS35,FS40,FS50)
FS35-605	oil tank(12L)(FS35,FS40,FS50)
FS35-606	extraction oil hose(FS35,FS40,FS50)
FS35-607	escape oil hose(FS35,FS40,FS50)
D35-803	coil(FS35,FS40,FS50)
D35-804	lowering valve(FS35,FS40,FS50)
FS35-603	transform valve(FS35,FS40,FS50)
FS35-601	hose fitting(FS35,FS40,FS50)

NL 13 **EG conformiteitsverklaring**
FR 13 **Déclaration de conformité CE**
EN 13 **EC declaration of conformity**

Fabrikant/Invoerder
Fabricant/Importateur
Manufacturer/Retailer

Vynckier Tools sa
Avenue Patrick Wagnon 7
ZAEM de Haureu
B-7700 Mouscron

Verklaart hierbij dat het volgende product :
Déclare par la présente que le produit suivant :
Hereby declares that the following product :

Product **Hefbrug 4 kolommen**
Produit **Pont élévateur à 4 colonnes**
Product **4-post hydraulic lift**

Order nr. : **HB435** (724563062)
HB435M (724563257)
HB440M (724563064)

Test report reference: **CE-C-0407-11-17-01-5B**

Geldende CE-richtlijnen
Normes CE en vigueur
Relevant EU directives
2006/42/EC
2014/30/EU
EN ISO 12100:2010
EN 1493:2010
EN 1494:2000+A1:2008
EN 60204-1:2006+A1:2009
EN 61000-6-2:2005
EN 61000-6-4:2007/A1:2011

Overeenstemt met de bestemming van de hierboven aangeduide richtlijnen - met inbegrip van deze betreffende het tijdstip van de verklaring der geldende veranderingen.

Répond aux normes générales caractérisées plus haut, y compris celles dont la date correspond aux modifications en vigueur.

Meets the provisions of the aforementioned directive, including, any amendments valid at the time of this statement.

Mouscron, 20/03/2020

Bart Vynckier, Director
Vynckier Tools sa

