



HANDLEIDING - MODE D'EMPLOI - MANUAL

IRSVD (722316315)

Telescopische driepoot voor IRS20G en IRS25A
Trépied télescopique pour IRS20G pour et IRS25A
Telescopic tripod IRS20G for and IRS25A

- NL** P.02 Gelieve te lezen en voor later gebruik bewaren
- FR** P.03 Veuillez lire et conserver pour consultation ultérieure
- EN** P.04 Please read and keep for future reference

Omschrijving van het product

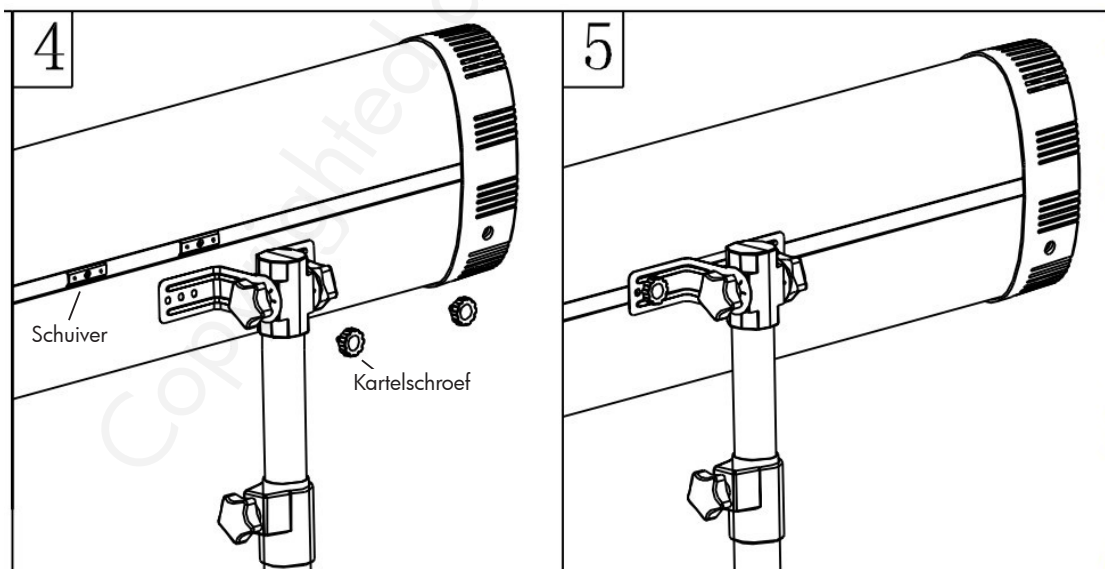
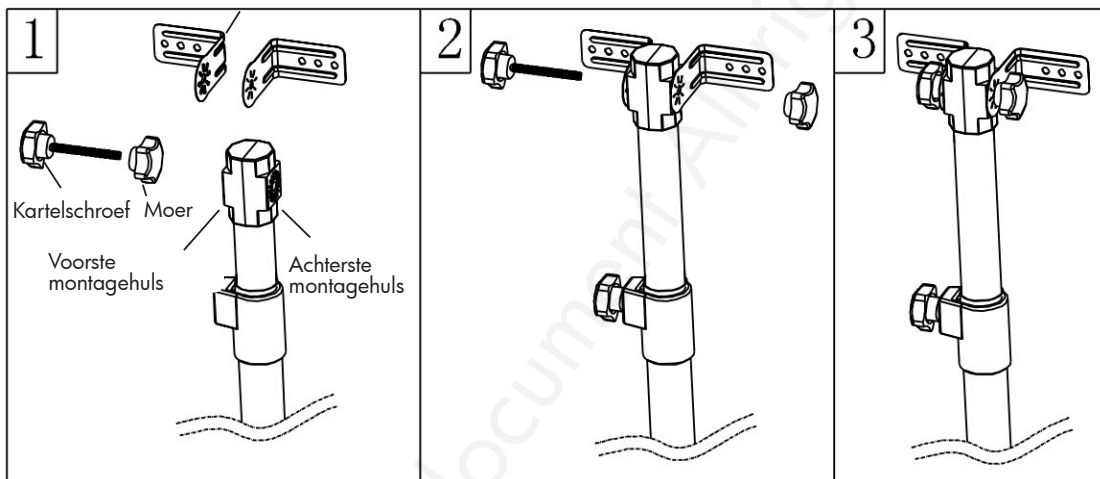
De driepoot wordt gebruikt om de IRS20G en IRS25A verwarmers te monteren.
 Stabiël stalen onderstel met zwarte poederlak afwerking.
 De hoogte kan worden ingesteld van 1100 tot 1800 mm.
 De maximale capaciteit is 30 kg.

Opgelet!

Dit product is niet bedoeld voor gebruik door personen (inclusief kinderen) met beperkte fysieke, zintuiglijke of mentale vermogens, of met gebrek aan ervaring, tenzij zij onder toezicht staan of instructies krijgen van een persoon die verantwoordelijk is voor hun veiligheid.

Montage instructies

1. Pak het statief uit, draai de gekartelde schroef en moer los, en neem de twee L-vormige beugels eruit.
2. Bevestig de L-beugels aan de voorste en achterste montagehuls zoals aangegeven in figuur 2, en haal de kartelschroef door de vier gecombineerde gaten van de L-beugel / voorste montagehuls / achterste montagehuls / L-beugel. Vervolgens moet de kartelmoer worden vastgedraaid zoals aangegeven in figuur 3.
3. Draai de kartelschroef op het verwarmingstoestel los en beweeg de 2-delige schuiver naar het midden van het verwarmingstoestel. Plaats het, gekoppeld aan de geassembleerde beugelensemble, en haal de kartelschroef door de L-beugel. Draai vast met de schuiver zoals aangegeven in figuur 5.



Description du produit

Le trépied est utilisé pour monter les appareils de chauffage IRS20G et IRS25A.

Base stable en acier avec finition époxy noire.

La hauteur peut être réglée de 1100 à 1800 mm.

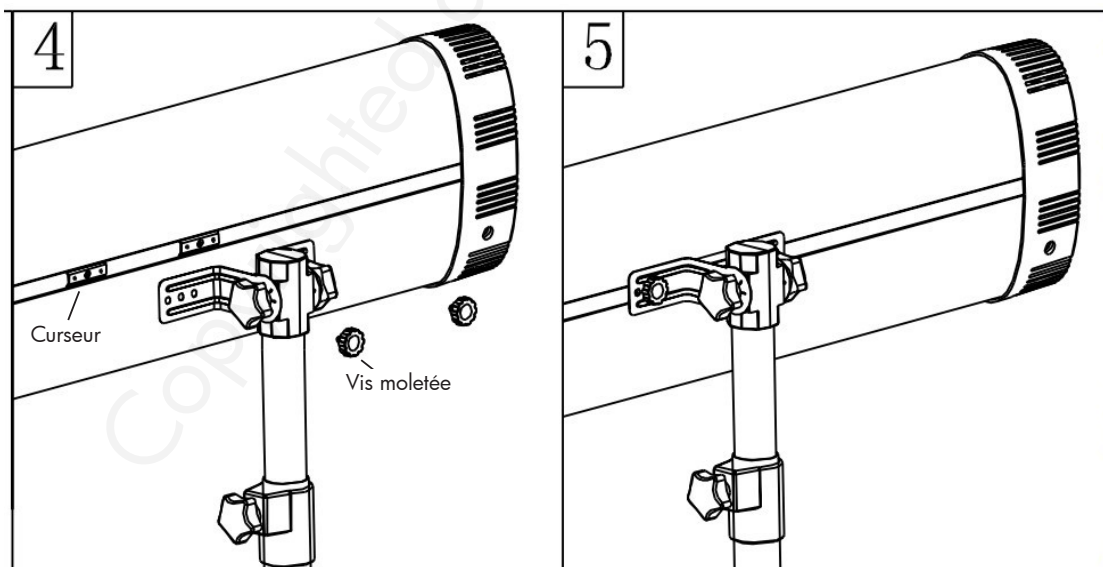
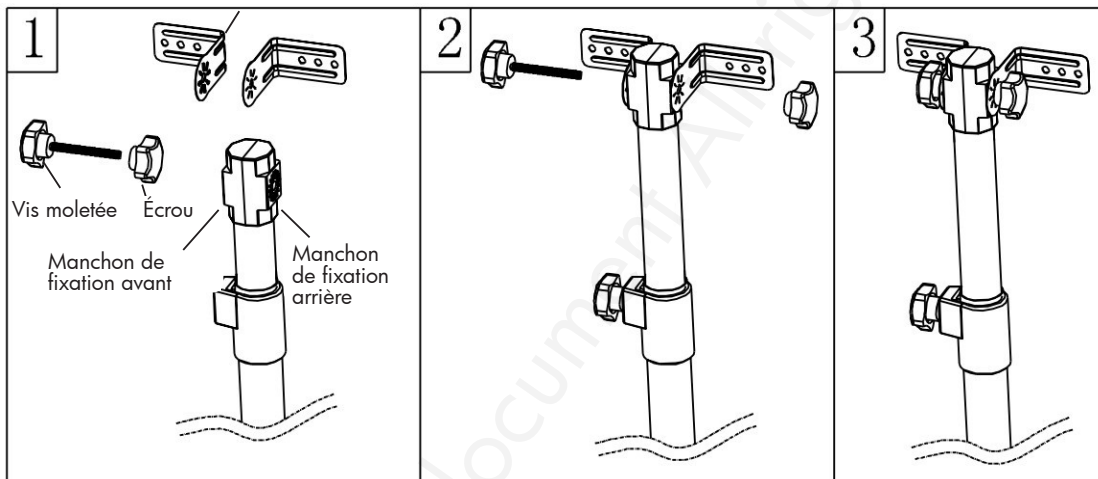
La capacité maximale est de 30 kg.

Attention !

Cet article n'est pas destiné à être utilisé par des personnes (y compris des enfants) dont les capacités physiques, sensorielles ou mentales sont limitées, ou qui manquent d'expérience, à moins qu'elles ne soient supervisées ou instruites par une personne responsable de leur sécurité.

Instructions de montage

1. Déballez le trépied, dévissez la vis et l'écrou moletés, et sortez les deux supports en forme de L.
2. Fixez les supports en L au manchon de fixation avant et au manchon de fixation arrière comme indiqué sur la figure 2, et faites passer la vis moletée par les quatre trous combinés du support en forme de L / manchon fixe avant / manchon fixe arrière / support en L. Ensuite, l'écrou moleté doit être serré comme indiqué sur la figure 3.
3. Dévissez la vis moletée sur l'appareil de chauffage et déplacez le curseur à 2 pièces vers le centre de l'appareil de chauffage. Positionnez-le, jumelé avec l'ensemble du support assemblé, puis passez la vis moletée dans le support en L. Serrez avec le curseur, comme indiqué dans la figure 5.



Description of the product

The tripod is used to mount heaters IRS20G and IRS25A.
 Stable steel base with black powder-coated finish.
 The height can be set from 1100 to 1800 mm.
 The maximum capacity is 30 kg.

Attention!

This device is not intended for the use of persons (including children) with limited physical, sensory or mental capabilities, or lack of experience, unless supervised or instructed by a person responsible for their safety.

Assembly instructions

1. Take out the tripod, unscrew the knob screw and the knob nut, and take out the two L-shaped brackets.
2. The L-shaped bracket is attached to the front fixing sleeve and the rear fixing sleeve as shown in figure 2, and the knob screw is attached through the four combined holes of the L-shaped bracket / front fixed sleeve / rear fixed sleeve / L-shaped bracket. After use the knob nut is tightened as shown in figure 3.
3. Unscrew the 2 pieces handle screw on the heater and move the 2 pieces slider to the centre of the heater. Position, paired with the assembled bracket assembly, and then pass the handle screw through the L-bracket. Tighten with the slider, as shown in figure 5.

