

HANDLEIDING - MODE D'EMPLOI - MANUAL

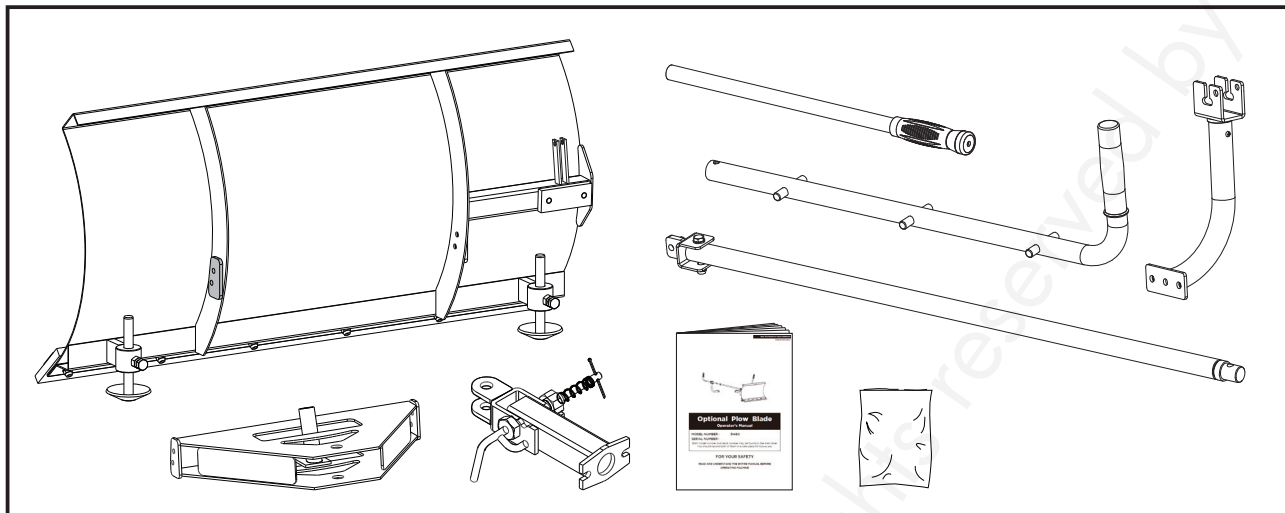
MRP300AS (829700158)

Sneeuwploug voor MRP300/MRD300 **Pelle à neige pour MRP300/MRD300** **Plow blade for MRP300/MRD300**

- NL** P.02 Gelieve te lezen en voor later gebruik bewaren
- FR** P.04 Veuillez lire et conserver pour consultation ultérieure
- EN** P.06 Please read and keep for future reference

1 Leveringsomvang

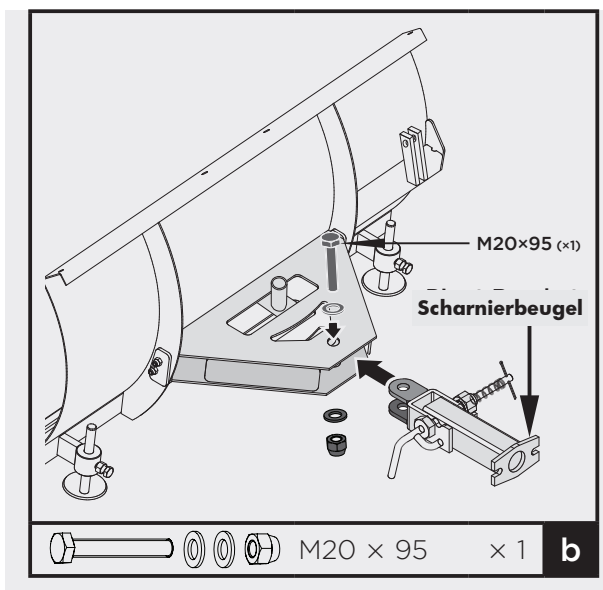
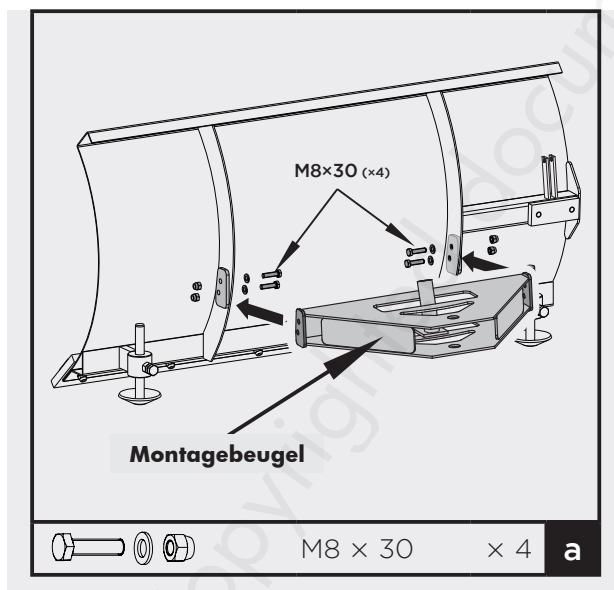
De sneeuwploeg wordt gedeeltelijk gemonteerd geleverd en zorgvuldig verpakt. Na het uitpakken moet u beschikken over:



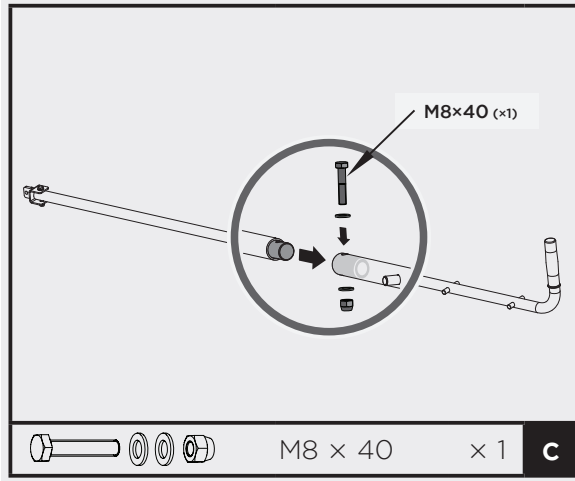
2 Montage

Volg de volgende instructies om de sneeuwploeg in elkaar te zetten:

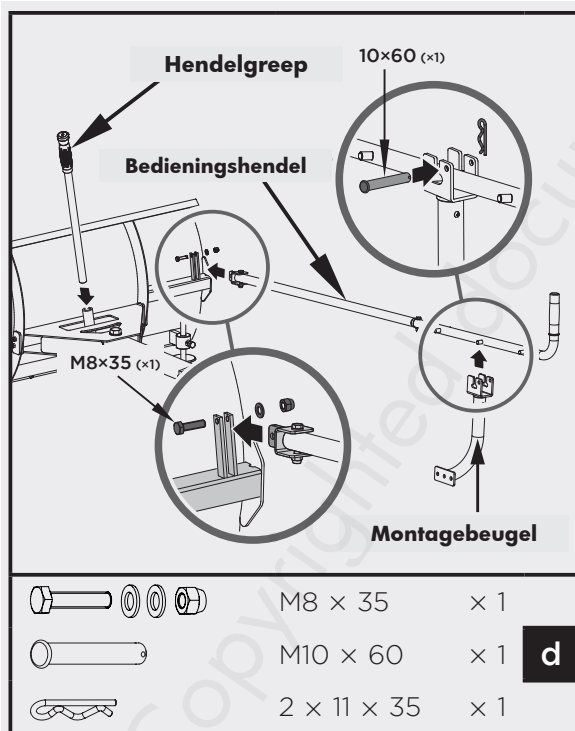
1. Monteer de montagebeugel aan het blad met M8×30 zeskantbouten, sluitringen en moeren.
2. Plaats de scharnierbeugel in de montagebeugel en lijn hem uit met de gaten in de montagebeugel. Zet vast met zeskantbout M20×95, sluitringen en moer.



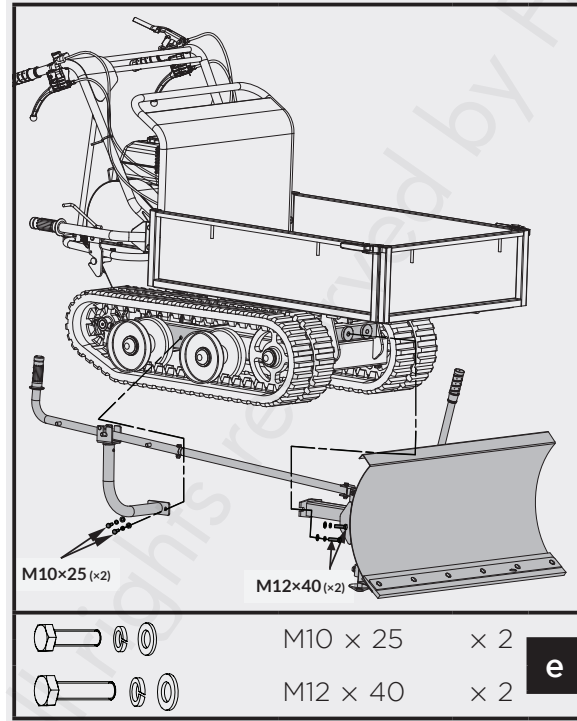
3. Plaats de kortere bedieningshendel in de langere hendel. Lijn de gaten uit en zet ze vast met zeskantbout M8×40, sluitringen en moer.



4. Bevestig de bedieningshendel aan de geleidebuis. Lijn de gaten uit en bevestig ze met M8×35 bout, sluitringen en moer.
 5. Plaats de handgreep in de houder.
 6. Bevestig de steunbeugel in de bedieningshendel met pen 10×60 en veerpen.

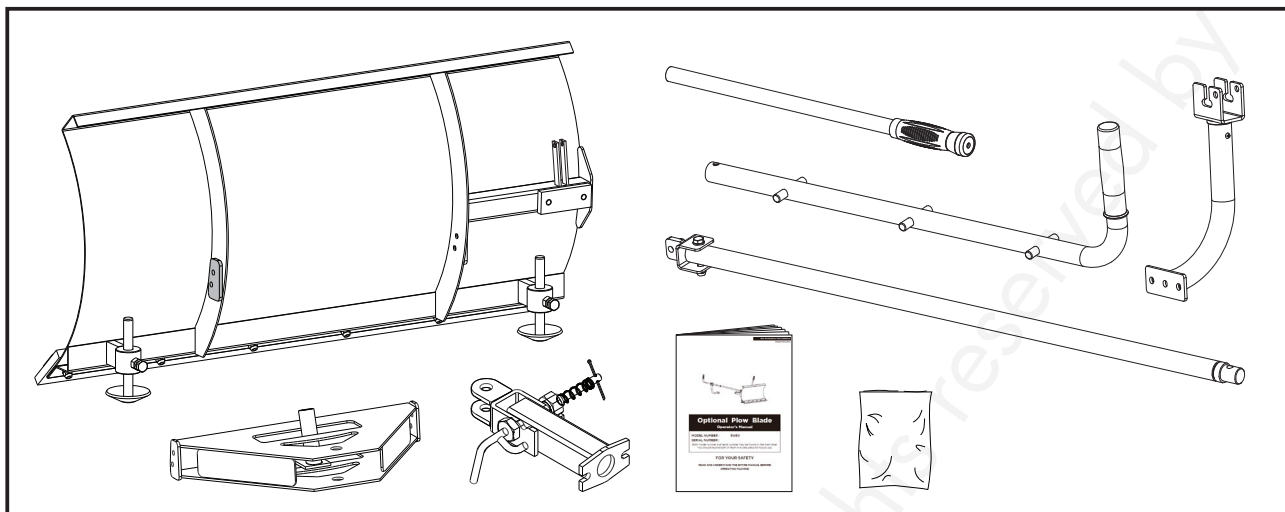


7. Installeer het reeds gemonteerde sneeuwploeg op de kruiwagen zoals afgebeeld.



1 Contenu de la livraison

La pelle à neige est livrée partiellement assemblée et soigneusement emballée. Après déballage, vous devez avoir les pièces suivantes :

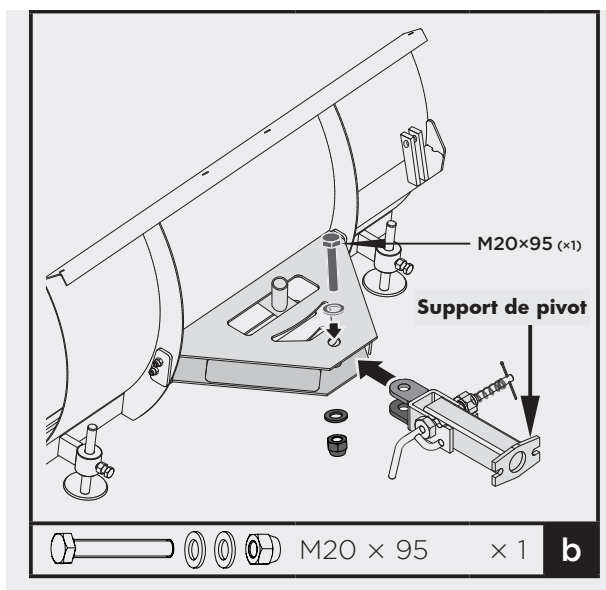
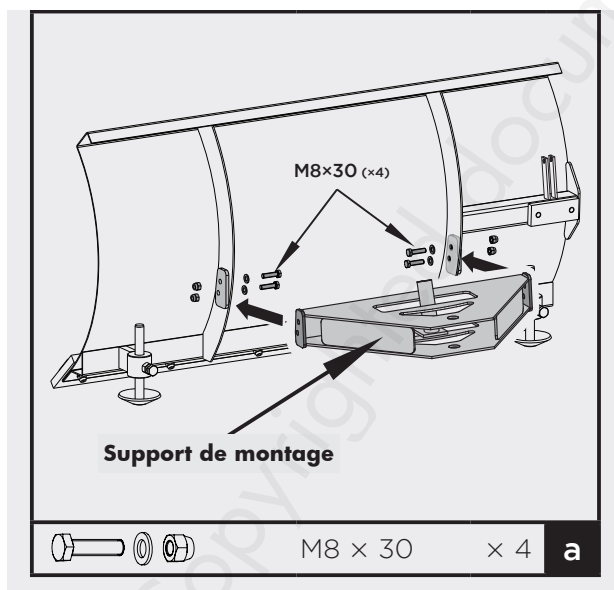


2 Assemblage

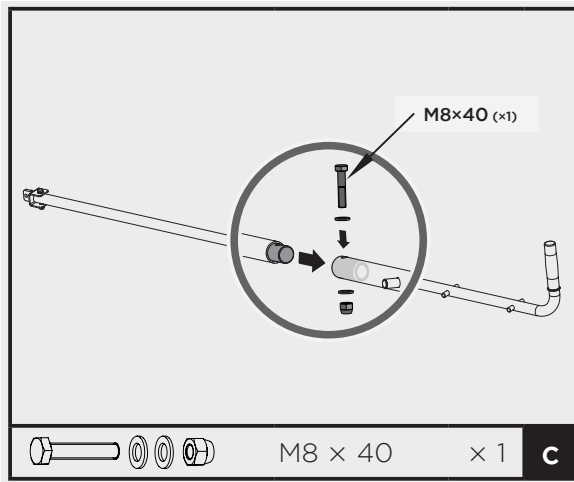
Pour assembler votre pelle à neige, suivez les instructions suivantes :

1. Montez le support de montage sur la lame à l'aide de boulons hexagonaux M8x30, de rondelles et d'écrous

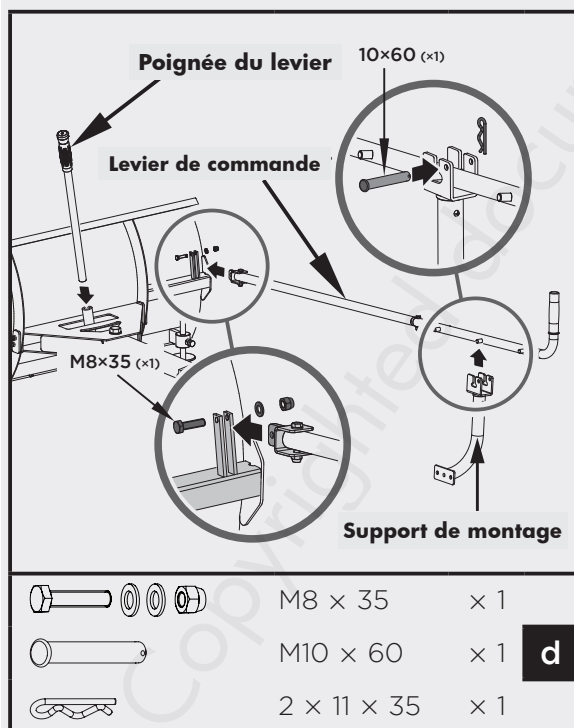
2. Positionnez le support de pivot à l'intérieur du support de montage et alignez-le avec les trous du support de montage. Fixez avec un boulon hexagonal M20x95, des rondelles et un écrou.



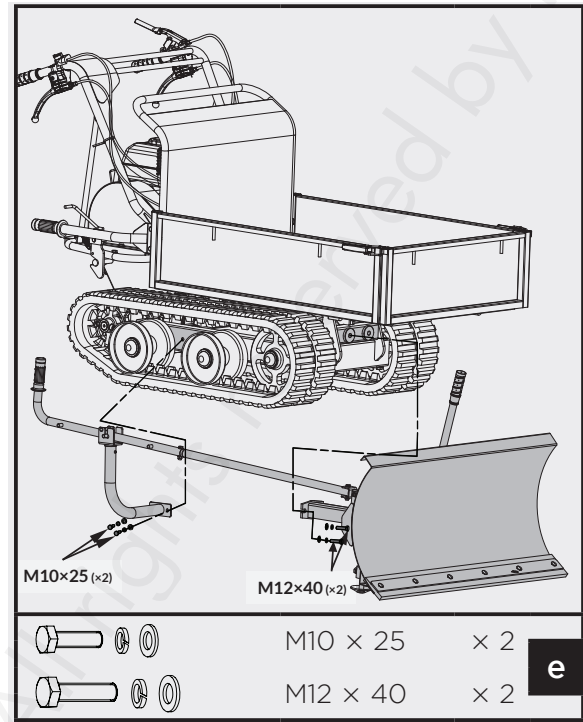
3. Insérez le levier de commande le plus court dans le levier le plus long. Alignez les trous et fixez-les avec un boulon hexagonal M8×40, des rondelles et un écrou.



4. Fixez le levier de commande au tube de guidage. Alignez les trous et fixez-les avec un boulon M8×35, des rondelles et un écrou.
5. Insérez la poignée de commande dans le support.
6. Fixez le support dans le levier de commande avec la goupille 10×60 et le clip de fixation.

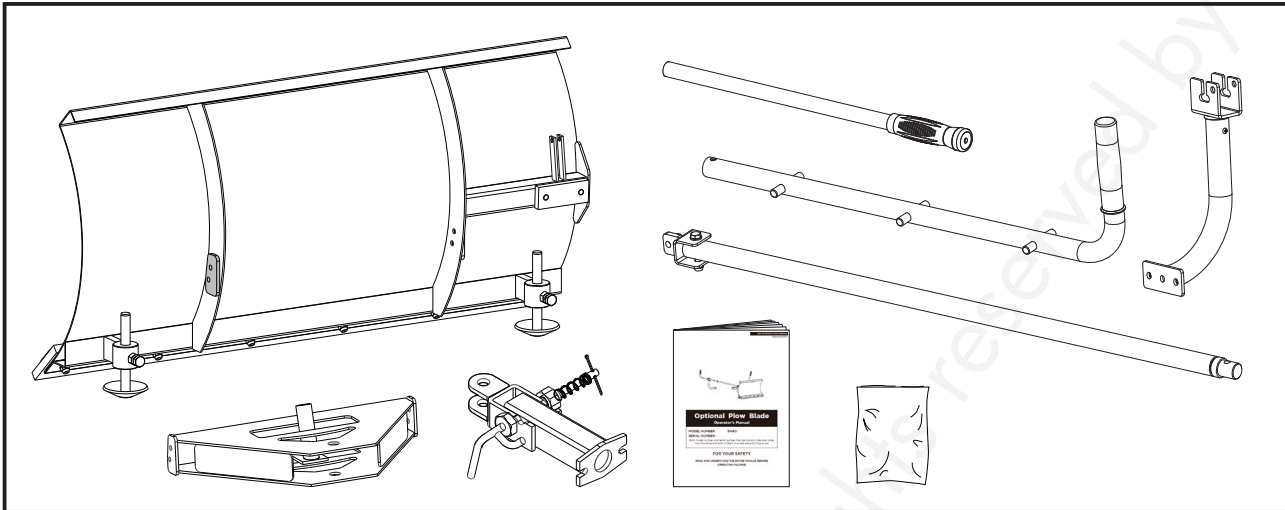


7. Installez la lame déjà assemblée sur la brouette comme illustré.



1 Contents supplied

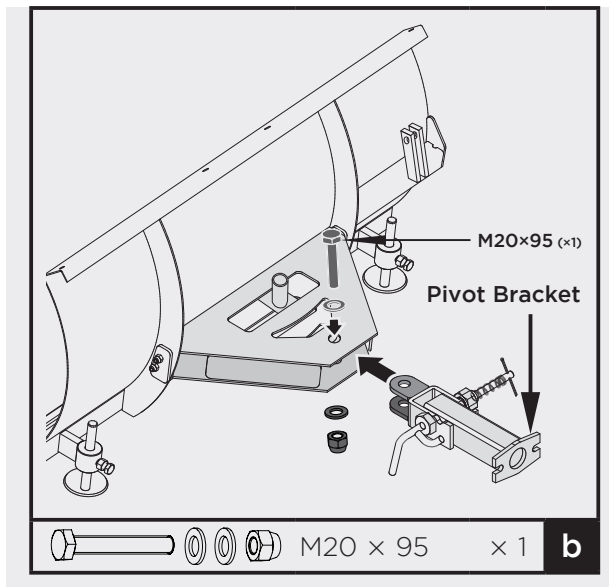
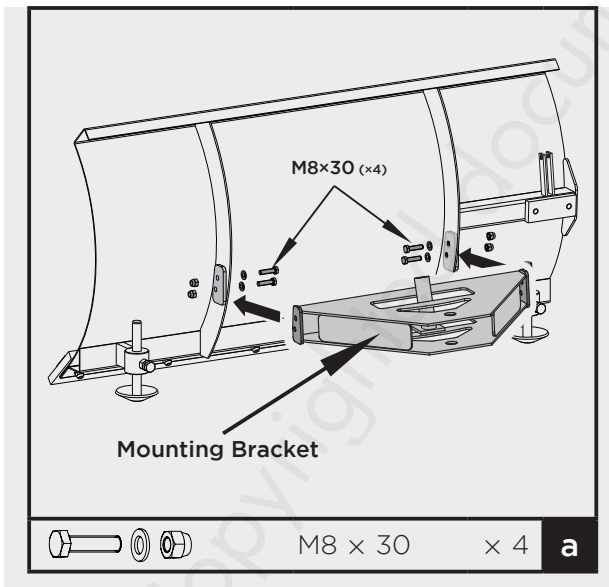
The plow blade comes partially assembled and is shipped in carefully packed package. After all the parts have been removed from the package, you should have:



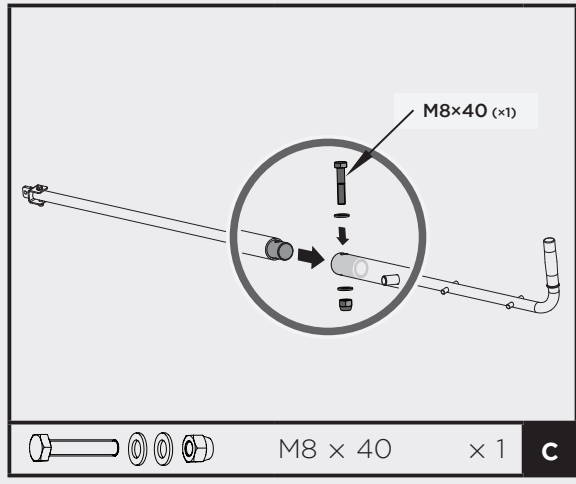
2 Assembly

To assemble the plow blade on dumper follow the below instructions:

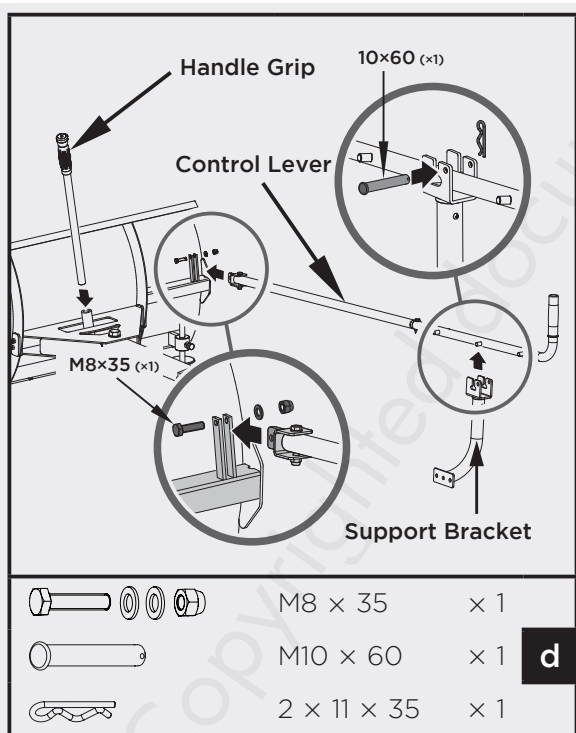
1. Mount the mounting bracket to the blade using M8x30 hex bolts, washers and nuts.
2. Position the pivot bracket inside the mounting bracket and align with mounting bracket holes. Secure with M20x95 hex bolt, washers and nut.



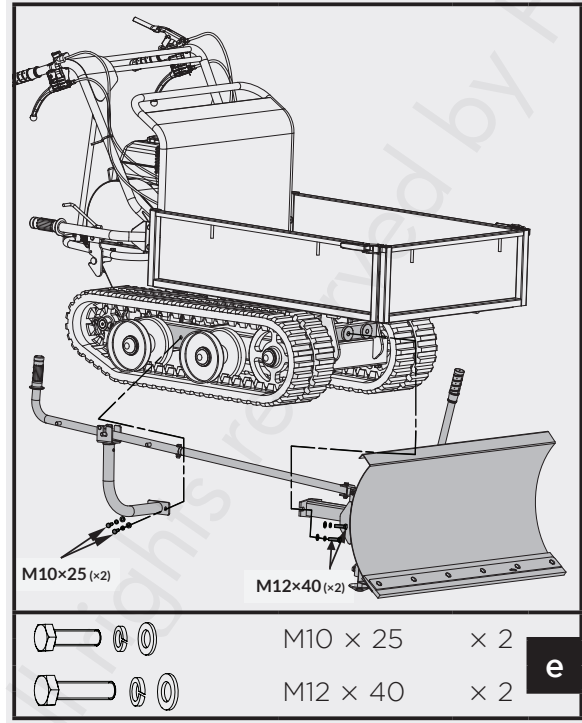
3. Insert the shorter control lever into the longer lever. Align holes and fasten with M8×40 hex bolt, washers and nut.



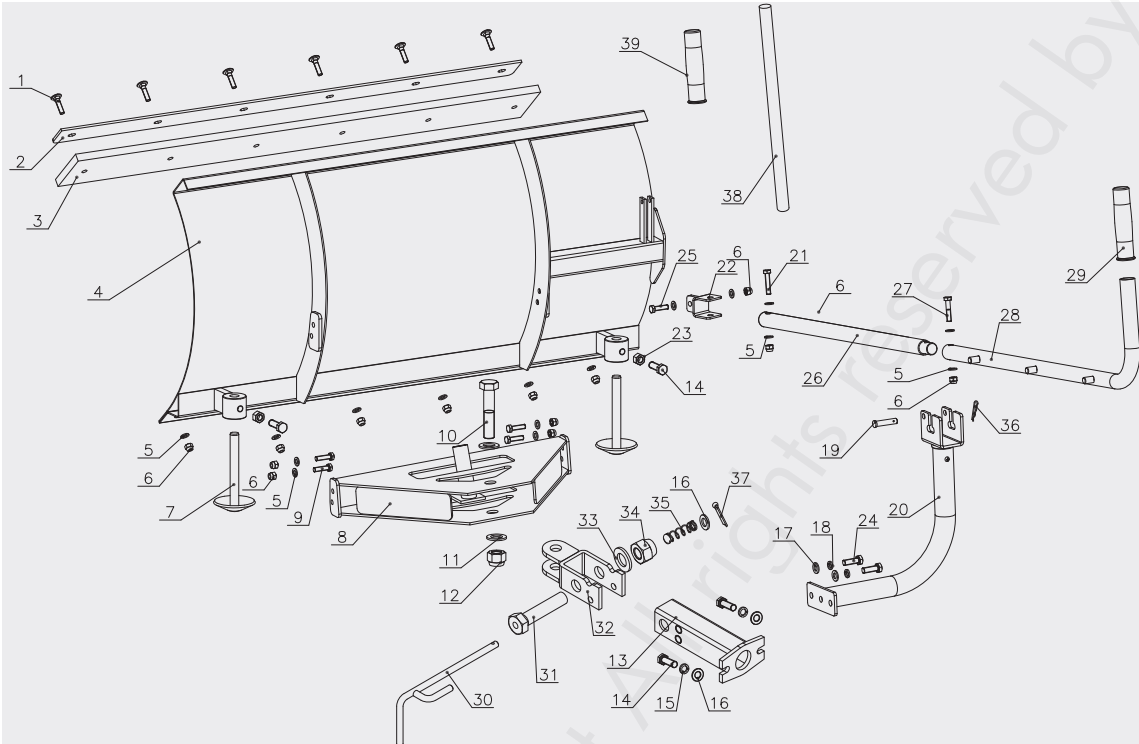
4. Attach control lever to the guide tube. Line up holes and fasten with M8×35 bolt, washers and nut.
5. Insert the handle grip into the holder.
6. Secure the support bracket into the control lever with pin 10×60 and bridge clip.



7. Install the already assembled plow blade to the trackbarrow as shown.



- NL** 3 Onderdelen
- FR** 3 Pièces détachées
- EN** 3 Spare parts



Parts List

No.	Description	Q'ty
1	Bolt M8X35	6
2	Shave Plate	1
3	Rubber Plate	1
4	Blade Weldment	1
5	Washer8	16
6	Nut M8	13
7	Landing Leg Weldment	2
8	Blade Fixed Bracket Weldment	1
9	Bolt M8X30	4
10	Bolt M20X95	1
11	Washer20	2
12	Nut M20	1
13	Blade Connecting Bracket Weldment	1
14	Bolt M12X40	4
15	Washer12	2
16	Washer12	3
17	Washer10	2
18	Washer10	2
19	Pin 10X60	1
20	Curved Support Bracket Weldment	1

No.	Description	Q'ty
21	Bolt M8X50	1
22	Active Connecting Weldment	1
23	Nut M12	2
24	Bolt M10X25	2
25	Bolt M8X35	1
26	Adjusting Rod Weldment B	1
27	Bolt M8X40	1
28	Adjusting Rod Weldment A	1
29	Handle Sleeve 28	1
30	Limiter Rod Wedment	1
31	Bolt M24X110	1
32	Limiter Weldment	1
33	Washer24	1
34	Lock Nut M24	1
35	Spring	1
36	Bridge Pin 2X11X35	1
37	Pin 4x40	1
38	Handle Grip 2	1
39	Handle Sleeve 25	1