



HANDLEIDING - MODE D'EMPLOI - MANUAL

**BVK800** (722313462)

# **Koelventilator**

## **Ventilateur de refroidissement**

### **Cooling fan**

- NL** P.02 Gelieve te lezen en voor later gebruik bewaren
- FR** P.06 Veuillez lire et conserver pour consultation ultérieure
- EN** P.10 Please read and keep for future reference

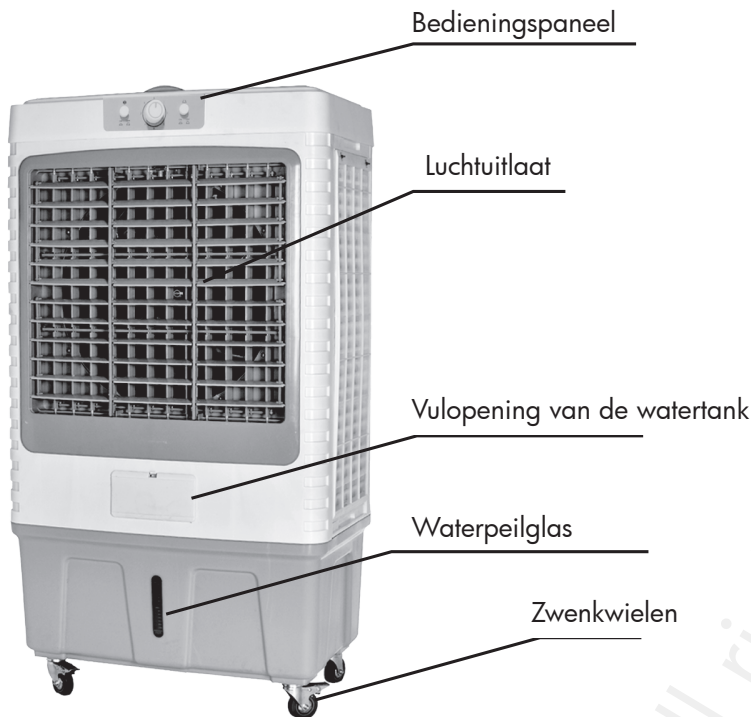
## 1 Veiligheidsvoorschriften

- Onbevoegde en onbevoegde personen mogen geen reparaties of wijzigingen aan het apparaat uitvoeren.
- Behandel het apparaat niet met natte handen, om elektrische schokken te voorkomen.
- Haal de stekker uit het stopcontact voordat u het apparaat reinigt, onderhoudt of verplaatst.
- Haal de stekker van het apparaat uit het stopcontact als deze lange tijd niet wordt gebruikt.
- Steek geen voorwerpen in de luchtinlaten en -uitlaten om letsel of schade aan het apparaat te voorkomen.
- Het is ten strengste verboden het apparaat te gebruiken in de aanwezigheid van ontvlambare of explosieve gassen.
- Plaats het apparaat nooit in een schuine of ongebalanceerde positie om te voorkomen dat het valt en om schade aan het frame of het lichaam van het apparaat te voorkomen.
- Bij het toevoegen van water aan het waterreservoir mag het apparaat niet worden gekanteld of gestoten als het wordt verplaatst. Duw het apparaat langzaam aan de zijkant, zodat de tank niet overloopt.
- Het is ten strengste verboden het apparaat te gebruiken als het per ongeluk is omgedraaid. Als het is gekanteld, zit er water in en moet u de stekker onmiddellijk uit het stopcontact halen.
- Plaats niets op het apparaat, bedek nooit de luchtinlaat en -uitlaat.
- Gebruik voor het reinigen van het toestel een vochtige doek (of een beetje afwasmiddel), gebruik geen oplosmiddelen of bijtende schoonmaakmiddelen. Het is ten strengste verboden om het apparaat met water te reinigen.
- Plaats het toestel niet met de luchtuitlaat of -inlaat dicht bij een muur, een gordijn, enz. om te voorkomen dat de luchtstroom wordt belemmerd en het ventilatie-effect wordt beïnvloed.
- Het apparaat mag niet worden blootgesteld aan schokken of trillingen, omdat het hierdoor automatisch kan worden uitgeschakeld. Als dit gebeurt, drukt u op OK om het toestel opnieuw op te starten.
- Als het apparaat gedurende lange tijd niet wordt gebruikt, moet het waterreservoir worden geleegd en de verdamper worden gedroogd om geuren te voorkomen.
- Kinderen en personen met psychische aandoeningen mogen het apparaat niet gebruiken zonder toezicht van een persoon die verantwoordelijk is voor hun veiligheid.
- Houd de voedingskabel uit de buurt van warmtebronnen en scherpe randen, om elektrische schokken te voorkomen.
- Gebruik geen metalen materialen om het apparaat te reinigen, om krassen te voorkomen.
- Gebruik geen ontvlambare vloeistoffen om het apparaat te reinigen.
- Vermijd het gebruik van hetzelfde stopcontact voor dit apparaat en andere krachtige apparaten.
- Gebruik geen verschillende soorten batterijen samen, om de werking van de afstandsbediening niet te beïnvloeden.
- Vervang de batterijen in de afstandsbediening na een lange periode van gebruik.
- Trek altijd de stekker uit het stopcontact om het apparaat te reinigen of om het waterreservoir te vullen.

## 2 Technische gegevens

Model	BVK800
Stroomvoeding	230 V ~ 50 Hz
Vermogen	400 W
Luchtvolume	8000 m <sup>3</sup> /u
Luchtverbruik	7 - 9 l/u
Gebruiksoppervlakte	60 - 80 m <sup>2</sup>
Geluidsniveau	≤ 60 dB(A)
Tankinhoud	85 l
Waterverbruik	5 - 7 l/u
Netto gewicht	23,5 kg
Afmetingen	770 x 480 x 1300 mm

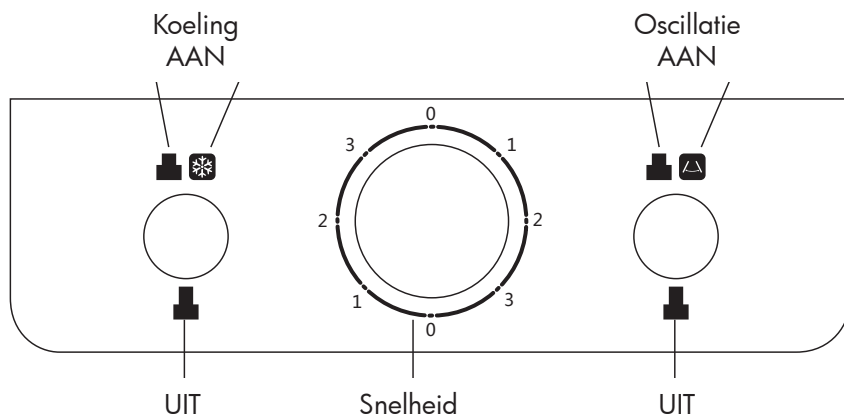
### 3 Omschrijving van het apparaat



### 4 Installatie en gebruik

1. Controleer bij ontvangst van het product de verpakking en het apparaat op beschadigingen. Als er problemen zijn, neem dan onmiddellijk contact op met uw verdeler.
2. Plaats de doos op een horizontaal oppervlak, pak de eenheid uit en controleer of de inhoud van de verpakking overeenkomt met de paklijst.
3. Controleer voor gebruik of de voedingsspanning overeenkomt met de parameters op het typeplaatje van het apparaat
4. Open de waterinlaat van de koelventilator en vul de tank in, door de volgende punten in acht te nemen:
  - E. Vermijd spatten op de motor en de omgeving om schade aan elektrische componenten te voorkomen.
  - F. Bij het toevoegen van water mag het niveau niet hoger zijn dan de "MAX"-merkteken op het waterpeilglas, anders loopt het water over.
  - G. Aangezien deze eenheid de lucht reinigt van vervuilende stoffen, moet het water in de tank regelmatig worden vervangen om de tank schoon te houden en om bacteriën te vermijden die de efficiëntie van de koelventilator kunnen aantasten.
  - H. Steek de stekker in het stopcontact en ga naar de slaapstand.

## 5 Bedieningspaneel



Copyrighted document - All rights reserved by FBC

## 6 Reiniging en onderhoud

**Aanbeveling :** Na een lange gebruikperiode raakt het stoffilter verstopt, waardoor het luchtvolume en het luchtzuiveringseffect worden beïnvloed. We raden aan om het te reinigen volgens het gebruik van het apparaat.

### Het luchtfilter reinigen

Trek de stekker uit het stopcontact, verwijder het stoffilter door het bij de handgreep vast te houden. Maak het schoon met een mild reinigingsmiddel en een zachte borstel, droog het af en zet het terug op zijn plaats.

### De watertank reinigen

Trek de stekker uit het stopcontact, schroef de achterkant van het frame los, maak de opening schoon, maak de watertank leeg en vul deze in met schoon water.

### De behuizing reinigen

Reinig de behuizing van het toestel met een vochtige doek en een mild reinigingsmiddel.

### Opmerkingen

Het apparaat is voorzien van een hoogspanningsvoeding en moet voor de reiniging worden losgekoppeld. Laat nooit water in contact komen met het bedieningspaneel.

## 7 Problemen oplossen

Problemen	Mogelijke oorzaken	Oplossingen
De aan/uit-indicator licht niet op	Geen stroomtoevoer.	Sluit het apparaat aan en controleer het elektrische circuit.
	Bedieningspaneel defect.	Vervang het bedieningspaneel.
	Zekeringen doorgebrand.	Vervang de zekeringen.
Bedieningstoetsen defect	Storing door elektrische schok.	Schakel het toestel in en uit.
	Omgevingsstoornissen.	Verwijder de storingsbron of verplaats het toestel uit de buurt ervan.
	Bedieningspaneel defect.	Vervang het bedieningspaneel.
Geen wind of onvoldoende ventilatie	Behuizing beschadigd.	Controleer of de motor beschadigd is en of de ventilatorbasis vervormd is.
	De koelkussens of het luchtfilter zijn verstopt.	Reinig of vervang de koelkussens of het luchtfilter.
	Behuizing vervormd.	Vervang de behuizing.
	Bedieningspaneel defect.	Vervang het bedieningspaneel.
Motor buiten controle	Bedieningspaneel beschadigd.	Vervang het bedieningspaneel.
	Bedieningspaneel defect.	Vervang het bedieningspaneel.
Abnormaal geluid	Vuildeeltjes in het toestel.	Verwijder het filter en de koelkussens, om de vuildeeltjes te verwijderen.
	De ventilatorbladen zitten los.	Draai de ventilatorbladen vast.
	Motorstoring.	Vervang de motor.

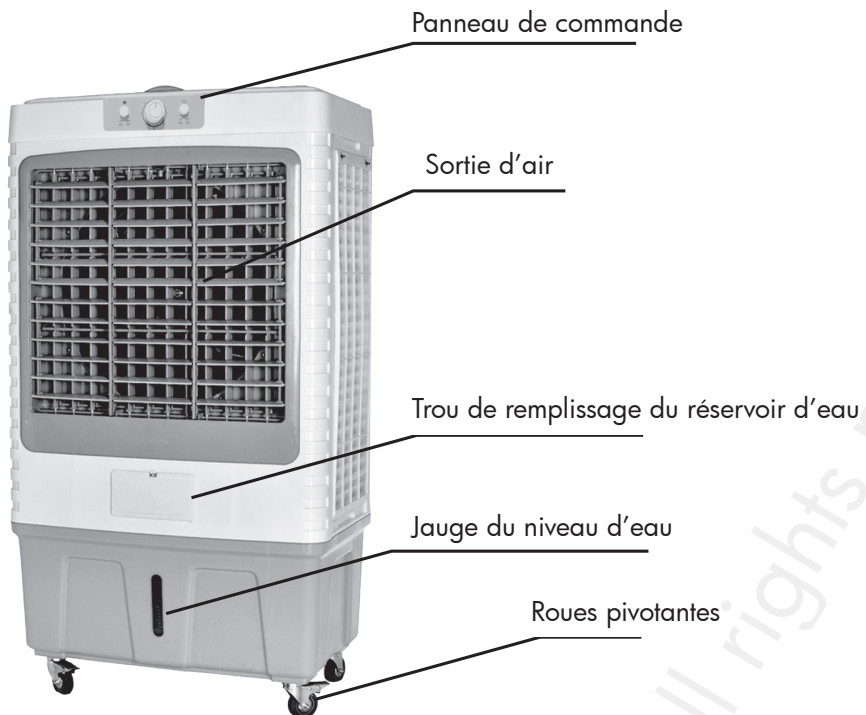
## 1 Consignes de sécurité

- Les personnes non qualifiées et non autorisées ne peuvent effectuer aucune réparation ou modification sur l'appareil.
- Ne manipulez pas l'appareil avec des mains mouillées, pour éviter les chocs électriques.
- Débranchez l'appareil avant de nettoyer, entretenir ou déplacer l'appareil.
- Débranchez l'appareil si vous ne l'utilisez pas pendant une longue période.
- N'insérez aucun objet dans les entrées et les sorties d'air, pour éviter les blessures et les dommages à l'appareil.
- Il est strictement interdit d'utiliser l'appareil en présence de gaz inflammables ou explosifs.
- Ne placez jamais l'appareil en position inclinée ou mal équilibrée, pour empêcher qu'il ne tombe et éviter d'endommager le châssis ou le corps de l'appareil.
- Lorsque vous ajoutez de l'eau dans le réservoir, n'inclinez pas et ne heurtez pas l'appareil lors de son déplacement. Poussez l'appareil lentement sur le côté, pour ne pas faire déborder le réservoir.
- Il est strictement interdit d'utiliser l'appareil s'il s'est retourné accidentellement. S'il s'est renversé, il y a de l'eau à l'intérieur, et vous devez le débrancher immédiatement.
- Ne placez rien sur l'appareil, ne couvrez jamais l'entrée et la sortie d'air.
- Pour nettoyer l'appareil, utilisez un chiffon humide (ou un peu de détergent), n'utilisez pas de solvant ni de détergent corrosif. Il est strictement interdit de nettoyer l'appareil avec de l'eau.
- Ne placez pas l'appareil avec la sortie ou l'entrée d'air près d'un mur, d'un rideau, etc., pour éviter de boucher le flux d'air et d'affecter l'effet de ventilation.
- L'appareil ne peut pas être soumis à des chocs ou à des vibrations, car cela peut provoquer un arrêt automatique. Si cela arrive, appuyez sur OK pour le remettre en marche.
- Si l'appareil reste inutilisé pendant une longue période, videz le réservoir d'eau et séchez l'évaporateur, pour éviter les odeurs.
- Les enfants et les personnes souffrant de troubles mentaux ne peuvent pas utiliser l'appareil sans la supervision d'une personne responsable de leur sécurité.
- Tenez le câble d'alimentation éloigné de toute source de chaleur et des bords tranchants, pour éviter les chocs électriques.
- N'utilisez pas de matériaux métalliques pour nettoyer l'appareil, pour ne pas risquer de le rayer.
- N'utilisez pas de liquides inflammables pour nettoyer l'appareil.
- Évitez d'utiliser la même prise de courant pour cet appareil et d'autres appareils à haute puissance.
- Ne mélangez pas différents types de piles, pour éviter d'affecter le fonctionnement de la télécommande.
- Remplacez les piles de la télécommande après une longue période d'utilisation.
- Débranchez toujours l'appareil pour le nettoyer ou pour remplir le réservoir d'eau.

## 2 Données techniques

Modèle	BVK800
Alimentation électrique	230 V ~ 50 Hz
Puissance	400 W
Volume d'air	8000 m <sup>3</sup> /h
Consommation d'air	7 - 9 l/h
Surface d'utilisation	60 - 80 m <sup>2</sup>
Niveau sonore	≤ 60 dB(A)
Capacité du réservoir	85 l
Consommation d'eau	5 - 7 l/h
Poids net	23,5 kg
Dimensions	770 x 480 x 1300 mm

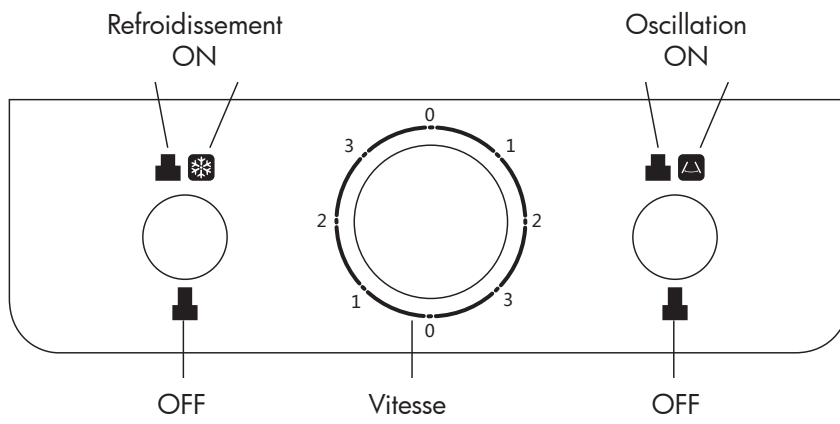
### 3 Description de l'appareil



### 4 Installation et utilisation

1. Dès la réception du produit, vérifiez si l'emballage ou l'appareil ne sont pas endommagés. En cas de problème, contactez immédiatement votre revendeur.
2. Placez la boîte sur une surface horizontale, déballez l'appareil et vérifiez si le contenu de l'emballage correspond à la liste de colisage.
3. Avant utilisation, vérifiez si l'alimentation électrique correspond aux paramètres mentionnés sur la plaque signalétique de l'appareil.
4. Ouvrez l'entrée d'eau à l'avant du ventilateur de refroidissement et remplissez le réservoir, en faisant attention aux points suivants :
  - A. Évitez d'éclabousser le moteur et l'espace environnant, pour ne pas endommager les composants électriques.
  - B. Lorsque vous ajoutez de l'eau, le niveau ne peut pas dépasser la marque «MAX» sur la jauge, sinon, l'eau va déborder.
  - C. Comme cet appareil a pour effet de nettoyer l'air des polluants, remplacez régulièrement l'eau du réservoir afin de maintenir la propreté du réservoir et éviter les bactéries pouvant affecter l'efficacité de l'appareil.
  - D. Branchez la fiche du câble d'alimentation dans la prise de courant et entrez en mode veille.

## 5 Panneau de commande manuel



Copyrighted document - All rights reserved by FBC



## 6 Nettoyage et entretien

**Recommandation :** Après une longue période d'utilisation, le filtre à poussière s'encrasse, influençant le volume d'air et l'effet de purification de l'air. Nous recommandons de le nettoyer en fonction de l'utilisation de l'appareil.

### Nettoyage du filtre à air

Débranchez l'appareil, retirez le filtre à poussière en le tenant par la poignée. Nettoyez-le avec un détergent doux et un brosse douce, séchez-le et remettez-le en place.

### Nettoyage du réservoir d'eau

Débranchez l'appareil, dévissez l'arrière du châssis, nettoyez l'ouverture, videz le réservoir et remplissez-le avec de l'eau propre.

### Nettoyage de la coque

Nettoyez la coque de l'appareil avec un chiffon humide et un détergent doux.

### Remarques

- L'appareil est équipé d'une alimentation électrique à haute tension et doit être débranché avant le nettoyage.
- Ne laissez jamais d'eau entrer en contact avec le panneau de commande.

## 7 Résolution des pannes

Pannes	Causes possibles	Solutions
Le voyant de mise sous tension ne s'allume pas	Pas d'alimentation électrique.	Branchez l'appareil et vérifiez le circuit électrique.
	Panne de la commande.	Remplacez le panneau de commande.
	Les fusibles ont sauté.	Remplacez les fusibles.
Commande défectueuse	Interférences dues à un choc électrique.	Éteignez et rallumez l'appareil.
	Perturbations de l'environnement.	Supprimez la source d'interférences ou éloignez l'appareil.
	Panne de la commande.	Remplacez le panneau de commande.
Pas de vent ou ventilation insuffisante	La coque de l'appareil est endommagée.	Vérifiez si le moteur est endommagé et si la base du ventilateur est déformée.
	Les coussins de refroidissement ou le filtre à air sont obstrués.	Nettoyez ou remplacez les coussins de refroidissement ou le filtre à air.
	La coque de l'appareil est déformés.	Remplacez la coque de l'appareil.
	Panne de la commande.	Remplacez le panneau de commande.
Moteur hors de contrôle	Panneau de commande endommagé.	Remplacez le panneau de commande.
	Panne de la commande.	Remplacez le panneau de commande.
Bruit anormal	Présence de saletés à l'intérieur de l'appareil.	Retirez le filtre et les coussins de refroidissement pour enlever les saletés.
	Les pales du ventilateur sont desserrées.	Resserrez.
	Panne de moteur.	Remplacez le moteur.

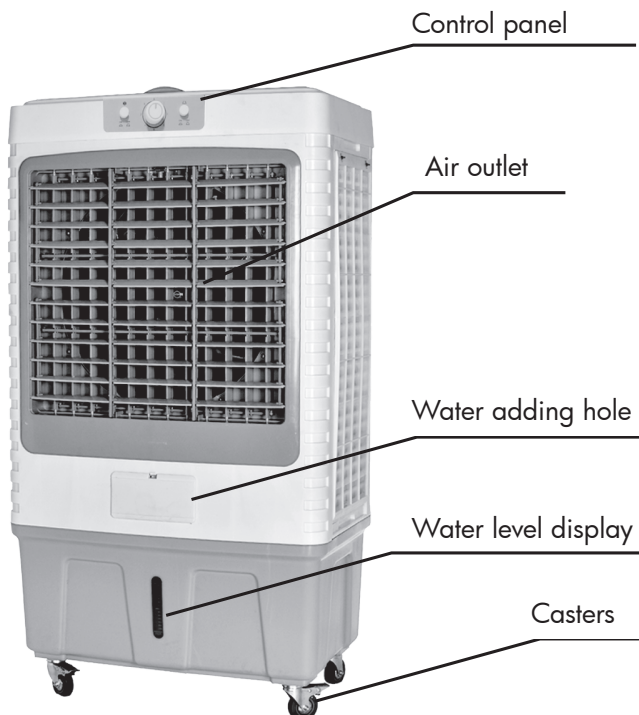
## 1 Safety instructions

- Non-professional or unauthorized maintenance personnel shall not repair or modify the machine by themselves.
- Do not use wet hand to avoid electric shock.
- No electric when you cleaning, maintenance or moving the machine.
- Please unplug the power, when you do not use the machine for a long time
- Please do not insert foreign objects in the air inlet and inlet, because there is a high-speed wind wheel in the machine to prevent accidental injury or damage to the machine.
- It is strictly prohibited to use the machine in the environment of flammable and explosive gas.
- Please do not place the machine in a tilt or other unbalanced state to prevent the machine from falling, causing damage to the fuselage or the body.
- When adding water in the water tank, do not tilt or collide when placing or moving the machine. When moving the body, please push it slowly from the side so as not to overflow.
- It is strictly prohibited to use the machine to overturn, in case of an accident. If the machine is accidentally overturn , there is water inside the machine, and immediately the power plug should be unplugged.
- Please do not put the items on this machine, do not cover the air inlet and outlet.
- Cleaning the machine appearance, use wet cloth (or a small amount of cleaning agent) to wipe, no corrosive detergent or solvent cleaning. It is strictly prohibited to wash the machine by water.
- Please do not put the machine in and out of the air inlet, close to the wall, curtain and so on, otherwise it may block the airflow and affect the ventilation effect.
- The machine can not be used to knock or vibrate the fuselage, otherwise it may cause automatic stop. Restart just OK.
- If you do not use this machine for a long time, please drain the water in the tank and drying the evaporator so as to avoid odour.
- In the case of children or people with mental disorders, the use of this machine should be strictly monitored to prevent the use of this machine by children or persons with mental disorders.
- In the use of the machine, the power cord should be away from the heating and sharp objects, so as to avoid damage to the power line caused by electric shock accident.
- Do not use metal cleaning materials when cleaning machines, lest they cause the machine to scratch.
- Do not use flammable liquid to clean the machine.
- Avoid using the same socket as high power appliances.
- Please don't mix the battery, so as not to affect the remote control function.
- When the long-term use of remote control, please remove the battery.
- When filling and cleaning, please pull out the plug.

## 2 Technical specifications

Model	BVK800
Power supply	230 V ~ 50 Hz
Power	400 W
Air volume	8000 m <sup>3</sup> /h
Air consumption	7 - 9 l/h
Use area	60 - 80 m <sup>2</sup>
Noise	≤ 60 dB(A)
Tank capacity	85 l
Water consumption	5 - 7 l/h
Net weight	23.5 kg
Dimensions	770 x 480 x 1300 mm

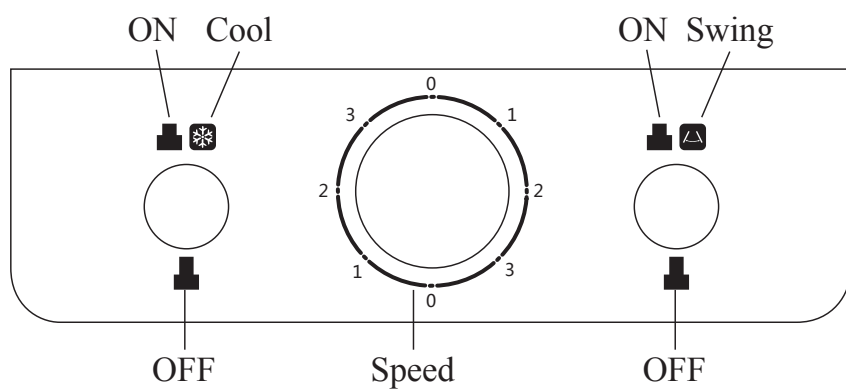
### 3 Parts description



### 4 Installation and use

1. After receiving the product, please observe whether there is serious damage to the packaging of the product. If there is serious damage, please contact the factory in time.
2. Place the cooling fan on the horizontal surface, remove the cooling fan from the box, and check whether the items in the packing box are consistent with the product list.
3. Check whether the outlet power supply is consistent with the parameters on the local nameplate before use.
4. Open the water inlet of the front of the cooling fan (tap it to start), fill the tank with water, and pay attention to the following points when adding water:
  - A. Do not splash water into the motor and surrounding areas to avoid damage to electrical components.
  - B. When adding water, the water tank must not exceed "MAX" indicating calibration, otherwise the water will overflow from the machine.
  - C. Since this product has the effect of cleaning pollutants in the air, please replace the water in the water tank regularly to keep the water tank clean so as to avoid bacteria and influence the use effect.
  - D. Plug the fan power cord plug into the power socket and enter standby mode.

## 5 Manual operation panel instructions



Copyrighted document - All rights reserved by FBC

## 6 Cleaning and maintenance

**Warm tip:** After long running, the dust-proof net due to dust and other pollution clogging influence the air volume and dust removal effect, the suggestion is to be cleaned regularly according to the actual situation.

### Clean the air filter

Pull the plug, hold the handle of dust-proof net, can remove the dust-proof net, with a mild detergent and a soft brush to clean the dust-proof net, and clean water dried, then put back in place.

### Clean water tank

Pull out the power plug, unscrew the back of the fuselage, clean the mouth of the mouth, drain the water, and then add the clean water.

### Clean the shell

Wash with mild detergent and soft dishcloth.

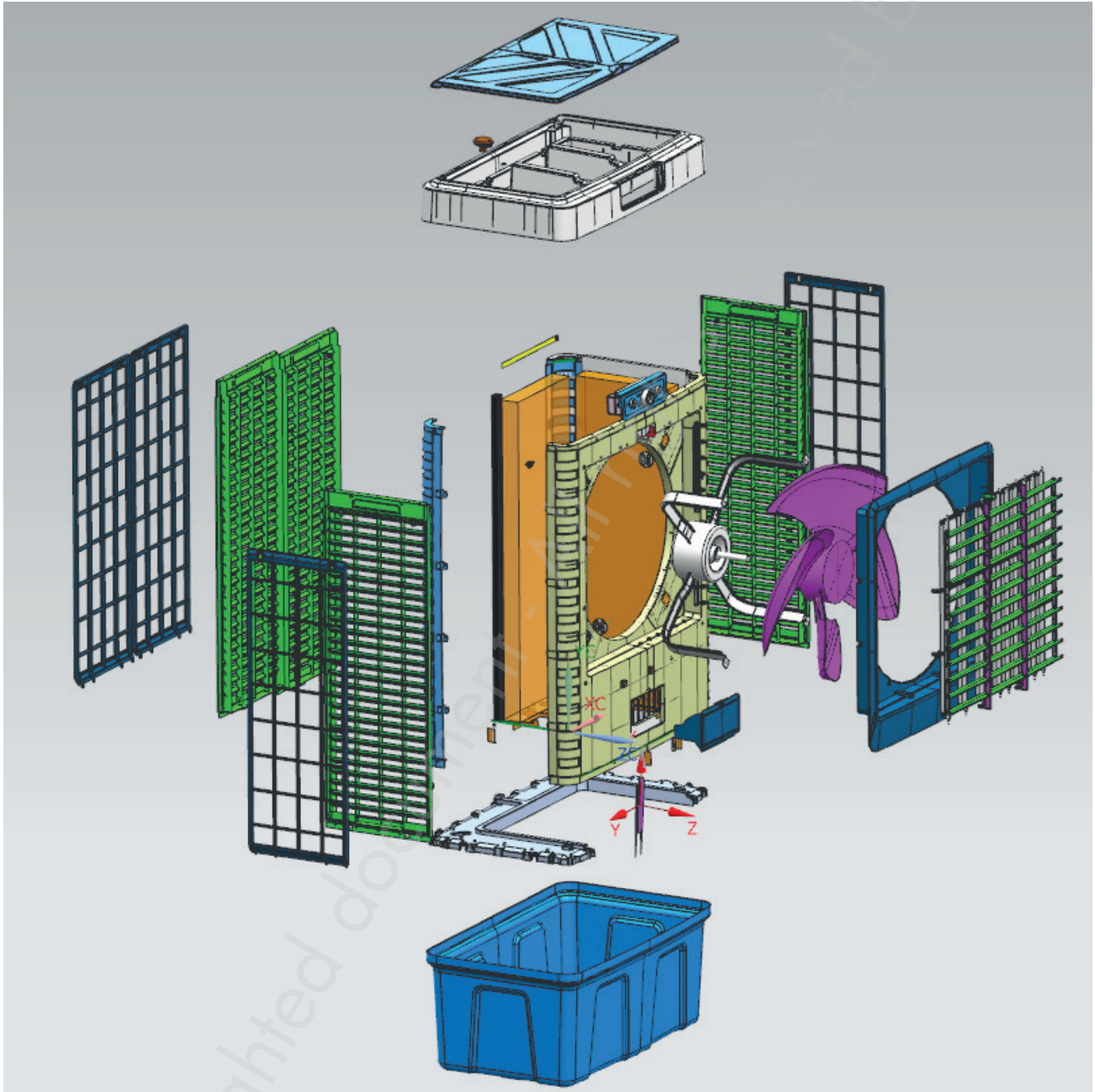
### Notice

- The machine has high-voltage electricity and must unplug the power when cleaning.
- Do not touch any part of the control panel with water.

## 7 Troubleshooting

Problem	Possible cause	Solution
The indicator light is dark	Power source has no power.	Restore power and check the power supply circuit.
	Main control panel failure.	Replace the main control panel.
	Blowout of fuses.	Replace the fuses.
Control failure	Power supply shock interference.	Turn off the power and restart the machine.
	Environmental disturbance.	Clear up or keep away from the interference source.
	Panel failure.	Replace the panel.
No wind supply or wind speed is too small	Machine shell get stuck.	Check whether the motor is damaged and whether the fixed hoop and the fan base are deformed.
	Cooling pads or air filter net clogged.	Clean or replace the cooling pads or the air filter net.
	Machine shell deformed.	Replace machine shell.
	Panel failure.	Replace the panel.
Motor out of control	Main control panel damaged.	Replace the main control panel.
	Panel failure.	Replace the panel.
Abnormal sound	Sundries inside.	Take down the filter net and cooling pads, then take out the sundries.
	Fan looseness.	Tighten the fan.
	Motor failure.	Replace the motor.

- NL** 8 Onderdelen
- FR** 8 Pièces détachées
- EN** 8 Spare parts



**NL** 9 **EG conformiteitsverklaring**  
**FR** 9 **Déclaration de conformité CE**  
**EN** 9 **EC declaration of conformity**

Fabrikant/Invoerder  
 Fabricant/Importateur  
 Manufacturer/Retailer

**Vynckier Tools sa**  
 Avenue Patrick Wagnon, 7  
 ZAEM de Haureu  
 B-7700 Mouscron

Verklaart hierbij dat het volgende product :  
 Déclare par la présente que le produit suivant :  
 Hereby declares that the following product :

Product **Koelventilator**  
 Produit **Ventilateur de refroidissement**  
 Product **Cooling fan**

Order nr. : **BVK800** (722313462)

Test report reference: **B-S190925510**

Geldende EG-richtlijnen **2014/35/EU - 2014/30/EU**  
 Normes CE en vigueur **EN 60335-1:2012+A13:2017**  
 Relevant EU directives **EN 60335-2-80:2003+A1:2004+A2:2009**  
**EN 60335-2-98:2003+A12005+A2:2008**  
**EN 62233:2008+AC:2008 - EN 55014-1:2017**  
**EN 61000-3-2:2014 - EN 61000-3-3:2013**  
**EN 55014-2:2015**

Overeenstemt met de bestemming van de bovengenoemde richtlijnen - met inbegrip van deze betreffende het tijdstip van de verklaring der geldende veranderingen.

Correspond aux directives citées ci-dessus, y compris aux modifications en vigueur au moment de cette déclaration.

Meets the provisions of the aforementioned directive, including, any amendments valid at the time of this statement.

Mouscron, 04/06/2020

Bart Vynckier, Director  
 Vynckier Tools sa

