



HANDLEIDING - MODE D'EMPLOI - MANUAL

CAT 1000 (758621600)

Motorsteun
Support de moteur
Motor stand

- NL** Gelieve te lezen en voor later gebruik bewaren
- FR** Veuillez lire et conserver pour usage ultérieur
- EN** Please read and keep for future reference

NL Veiligheid

- Gebruik de CAT1000 altijd op een harde en stevige ondergrond die het toestel kan dragen.
- Werk nooit onder het toestel wanneer het in gebruik is.
- Wees zeker dat het toestel stabiel is. Alvorens de CAT1000 te gebruiken, controleren of het toestel in goede staat is (barsten, plooiën, ...). Indien het toestel niet in goede staat is, mag u het niet gebruiken. Laat de herstelling uitvoeren door een bevoegd technicus.
- Controleer of de lading gecentreerd en goed geplaatst is.
- Controleer vóór elk gebruik of alle schroeven vastgedraaid zijn.
- De maximum toegelaten belasting is 500 Kg.
- Vooraleer de lading te heffen, zorg ervoor dat alle bouten en andere componenten stevig vast zitten.
- Ga **NOOIT** onder de lading met om het even welk lichaamsdeel !
- Gebrek aan het volgen van deze veiligheidsvoorschriften kan resulteren in persoonlijke schade of dood. Lees de instructies in de bedieningshandleiding.

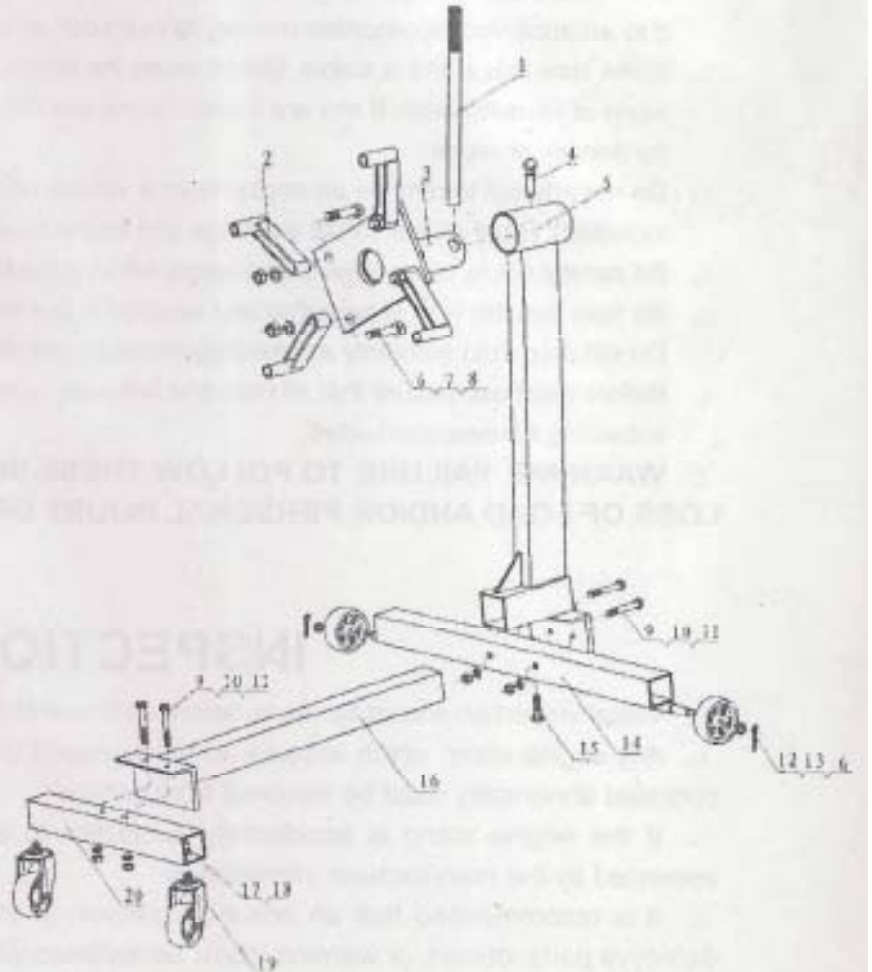
FR Sécurité

- Utilisez toujours la machine sur une surface dure capable de supporter le chargement.
- Ne travaillez jamais sous un engin suspendu.
- Assurez-vous que l'appareil est stable. Avant d'employer l'appareil, examinez-le pour déceler d'éventuelles fissures ou signes d'usure inhabituelle. En cas de problème, n'utilisez pas l'appareil. Demander à un technicien qualifié de réparer.
- Vérifiez que le chargement est centré et bien fixé.
- Avant chaque utilisation, assurez-vous que toutes les vis sont correctement fixées.
- La charge maximum est de 500 Kg
- Avant de soulever la charge, soyez sûr que tous les boulons et toutes les attaches reliées à la charge sont engagées et serrées.
- Ne mettez **JAMAIS** le corps et les parties du corps sous la charge soulevée.
- Le non-respect des instructions et des consignes de sécurité peut provoquer des blessures graves, voire mortelles. Lisez attentivement le manuel d'utilisation.

EN Safety

- Always use stand on hard, level surface capable of sustaining the load.
- Never work directly under a suspend engine.
- Make sure that stand is stable. Before using the stand, check it for cracks, bends in the metal, or signs of unusual wear. If any are found, do not use the Stand. Take it to an authorized technician for service or repair.
- Be sure that the load is centered and secured to the mounting plate.
- Before each use ensure that all nuts and bolts are correctly fitted and tight. Do not substitute hardware provided.
- Maximum rated load is 1000 pounds
- Before lifting load, be sure all bolts on lifting beam and all fasteners connected to load are engaged and tightened.
- Keep body and body parts from under lifted load at all times.
- Failure to follow operating and safety instructions provided may result in personal injury or death. Read instructions in operator's manual.

Ref.No.	Description	Qty
1	Handle	1
2	Finger	4
3	Rotating Plate	1
4	Pin	1
5	Main Post	1
6	Flat Washer Ø14	10
7	Nut M14	4
8	Bolt M14x65	4
9	Bolt M10x75	4
10	Lock Washer Ø10	4
11	Nut M10	4
12	3" Rigid Wheel	2
13	Split Pin	2
14	Rear Beam	1
15	Bolt M12x25	1
16	Middle Beam	1
17	Nut M12	2
18	Lock Washer Ø12	2
19	3" Swivel Caster	2
20	Front Beam	1



NL **EG conformiteitsverklaring**
FR **Déclaration de conformité CE**
EN **EC declaration of conformity**

Fabrikant/Invoerder
Fabricant/Importateur
Manufacturer/Retailer

Vynckier Tools sa
Avenue Patrick Wagnon, 7
ZAEM de Haureu
B-7700 Mouscron

Verklaart hierbij dat het volgende product :
Déclare par ceci que le produit suivant :
Hereby declares that the following product :

Product
Produit
Product

Motorsteun
Support de moteur
Motor stand

Order nr. :

CAT 1000 (758621600)

Test report reference:

SCC(13)-324-8-10-MD

Geldende CE-richtlijnen
Normes CE en vigueur
Relevant EU directives

2006/42/EC

EN 12100:2010

Overeenstemt met de bestemming van de hierboven aangeduide richtlijnen - met inbegrip van deze betreffende het tijdstip van de verklaring der geldende veranderingen.
Répond aux normes générales caractérisées plus haut, y compris celles dont la date correspond aux modifications en vigueur.
Meets the provisions of the aforementioned directive, including, any amendments valid at the time of this statement.

Mouscron, 25/03/2019

Bart Vynckier
VYNCKIER TOOLS NV

