



HANDLEIDING - MODE D'EMPLOI - MANUAL

DAF01R (727819720)

**Opzetstuk voor het bevestigen van
blindklinknagels
Outil de fixation pour rivets aveugles
Drill attachment for blind rivets**

- NL** P.02 Gelieve te lezen en voor later gebruik bewaren
- FR** P.05 Veuillez lire et conserver pour consultation ultérieure
- EN** P.08 Please read and keep for future reference

1 Veiligheid

- Lees deze handleiding aandachtig voor ieder gebruik.



AANDACHT!

- Houd het werktuig buiten het bereik van kinderen.
- Draag een veiligheidsbril en handschoenen wanneer u met het werktuig werkt.
- Zorg steeds voor een stabiele en evenwichtige houding.
- Houd toeschouwers en kinderen op afstand van de werkruimte.
- Sla het werktuig op buiten het bereik van kinderen en onbevoegde mensen.



WAARSCHUWING!

- Gebruik het werktuig niet voor een ander gebruik dan dit waarvoor het ontworpen werd. Elk ander gebruik is verboden.
- Gebruik het werktuig niet in een explosieve omgeving, en breng het niet in contact met chloor of vloeistoffen of gassen die chloor bevatten.

2 Omschrijving

Dit opzetstuk voor blindklinknagels dient om blindklinknagels snel en gemakkelijk met behulp van een draadloze boormachine te bevestigen.

Het maakt gebruik van onze universele boorhouder, waarmee de gebruiker ook blindklinkmoeren kan bevestigen door eenvoudig accessoires te vervangen (accessoires apart verkrijgbaar).

3 Uitpakken

Controleer na het uitpakken van het werktuig dat er geen transportschade is. Controleer dat er geen losse, ontbrekende of beschadigde onderdelen zijn. Transportschaden moeten met de vervoerder behandeld worden.

4 Specificaties

Materiaal blindklinknagels	Inch	Metrisch
Aluminium, staal	1/8" ~ 1/4"	3,2 mm ~ 6,4 mm
Roestvrijstaal (rvs)	1/8" ~ 3/16"	3,2 mm ~ 4,8 mm

5 Voor gebruik

1. Stel uw boormachine in op het laagste toerental. Raadpleeg de handleiding van uw boormachine.
2. Een accu boormachine van minstens 14,4 V is nodig. Een 18 V boormachine wordt voor grotere blindklinknagels aangeraden.
3. Steek het opzetstuk in de boorhouder van uw boormachine en draai stevig aan.
4. Controleer de draairichting van uw boormachine. Om het opzetstuk te bevestigen moet de boormachine met de klok mee draaien (figuur 1). Om het opzetstuk te verwijderen moet de boormachine tegen de klok in draaien (figuur 2).

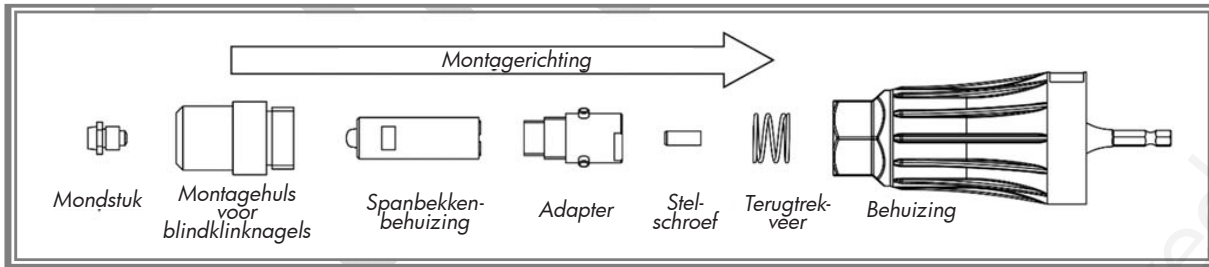


Figuur 1



Figuur 2

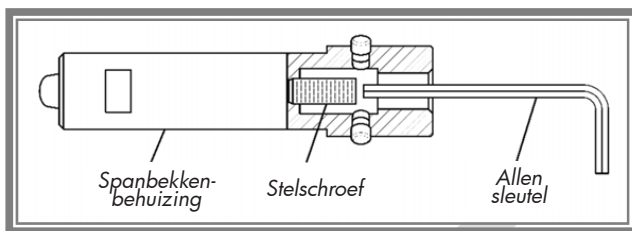
6 Montage van het opzetstuk



Figuur 3

Raadpleeg bovenstaande tekening voor de montage van het opzetstuk voor blindklinknagels, voor de montagerichting van alle onderdelen (figuur 3). Kies de grootte van het mondstuk afhankelijk van de te bevestigen blindklinknagel.

Raadpleeg onderstaande tekening voor de montage van de spanbekkenbehuizing, adapter en stelschroef (figuur 4). De schroef moet in de adapter zijn. Gebruik een 3 mm Allen sleutel om de stelschroef zo in te stellen, dat deze stevig op de spanbekkenbehuizing drukt. Voor de demontage, draai eerst de stelschroef los.

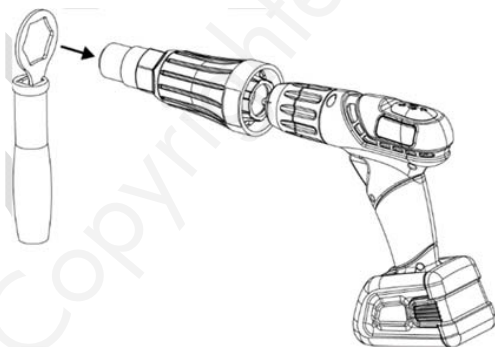


Figuur 4

7 Gebruiksaanwijzing

1. Monteer het opzetstuk op de boormachine.
2. Houd het opzetstuk stevig vast.
3. Stel de boormachine zo in, dat deze tegen de klok in draait, en druk vervolgens op de trekker.
4. Laat de trekker en het opzetstuk los wanneer u <klik, klik> hoort.
5. Steek de blindklinknagel in het opzetstuk in.
6. Steek de kop van de blindklinknagel in het werkstuk in.
7. Stel de boormachine zo in, dat deze met de klok mee draait.
8. Houd het opzetstuk stevig vast en druk langzaam op de trekker van de boormachine.

AANDACHT: Als de blinklinknagel moeilijk te bevestigen is, zal de tegenkracht groter zijn. We raden u aan de verlenghendel te installeren (figuur 5). Het wordt eveneens sterk aangeraden de boormachine langzaam te starten.

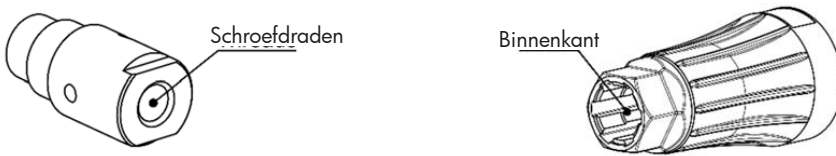


Figuur 5

9. Druk op de trekker totdat de blinklinknagel bevestigd is.
10. Laat de trekker los wanneer de schacht van de blindlinknagel gebroken is.
11. Stel de boormachine zo in, dat deze tegen de klok in draait.
12. Houd het opzetstuk stevig vast en druk op de trekker van de boormachine.
13. Laat de trekker los wanneer u <klik, klik> hoort.
14. Richt de boormachine naar beneden, om de schacht neer te laten vallen.

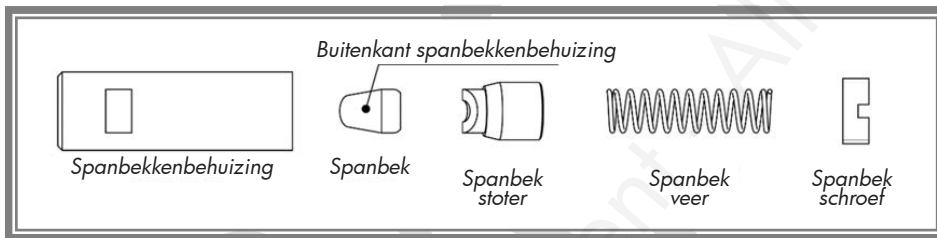
8 Onderhoud

Reinig en smeer de adapter regelmatig en na intensief gebruik. Smeer de schroefdraden met hoogwaardig smeervet dat voor hoge druk op laag toerental glijvlakken geschikt is, bijvoorbeeld lagervet. Verwijder ook vuilpartikels van de binnenkant van het opzetstuk. De interne gleuven kunnen eveneens ingesmeerd worden.



Figuur 6

Demonteer de spanbekkenbehuizing voor de blindlinknagels functie, om de vuilpartikels te verwijderen en de onderdelen te reinigen. Smeer de buitenkant van de spanbekkenbehuizing in met hoogwaardig smeervet.



Figuur 7

1 Sécurité

- Lisez attentivement ce manuel d'instruction avant toute utilisation.



ATTENTION !

- Maintenez l'outil hors de portée des enfants.
- Portez des lunettes de sécurité et des gants quand vous utilisez l'outil.
- Veillez à maintenir une position stable et un bon équilibre.
- Maintenez les spectateurs et les enfants à l'écart de l'espace de travail.
- Rangez l'outil hors de portée des enfants et des personnes non qualifiées.



AVERTISSEMENT !

- N'utilisez pas l'outil pour un autre usage que celui pour lequel il est conçu. Toute autre utilisation est interdite.
- N'utilisez pas l'outil dans un environnement explosif et ne le mettez pas en contact avec du chlore ou des liquides ou des gaz contenant du chlore.

2 Description

Cet accessoire de fixation pour rivets aveugles permet de fixer rapidement et facilement des rivets aveugles au moyen d'une perceuse sans fil.

Il utilise notre mandrin universel, permettant à l'utilisateur de fixer aussi des rivets creux en changeant simplement des accessoires (disponibles séparément).

3 Déballage

Après avoir déballé l'outil, vérifiez si aucun dommage n'est survenu pendant le transport. Vérifiez si des pièces ne sont pas desserrées, manquantes ou endommagées. Les dégâts de transport doivent être traités avec le transporteur.

4 Spécifications

Matériau des rivets	Pouce	Métrique
Aluminium, acier	1/8" ~ 1/4"	3,2 mm ~ 6,4 mm
Acier inoxydable (inox)	1/8" ~ 3/16"	3,2 mm ~ 4,8 mm

5 Avant utilisation

1. Réglez votre perceuse à la vitesse la plus faible. Consultez le mode d'emploi de votre perceuse.
2. Une perceuse sans fil d'au moins 14,4 V est nécessaire. Une perceuse de 18 V est recommandée pour fixer des rivets plus grands.
3. Insérez l'outil de fixation dans le mandrin de votre perceuse et serrez bien.
4. Vérifiez le sens de rotation de votre perceuse. Pour insérer l'outil de fixation, la perceuse doit tourner dans le sens horaire (figure 1).
Pour détacher l'outil de fixation, la perceuse doit tourner dans le sens antihoraire (figure 2).



Figure 1



Figure 2

6 Installation de l'outil

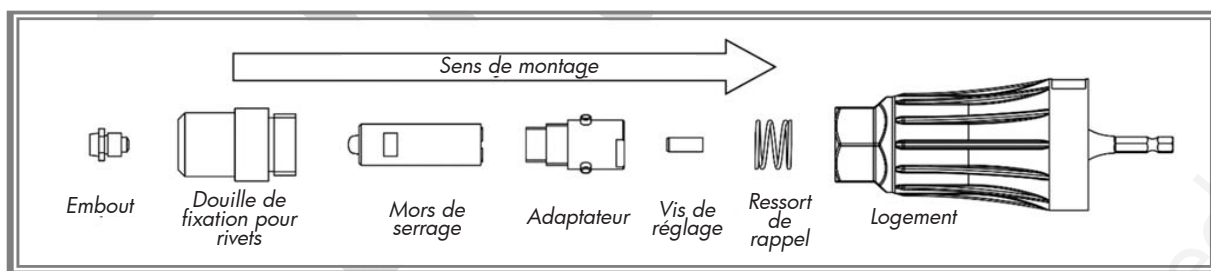


Figure 3

Pour installer l'outil de fixation pour rivets aveugles, observez le dessin ci-dessus pour le sens de montage des pièces (figure 3). Choisissez la taille d'embout adaptée au rivet à fixer.

Observez le dessin ci-dessous pour le montage des mors de serrage, de l'adaptateur et de la vis de réglage (figure 4). La vis doit être à l'intérieur de l'adaptateur. Utilisez une clé Allen de 3 mm pour régler la vis de réglage pour qu'elle appuie fermement sur le boîtier des mors de serrage. Quand vous démontez, commencez par desserrer la vis de réglage.

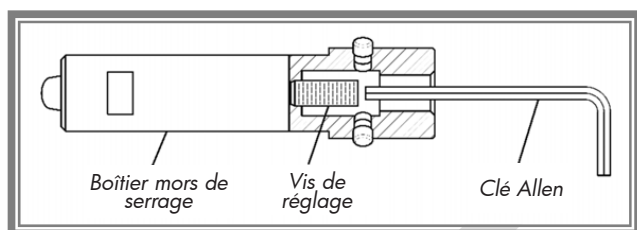


Figure 4

7 Instructions d'utilisation

1. Installez l'outil de fixation sur la perceuse.
 2. Maintenez fermement l'outil de fixation.
 3. Réglez la perceuse pour la faire tourner dans le sens antihoraire, et appuyez ensuite sur la gâchette.
 4. Quand vous entendez <clac, clic>, relâchez la gâchette et l'outil de fixation.
 5. Insérez le rivet aveugle dans l'outil de fixation.
 6. Insérez la tête du rivet aveugle dans la pièce.
 7. Réglez la perceuse pour qu'elle tourne dans le sens horaire.
 8. Maintenez l'outil de fixation fermement et pressez lentement la gâchette de la perceuse.
- ATTENTION** : Si le rivet est difficile à fixer, la force de contre-rotation sera plus grande. Nous vous recommandons d'installer la poignée d'extension (figure 5). Il est aussi fortement recommandé de faire démarrer la perceuse lentement.

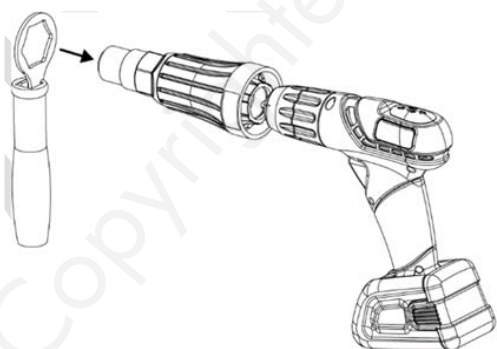


Figure 5

9. Appuyez sur la gâchette jusqu'à ce que le rivet soit fixé.
10. Quand la tige du rivet se casse, relâchez la gâchette.
11. Réglez la perceuse pour qu'elle tourne dans le sens antihoraire.
12. Maintenez fermement l'outil de fixation et pressez la gâchette de la perceuse.
13. Quand vous entendez <clic, clic>, relâchez la gâchette.
14. Dirigez la perceuse vers le bas pour faire tomber la tige.

8 Entretien

Nettoyez et lubrifiez les filets de l'adaptateur régulièrement et après un usage intensif. Lubrifiez les filets avec de la graisse de haute qualité conçue pour de hautes pressions, des surface de glissement à vitesse lente, comme de la graisse pour roulements. Enlevez également les petites particules à l'intérieur de l'outil de fixation. Les rainures intérieures peuvent aussi être graissées.



Figure 6

Pour la fonction rivets aveugles, démontez le boîtier des mors de serrage pour enlever les particules de saleté et nettoyez les pièces. Lubrifiez l'extérieur du boîtier des mors avec une graisse de haute qualité.

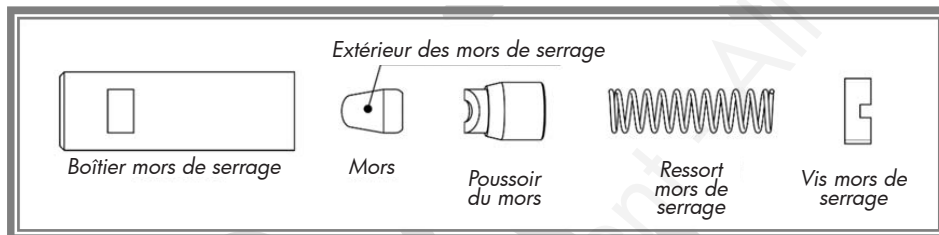


Figure 7

1 Safety information

- Always read instruction carefully before use.



CAUTION!

- Keep out of reach of children.
- Wear safety glasses and gloves when operating tool.
- Do not over reach so as to cause loss of balance or loss of secure footing.
- Keep bystanders and children away while operating the tool.
- Store tool out of reach of children and other untrained persons.



WARNING!

- Tool shall not be used in any application other than the intended use. Any other use is forbidden.
- Tool cannot be used in an explosive environment and should not be put in contact with chlorine or liquid or gas containing chlorine.

2 Description

This drill attachment for fastening blind rivets enables users to fasten blind rivets using cordless drills, allowing fast and convenient fastening.

It utilizes our omni-mandrel system, which allows users to fasten rivet nuts by simply changing accessories (accessories purchased separately).

3 Unpacking

After unpacking unit, inspect carefully for any damage that may have occurred during transit. Check for loose, missing, or damaged parts. Shipping damage claim must be filed with carrier.

4 Specifications

Blind rivet material	Inch	Metric
Aluminium, steel	1/8" ~ 1/4"	3.2 mm ~ 6.4 mm
Stainless steel (inox)	1/8" ~ 3/16"	3.2 mm ~ 4.8 mm

5 Before operating

1. Please set power drill to the setting of lowest rpm (rotation speed). Please consult the instruction manual of your power drill.
2. Cordless Drill of 14.4 V or above is required. 18 V cordless drill is highly recommended when fastening larger rivets.
3. Install drill attachment into power drill and tighten power drill chuck firmly so that the drill attachment is securely installed.
4. Please note the rotation direction of power drill. When power drill rotation is in the clockwise direction (figure 1), the drill attachment fastens (pulling in).

When the power drill rotation is in the counterclockwise direction (figure 2), the drill attachment releases (pushing out).



Figure 1



Figure 2

6 Tool setup

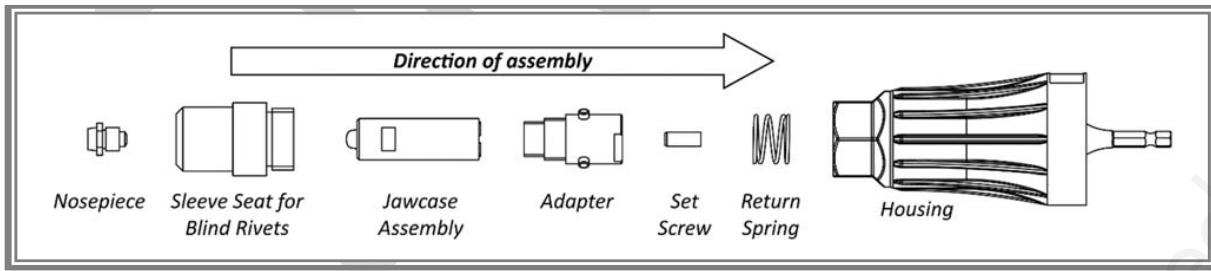


Figure 3

To set up the drill attachment for fastening blind rivets, please see the above picture for the direction of assembly of parts (figure 3). Please choose the appropriate size of nosepiece for the blind rivet to be used.

Please see the picture below for the installation detail for jaw case assembly, adapter and set screw (figure 4). The set screw should be inside the adapter. Use 3 mm Hex key to screw the set screw so that the set screw pushes firmly on the jaw case assembly. When disassembling, please loosen set screw first.

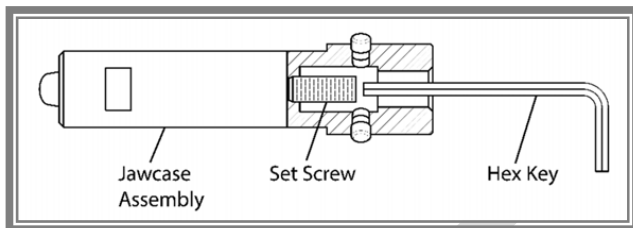


Figure 4

7 Operating instructions

1. Install the drill attachment to power drill.
 2. Grip and hold the drill attachment firmly.
 3. Switch power drill to rotate in counterclockwise direction and then trigger the power drill.
 4. When <click, click> sound is heard, release the trigger and the drill attachment.
 5. Insert blind rivet into the drill attachment.
 6. Insert head of blind rivet into the workpiece.
 7. Switch power drill to rotate in the clockwise direction.
 8. Grip and hold the drill attachment firmly and then press the trigger of power drill slowly.
- CAUTION:** If the blind rivet to be used is difficult to fasten, the counter-rotational force will be stronger. It is recommended to install the extension handle (figure 5). And it is highly recommended to start the power drill slowly.

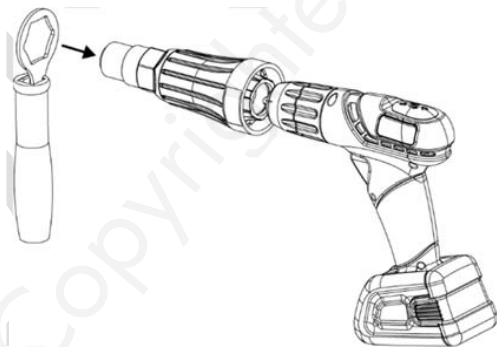


Figure 5

9. Press the trigger until blind rivet is fastened.
10. When rivet stem breaks, release the trigger.
11. Switch power drill to rotate in counterclockwise direction.
12. Grip and hold the drill attachment firmly and then press trigger of the power drill.
13. When <click, click> sound is heard, release the trigger.
14. Point the power drill in downward direction and the rivet stem should fall out.

8 Maintenance

Please clean and lubricate of the threads of adapter regularly and after extensive use. Please lubricate the threads using high quality grease designed for high pressure, low speed sliding surfaces such as grease for bearings. Please also clean debris out of the inside of the drill attachment. Grease can also be applied to the tracks inside.



Figure 6

For blind rivet function, disassemble jaw case assembly to remove debris and clean the parts. Please grease the outside of jaws with high quality grease.

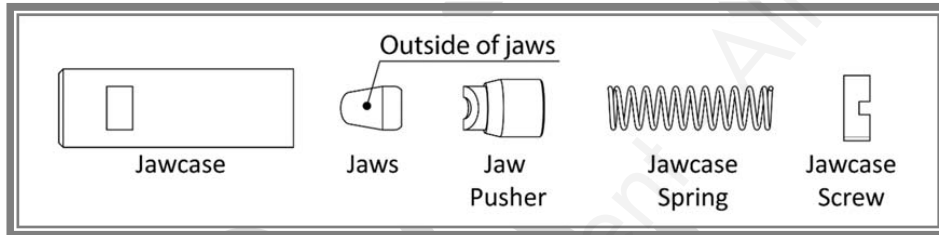


Figure 7

- NL** 9 Onderdelen
FR 9 Pièces détachées
EN 9 Spare parts

DAF01R = 1~16-4, 23~24

Part #	Description	QTY
1	Housing	1
2	Retaining Collar	1
3	Thrust Bearing	1
4	Screw Drive	1
5	Retaining Ring	1
6	Adapter	1
7	Track Pin	3
8	Set Screw	1
9	Return Spring	1
10	Sleeve Seat for Blind Rivets	1
11	Jawcase	1
12	Jaws	2
13	Jaw Pusher	1
14	Jawcase Spring	1
15	Jawcase Screw	1
16-1	Nosepiece (for 3.2mm rivets)	1
16-2	Nosepiece (for 4.0mm rivets)	1
16-3	Nosepiece (for 4.8mm rivets)	1
16-4	Nosepiece (for 6.4mm rivets)	1
17	Sleeve Seat for Rivet Nuts	1
18	Washer M12	1
19	Mandrel Casing	1
20-1	Collar Chuck M4	1
20-2	Collar Chuck M5	1
20-3	Collar Chuck M6	1
20-4	Collar Chuck M8	1
21-1	Cap Screw (Mandrel) M4	1
21-2	Cap Screw (Mandrel) M5	1
21-3	Cap Screw (Mandrel) M6	1
21-4	Cap Screw (Mandrel) M8	1
21-5	Cap Screw (Mandrel) M10	1
22-1	Anvil M4	1
22-2	Anvil M5	1
22-3	Anvil M6	1
22-4	Anvil M8	1
22-5	Anvil M10	1
23	Extension Handle	1
24	Handle Grip	1

