



HANDLEIDING - MODE D'EMPLOI - MANUAL

**HNRET1T (758592527)**

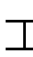
# **Elektrische trolley voor takels** **Chariot électrique pour palans** **Electric trolley for hoists**

- NL** P.02 Gelieve te lezen en voor later gebruik bewaren
- FR** P.04 Veuillez lire et conserver pour consultation ultérieure
- EN** P.06 Please read and keep for future reference

## 1 Veiligheidsvoorschriften

- Controleer dat de netspanning met de gegevens van het toestel overeenstemt. Als de netspanning niet geschikt is, kan dat een abnormale werking of lichamelijke schade veroorzaken.
- Het stopcontact moet geaard zijn, en de elektrische installatie moet door een aardlekschakelaar gevoed worden.
- Het is verboden de trolley te gebruiken voor lasten die zijn nominale capaciteit overschrijden.
- Gebruik het toestel alleen waarvoor deze ontworpen is. Draag nooit mensen met de elektrische trolley.
- Trek nooit op de voedingskabel om de stekker te trekken. Houd de voedingskabel ver van hitte, olie en scherpe kanten.
- Probeer geen vaste of geblokkeerde lasten de hijsen.
- Ontkoppel het toestel van de stroomtoevoer wanneer niet in gebruik.
- Houd kinderen en onbevoegde mensen op afstand van het toestel.
- Verzeker u ervan, dat de trolley zich in de zelfde richting verplaatst, dan deze op de bedieningen aangegeven.
- Controleer de elektrische trolley. Controleer dat de schakelaars in goede staat zijn.
- Laat reparaties door een gekwalificeerde vakman uitvoeren, voor de veiligheid van de gebruiker.
- Vermijd snelle sequenties in-/uitschakelen.
- Laat u nooit afleiden wanneer u met het toestel werkt.
- Blijf niet et werk niet onder een bewegende last.

## 2 Specificaties

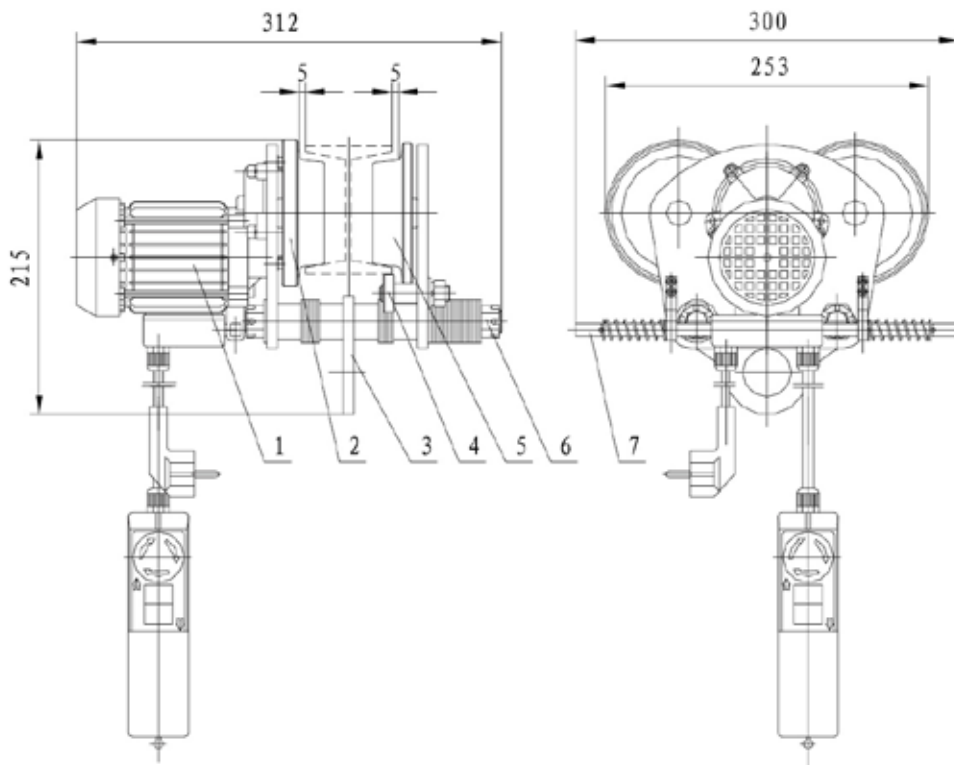
Model		HNRET1T
Nominale capaciteit		1000 kg
Spanning / Frequentie		230 V / 50 Hz
Ingangsvermogen		220 W
Verplaatsingssnelheid		16 m/min
Minimum staal in geval van gebogen rail		1 m
 Aanbevolen stalen balken	Model	10-22
	Railbreedte	68 - 110 mm
Stroomsterkte		0,88 A
Isolatiegraad		B
Bescherminsgraad		IP54
Werkcyclus*		S3 - 25 % - 10 min
Noise level at operator position		< 70 dB
Working temperature		0 - 40 °C
Storage temperature		-25 - +55 °C
Relative humidity		85 %
Height		< 1000 m
Net weight		14.5 kg

\*Wercyclus bijv. S3-25%-10min : S3 = Intermittierend periodiek werk. Dit betekent, dat de machine over een periode van 10 minuten maximum 25% (= 2,5 minuten) mag werken.

## 3 Structuur

Zie afbeelding op pagina 7

1. De trolley bestaat uit een linker wiel (5), een rechter wiel (2), een balanceerwiel (4), een vaste schroefas (6), een haak plaat (3), een aanslag staaf (7) en een motor (1).
2. Om met verschillende balkenbreedtes te passen, is de trolley voorzien van een aantal ringen voor ruimte instelling. Plaats deze binnen of buiten de hoofdbeugel, afhankelijk van uw apparatuur.



## 4 Installatie

- Bevestig de moer nadat u deze eerst op de rail van de stalen balk heeft gemonteerd, en probeer een verplaatsing met een lichte last. Draai de moer opnieuw vast nadat de wielen de rail automatisch raken, en zet de borgpen in. Pas na enkele succesvolle testen met een lichte last, en daarna met een zwaardere last of de nominale last, kan de trolley gebruikt worden.
- Vereisten voor de stroomvoeding: een fase 230 V / 50 Hz.

## 5 Bediening

- Overbelasting van het toestel is verboden.
- Het is verboden te lopen of te werken onder een hangende of bewegende last.
- Maak zeker dat de zwaarte van de last in dezelfde vlak is als de stalen balk, of niet beweegt.
- Als u iets abnormaals vaststelt tijdens het opheffen of de verplaatsing van de last, stop onmiddellijk met werken en controleer het toestel.
- Als de stalen balk vervormd, verbogen, gebarsten of niet conform is, kan deze niet als enkele rail voor de elektrische trolley gebruikt worden.

## 6 Regelmatige inspectie en onderhoud



### AANDACHT!

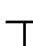
**Maak altijd zeker, dat het toestel ontkoppeld is van de stroomtoevoer, voordat u onderhoudswerkzaamheden aan het mechanisme uitvoert.**

- Controleer regelmatig de voedingskabel.
- Controleer regelmatig dat de eindschakelaars goed werken: Wanneer de trolley zich naar links (of naar rechts) verplaatst, en de aanslag bereikt, moet de motor stoppen.
- Voeg regelmatig smeerolie bij in de tandwielen.
- Controleer alle bevestigingen.

## 1 Consignes de sécurité

- Vérifiez que la tension du réseau correspond aux données de l'appareil. Si la tension du réseau ne convient pas, cela peut provoquer un fonctionnement anormal ou des dommages corporels.
- La prise de courant doit être mise à la terre et l'installation électrique doit être alimentée par un disjoncteur différentiel.
- Il est interdit d'utiliser le chariot pour des charges dépassant sa capacité nominale.
- Utilisez l'appareil uniquement pour l'usage pour lequel il a été conçu. Ne portez jamais des personnes avec le chariot électrique.
- Ne tirez pas sur le câble d'alimentation pour débrancher la fiche. Tenez le câble à l'écart de la chaleur, de l'huile et des bords tranchants.
- N'essayez pas de déplacer des charges fixées ou bloquées.
- Débranchez l'appareil quand il n'est pas en service.
- Tenez les enfants et autres personnes non autorisées à l'écart de l'appareil.
- Assurez-vous que le chariot se déplace dans la même direction que celle indiquée sur les commandes.
- Inspectez le chariot électrique. Contrôlez si les interrupteurs sont en bon état de marche.
- Faites faire les réparations par un technicien qualifié, pour la sécurité de l'utilisateur.
- Évitez les séquences de mise en marche/arrêt rapides de l'appareil.
- Ne vous laissez jamais distraire pendant que vous travaillez avec l'appareil.
- Ne restez pas et ne travaillez pas sous une charge en mouvement.

## 2 Spécifications

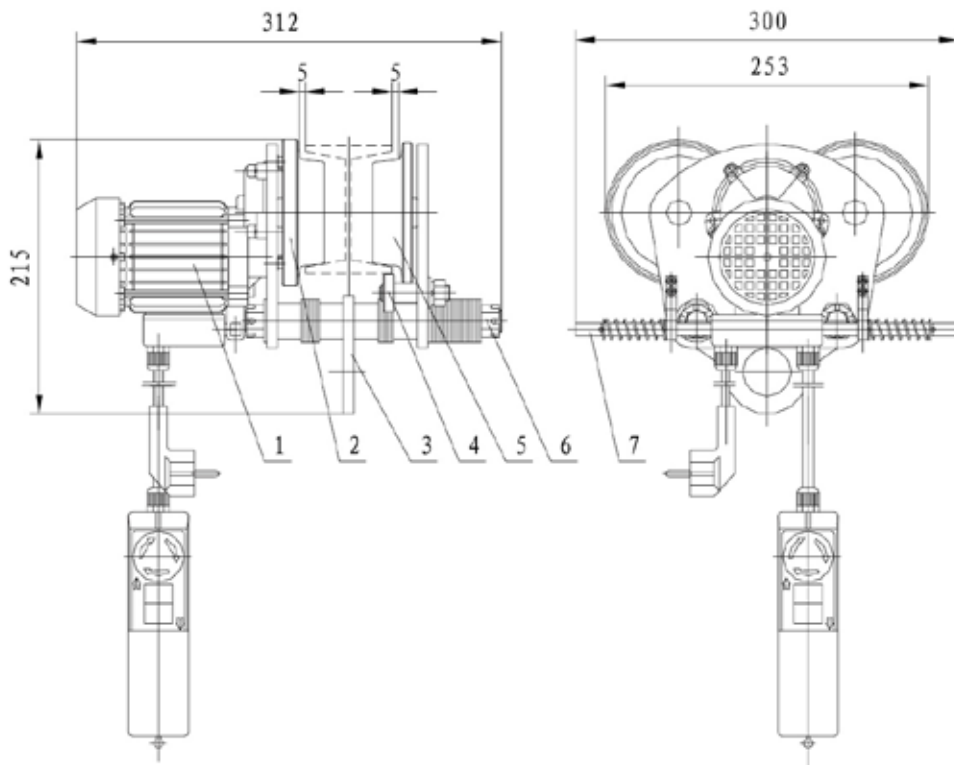
Modèle		HNRET1T
Capacité nominale		1000 kg
Tension / Fréquence		230 V / 50 Hz
Puissance d'entrée		220 W
Vitesse de déplacement		16 m/min
Rayon de virage minimum		1 m
 Poutrelles d'acier recommandées	Modèle	10-22
	Largeur du rail	68 - 110 mm
Ampérage		0,88 A
Degré d'isolation		B
Degré de protection		IP54
Mode de travail*		S3 - 25 % - 10 min
Noise level at operator position		< 70 dB
Working temperature		0 - 40 °C
Storage temperature		-25 - +55 °C
Relative humidity		85 %
Height		< 1000 m
Net weight		14.5 kg

\*Mode de travail par ex. S3-25%-10min : S3 = travail périodique intermittent. Cela signifie que sur une période de 10 minutes, la machine peut fonctionner au maximum pendant 25% (= 2,5 minutes).

## 3 Structure

Voir illustration en page 7

1. Le chariot se compose d'une roue gauche (5), d'une roue droite (2), d'un balancier (4), d'un arbre fileté fixe (6), d'une plaque à crochet (3), d'une tige de butée (7) et d'un moteur (1).
2. Afin de s'adapter à différentes largeurs de poutrelles, le chariot est muni de rondelles utilisées pour régler l'écart. Placez-les à l'intérieur ou à l'extérieur du support principal, en fonction de votre équipement.



## 4 Installation

- Fixez l'écrou fileté après l'avoir d'abord monté sur le rail de la poutelle, et essayez un déplacement avec une charge légère. Fixez à nouveau l'écrou quand les roues touchent automatiquement le rail, et insérez la goupille fendue. C'est seulement après plusieurs tests complets réussis, effectués d'abord avec une charge légère, ensuite avec une charge plus lourde ou la charge nominale, que vous pourrez utiliser le chariot en toute sécurité.
- Exigences pour l'alimentation électrique : une phase 230 V / 50 Hz.

## 5 Utilisation

- La surcharge de l'appareil est interdite.
- Il est interdit de circuler ou de travailler sous une charge en suspension ou en mouvement.
- Assurez-vous que la gravité de la charge est dans le même plan que la poutelle en acier ou ne bouge pas.
- Si vous constatez une anomalie pendant le levage ou le déplacement de la charge, arrêtez immédiatement le travail et inspectez l'appareil.
- Si la poutelle en acier est déformée, tordue, fissurée ou non conforme aux normes, elle ne peut pas être utilisée comme seul rail pour le chariot électrique.

## 6 Inspection et entretien réguliers



### ATTENTION !

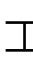
**Assurez-vous toujours que l'appareil n'est pas branché avant d'effectuer des travaux d'entretien sur le mécanisme.**

- Contrôlez régulièrement le câble d'alimentation.
- Assurez-vous régulièrement que les interrupteurs de fin de course fonctionnent : Quand le chariot se déplace vers la gauche (ou vers la droite) et qu'il atteint la butée, le moteur doit s'arrêter.
- Ajoutez régulièrement de l'huile lubrifiante dans les engrenages.
- Vérifiez toutes les fixations.

## 1 Safety instructions

- Always check that the voltage corresponds to the voltage on the rating plate. In case the mains voltage is not suitable, it may cause abnormal working or personal injury.
- Your socket must be grounded and your electric system must be supplied with an earth leakage circuit breaker.
- It is forbidden to move loads above the rated capacity of the trolley.
- Use the device only for its intended purpose. Never carry persons with the electric trolley.
- Do not pull cord to disconnect the plug. Keep cord from heat, oil and sharp edges.
- Do not try to move fixed or obstructed loads.
- Pull out the mains plug when not in use.
- Keep children and other unauthorized persons away from the machine.
- Make sure electric trolley travel is in the same direction as shown on the controls.
- Inspect the electric trolley. Check the switches are in good operating conditions.
- Have your tool repaired by an expert. Otherwise it may cause danger for the user.
- Avoid switch-on/switch off quickly sequences.
- Do not allow your attention to be diverted from operating the electric trolley.
- Do not stand or work under a moving range.

## 2 Specifications

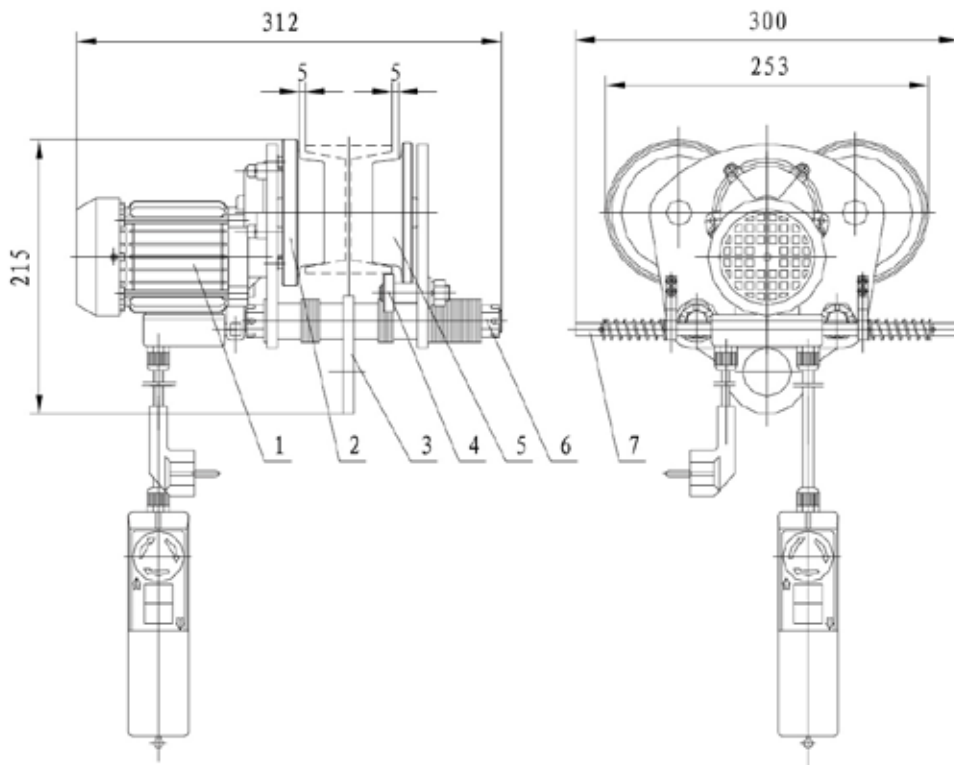
Model		HNRET1T
Rated loading weight		1000 kg
Rated voltage/frequency		230 V / 50 Hz
Input power		220 W
Moving speed		16 m/min
Mini-radius of crooked track which can pass		1 m
 Steel beam recommended	Model steel beam	10-22
	Width of track	68 - 110 mm
Current		0.88 A
Insulation grade		B
Protection grade		IP54
Work rate*		S3 - 25 % - 10 min
Noise level at operator position		< 70 dB
Working temperature		0 - 40 °C
Storage temperature		-25 - +55 °C
Relative humidity		85 %
Height		< 1000 m
Net weight		14.5 kg

\*Work rate e.g. S3-25%-10min: S3=intermittent periodic duty. Means during a period of 10 minutes the machine may run maximum 25% (= 2.5 minutes).

## 3 Construction

See figure on page 7

1. The trolley is fixed by left driven wheel (5), right driven wheel (2), balance wheel (4), fixed screw arbor (6), hook plate (3), limit place staff (7) and motor (1).
2. In order to fit with different width of beams, the trolley is equipped with some washers used for space adjustment. Place it inside or outside of main bracket, according to your equipment.



## 4 Installation

- Fasten the screw nut after it is assembled on the track of steel beam first, trial moving for light loading, then refasten the screw nut after the wheels touch the track of the steel beam automatically and insert the split pin. Only under the condition that it is normal after testing of light loading and rated loading in whole moving track several times can it be used.
- Voltage requirement: single phase 230 V / 50 Hz.

## 5 Use

- Overloading is forbidden.
- Forbid walking or working under the goods while lifting and moving.
- Make sure gravity of good must be in the same plane with steel beam or does not move.
- If something abnormal is found while lifting and moving, stop the trolley immediately and check it.
- Any steel beam which has warped, torque, cracked or it does not conform to standards can not be used as single track for electric trolley.

## 6 Periodic inspection and maintenance

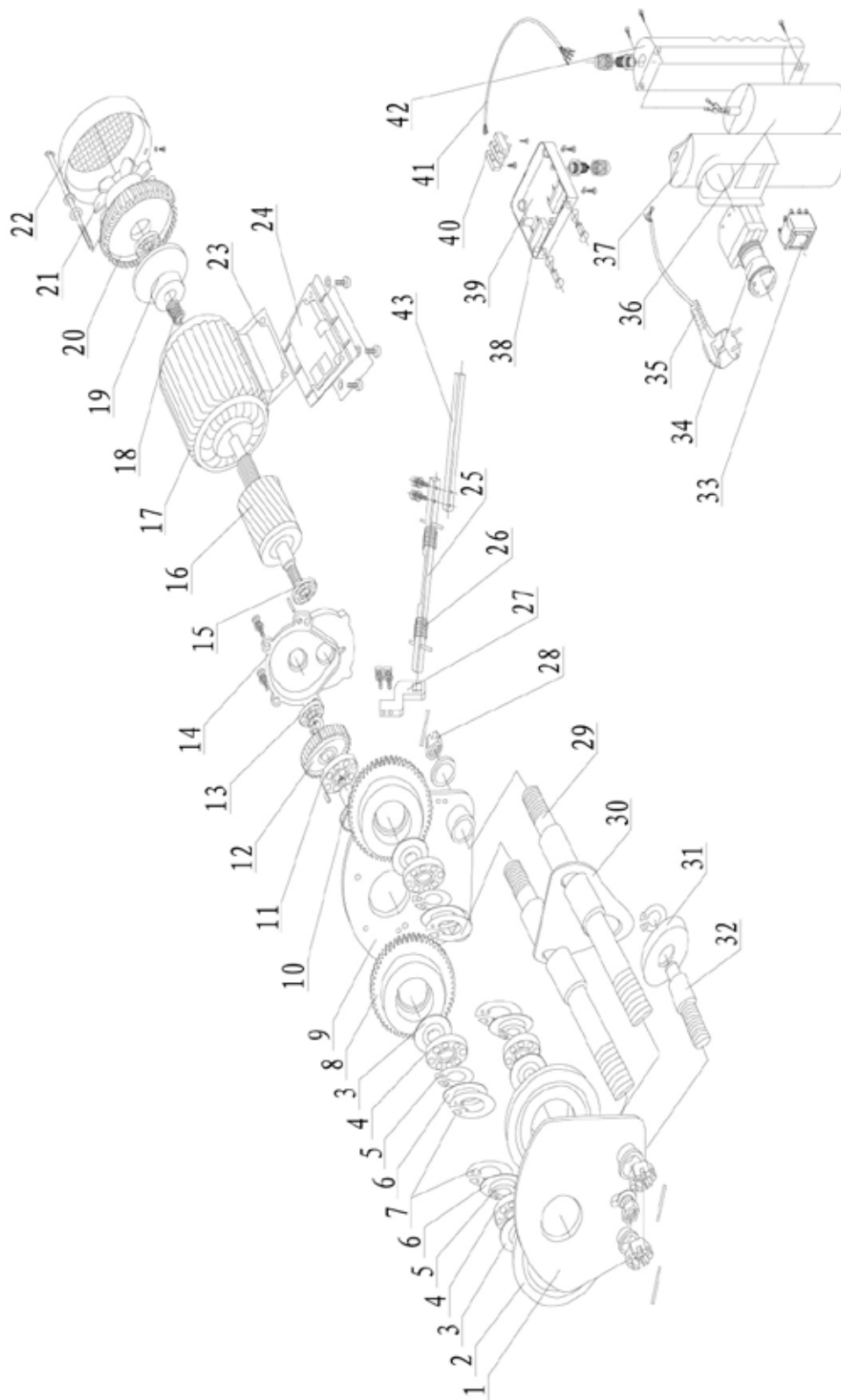


### CAUTION!

**Always make sure the machine is not connected to the mains electricity when you carry out any maintenance of the mechanism.**

- Periodically check the power cord.
- Periodically make sure the trolley limit switches function properly: When the trolley is moving to the left (right) and reaches the limit pole, the motor must stop running.
- Periodically add lubrication oil to gear.
- Check every fastening and fixing components.

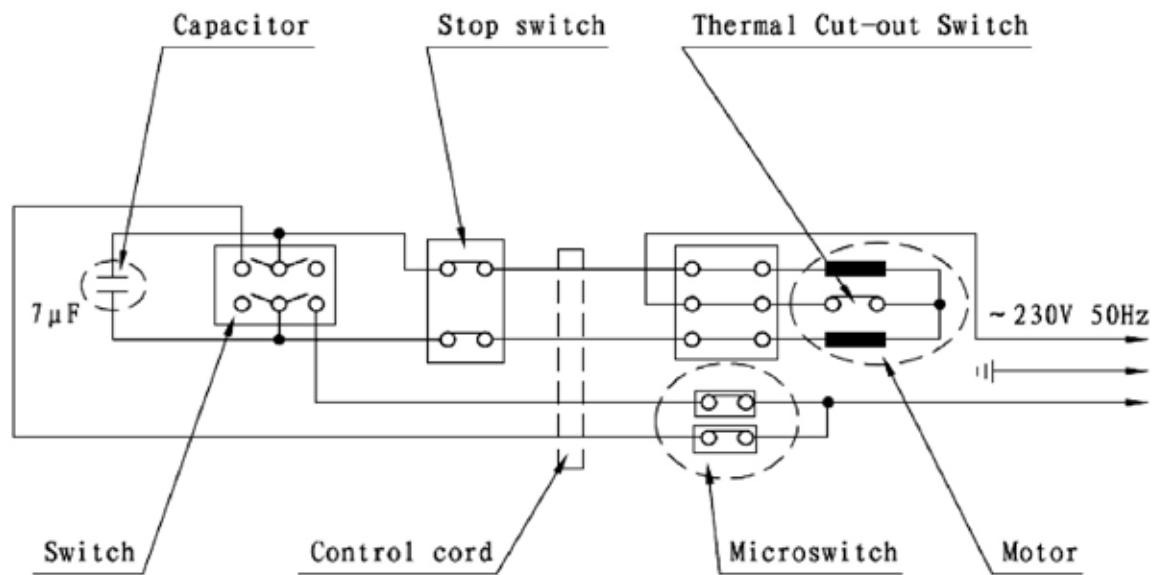
-  **7 Onderdelen**
-  **7 Pièces détachées**
-  **7 Spare parts**





No.	PARTS NAME	QTY.	No.	PARTS NAME	QTY.
1	DRIVEN WHEEL WALLBOARD	1	23	CONNECTING HOUSING SPACER	1
2	DRIVEN WHEEL	2	24	CONNECTING HOUSING (DOWN)	1
3	INNER OIL SPACER	4	25	LIMIT PLACE STAFF	1
4	BEARING(6204-2RS)	4	26	LIMIT PLACE SPRING	2
5	CIRCLIP FOR SHAFT $\phi$ 20	4	27	LIMIT PLACE SUPPORTING	2
6	OUTER OIL SPACER	4	28	SLOTTED THIN HEX NUT M6*1.5	4
7	CIRCLIP FOR BORE $\phi$ 47	4	29	FIXED SCREW ARBOR	2
8	ACTION WHEEL	2	30	HOOK PLATE	1
9	ACTION WHEEL WALLBOARD	1	31	BALANCE WHEEL	1
10	GEAR SHAFT	1	32	BALANCE SHAFT	1
11	BEARING(6204-ZN)	4	33	POSITIVE AND NEGITIVE SWITCHES	1
12	Big GEAR	1	34	EMERGENCY STOP SWITCH	1
13	BEARING(61900)	1	35	THREE-CORE PLUG	1
14	FRONT COVER	1	36	CAPACITOR	1
15	BEARING(6000-2RS)	2	37	HANDLE COVER	1
16	ROTOR	1	38	MICROSWITCH	2
17	STATOR	1	39	CONNECTING HOUSING	1
18	SPRING	1	40	PLACES TERMINAL BLOCK	1
19	BRAKE HOOP	1	41	Four CORE CABLE	1
20	GEAR COVER	1	42	HANDLE BASE	1
21	FAN BLADE	1	43	LIMIT ATTACHMENT LINK (PA1000D:290, PA250D-PA500D:180)	2
22	FAN HOOD	1			

-  **8 Schakelschema**
-  **8 Schéma électrique**
-  **8 Circuit diagram**



 **9 EG conformiteitsverklaring**  
 **9 Déclaration de conformité CE**  
 **9 EC declaration of conformity**

Fabrikant/Invoerder  
 Fabricant/Importateur  
 Manufacturer/Retailer

**Vynckier Tools sa**  
 Avenue Patrick Wagnon 7  
 ZAEM de Haereu  
 B-7700 Mouscron

Verklaart hierbij dat het volgende product :  
 Déclare par la présente que le produit suivant :  
 Hereby declares that the following product :

Product	<b>Elektrische trolley voor takels</b>
Produit	<b>Chariot électrique pour palans</b>
Product	<b>Electric trolley for hoists</b>

Order nr. : **HNRET1T (758592527)**

Geldende CE-richtlijnen	<b>2006/42/EC</b>
Normes CE en vigueur	
Relevant EU directives	

Overeenstemt met de bestemming van de hierboven aangeduide richtlijnen - met inbegrip van deze betreffende het tijdstip van de verklaring der geldende veranderingen.

Répond aux normes générales caractérisées plus haut, y compris celles dont la date correspond aux modifications en vigueur.

Meets the provisions of the aforementioned directive, including, any amendments valid at the time of this statement.

Mouscron, 05/11/2019

Bart Vynckier, Director  
 Vynckier Tools sa

