

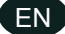




HANDLEIDING - MODE D'EMPLOI - MANUAL

TAD10 (724574198)

Diesel teller
Compteur diesel
Diesel flow meter

-  Gelieve te lezen en voor later gebruik bewaren
-  Veuillez lire et conserver pour consultation ultérieure
-  Please read and keep for future reference

NL

Omschrijving

- De TAD10 is een mechanische teller
- Exacte meting van de geleverde hoeveelheid vloeistof (brandstof of smeermiddel) voor niet-commercieel gebruik
- Betrouwbaar, economisch en eenvoudig te installeren en kalibreren
- Zwaartekracht brandstofmeter dankzij lage stromingsweerstand
- 4 cijfers gedeeltelijke totalen (max 9999 liter), 7 cijfers totalen

Kenmerken

Debiet	20 - 120 l/min
Nauwkeurigheid	+/- 1%
Herhaalbaarheid	0,2 %
Maximum werkdruk	10 bars
Barstdruk	30 bars
Netto gewicht	1,9 kg
Afmetingen	260 x 185 x 165 mm

FR

Description

- Le TAD10 est un compteur mécanique
- Mesure exacte de la quantité de liquide (carburant ou lubrifiant) distribuée, pour un usage non commercial
- Il est fiable, économique et facile à installer et à calibrer
- Applications par gravité grâce à la résistance de faible débit
- Totaux partiels à 4 chiffres (max 9999 litres), 7 chiffres pour totaux

Caractéristiques

Débit	20 - 120 l/min
Précision	+/- 1%
Répétabilité	0,2 %
Pression de service maximale	10 bars
Pression d'éclatement	30 bars
Poids net	1,9 kg
Dimensions	260 x 185 x 165 mm

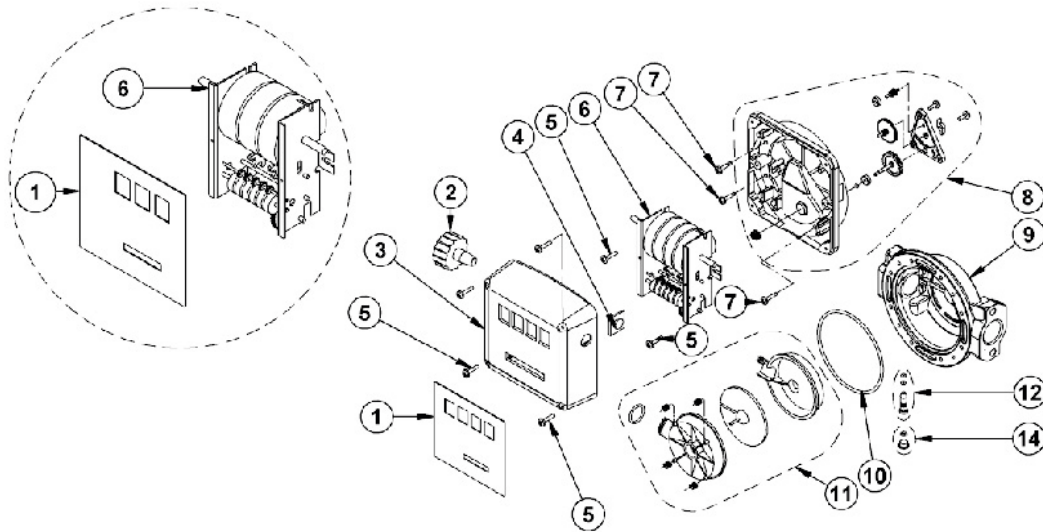
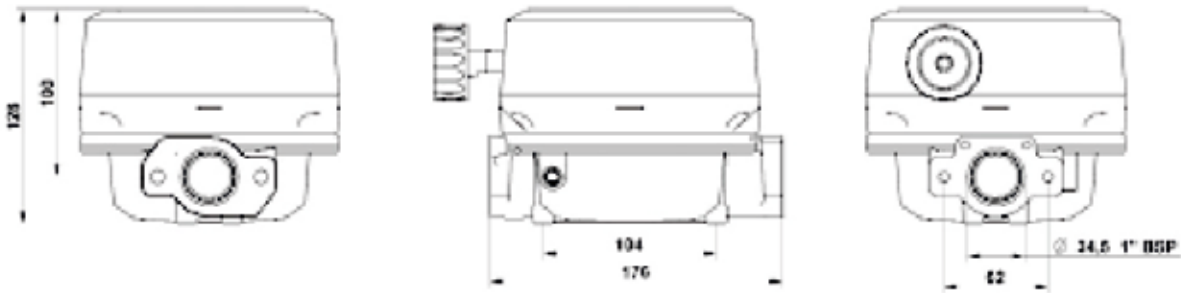
EN

Description

- The TAD10 is a mechanical meter
- It is designed to measure the exact quantity of dispensed liquid (fuel or lubricant) for non commercial use
- Reliable, economical and easy to install and calibrate on site
- Also gravity functional thanks to reduced resistance to flow
- 4 digit partial totals (max 9999 litres), 7 digit totals

Features

Flow rate	20 - 120 l/min
Accuracy	+/- 1%
Repeatability	0.2 %
Maximum operating pressure	10 bars
Bursting pressure	30 bars
Net weight	1.9 kg
Dimensions	260 x 185 x 165 mm



Pos. Pos. Pos.	Pieces Pièces Onderdelen	Description
1	1	Name plate
2	1	Reset knob
3	1	Cover
4	1	Plug for cover
5	6	Screw 4x20 UNI 8112
6	1	Counter K33
6	1	Kit counter K44
7	8	Screw 5x16 UNI 8112
8	1	Cover housing K33
8	1	Cover housing kit K44
9	1	Body housing
10	1	Or 4437 seal
11	1	Measuring chamber
12	1	Calibration screw + or
14	1	Calibration cover screw + or

NL **EG conformiteitsverklaring**
FR **Déclaration de conformité CE**
EN **EC declaration of conformity**

Fabrikant/Invoerder
Fabricant/Importateur
Manufacturer/Retailer

Vynckier Tools sa
Avenue Patrick Wagnon 7
ZAEM de Haureu
B-7700 Mouscron

Verklaart hierbij dat het volgende product:
Déclare par la présente que le produit suivant :
Hereby declares that the following product:

Product **Diesel teller**
Produit **Compteur diesel**
Product **Diesel flow meter**

Order nr. : **TAD10** (724574198)

Test report reference: **YJAC-04001-EMC**

Geldende CE-richtlijnen **2014/30/EU**
Normes CE en vigueur
Relevant EU directives **EN 55014-1:2006+A2:2011**
EN 55014-2:1997+A2:2008
EN 61000-3-2:2014, EN 61000-3-3:2013

Overeenstemt met de bestemming van de hierboven aangeduide richtlijnen - met inbegrip van deze betreffende het tijdstip van de verklaring der geldende veranderingen.

Répond aux normes générales caractérisées plus haut, y compris celles dont la date correspond aux modifications en vigueur.

Meets the provisions of the aforementioned directive, including, any amendments valid at the time of this statement.

Mouscron, 08/08/2019

Bart Vynckier, Director
VYNCKIER TOOLS sa

