






HANDLEIDING - MODE D'EMPLOI - MANUAL

**CAT1200** (754751579)

# **Zandstraalcabine Cabine de sablage Sandblast cabinet**

-  P.02 Gelieve te lezen en voor later gebruik bewaren
-  P.12 Veuillez lire et conserver pour usage ultérieur
-  P.22 Please read and keep for future reference

# 1 Waarschuwingen

Lees alle instructies aandachtig voor gebruik.

## 1. Voorbereiding

- De interne diameter van de luchtslang moet groter zijn dan 8 mm. Alle slangen moeten een druk van 125 psi/8,61 bar weerstaan en een afsluiter moet worden gemonteerd zodat de luchttoevoer losgekoppeld kan worden voor onderhoud of reparatie.
- De perslucht moet droog en vrij van vet of vuil zijn. Indien nodig, gebruik een luchtdroger, een coalescentfilter of waterafscheider.
- De zandstraalcabine moet geaard worden, om elektrische schok te voorkomen.
- Verlengsnoeren moeten drie draads en geaard zijn, en geschikt voor de stroomsterkte van de zandstraalcabine. Controleer de stroomsterkte op het typeplaatje.

## 2. Voor aanvang van het werk

- Controleer de aansluitingen en slangen op schade of slijtage.
- Controleer de dichtheid van alle deuren. Gebruik de cabine met alle deuren goed gesloten en het stofvanger systeem aan.
- Reinig de stofvanger en de filter indien nodig.

## 3. Aandacht

- Pas op voor silicose (stof gegenereerd door het gebruik van silicaat zand als schuurmiddel) en het risico op toxische stoffen.

### **Gebruik nooit schuurmiddel met vrije silicaat.**

- Tenzij anders vermeld, zou de werkdruk niet hoger zijn dan 125 psi/8,61 bar.
- Houd het blaasmondstuk onder controle en richt deze altijd naar het werkstuk.

## 4. Onderhoud

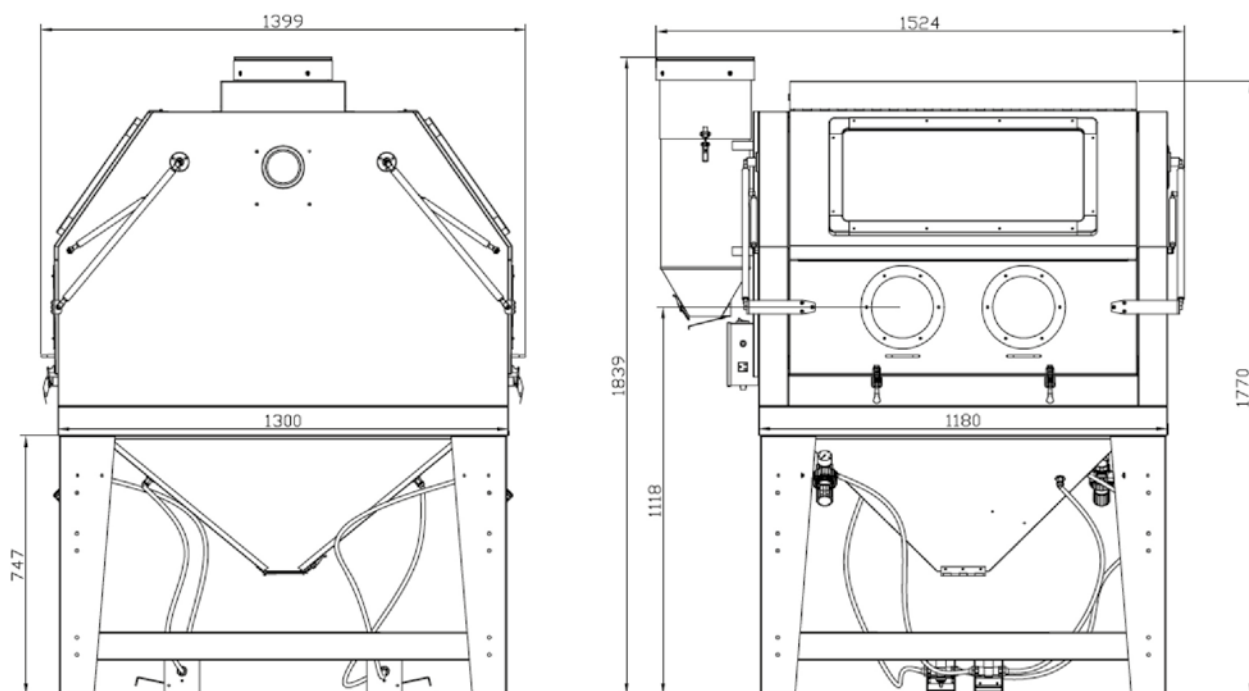
- Houd uw machine goed onderhouden. Gebruik alleen originele onderdelen, vervang of wijzig de meegeleverde producten nooit.

## Voor de verdelers, leveranciers en gebruikers

- De informatie in deze handleiding is bedoeld voor ervaren gebruikers, met de nodige kennis voor het gebruik van zandstraalcabines en producten.
- De in dit document beschreven producten kunnen gebruikt worden voor verschillende middelen en bedoelingen. Echter moeten altijd de nationale voorschriften met betrekking tot beoogd gebruik, prestatienormen en veiligheid steeds worden nageleefd. De gebruiker van deze producten, producten van derden en de combinatie van verschillende producten is verantwoordelijk voor een voorzichtig gebruik en moet zich op de hoogte stellen van geldende wet- en regelgevingen.
- Ook wordt geen indicatie gegeven met betrekking tot de levensduur van de machine, onderhoud cycli, rendement en prestaties van de genoemde producten of een combinatie van verschillende producten.
- Deze apparatuur mag niet worden gebruikt als een expertise. Prestaties, productiviteit of kwaliteit van de afwerking hangen van de gebruiker af, op basis van zijn deskundigheid, ervaring en kennis van de industrie.
- De gebruiker is verantwoordelijk voor de opleiding van de bediener en van het naleven van milieu- en veiligheidsnormen.
- Voor het gebruik van dit product, lees alle instructies, etiketten, specificaties en waarschuwingen die zich in de handleiding en op de machine bevinden. Als u na het lezen van deze handleiding nog vragen heeft over het gebruik van de machine, neem contact op met uw verdeler. Het is de verantwoordelijkheid van de gebruiker de instructies te lezen voor de bediener die niet kan lezen. Periodieke controles van de werkruimte moeten door de werkgever uitgevoerd worden, om te controleren dat de machine correct wordt gebruikt en onderhouden. Een exemplaar van deze handleiding dient bij de machine te worden bewaard, en te allen tijde bereikbaar te zijn.

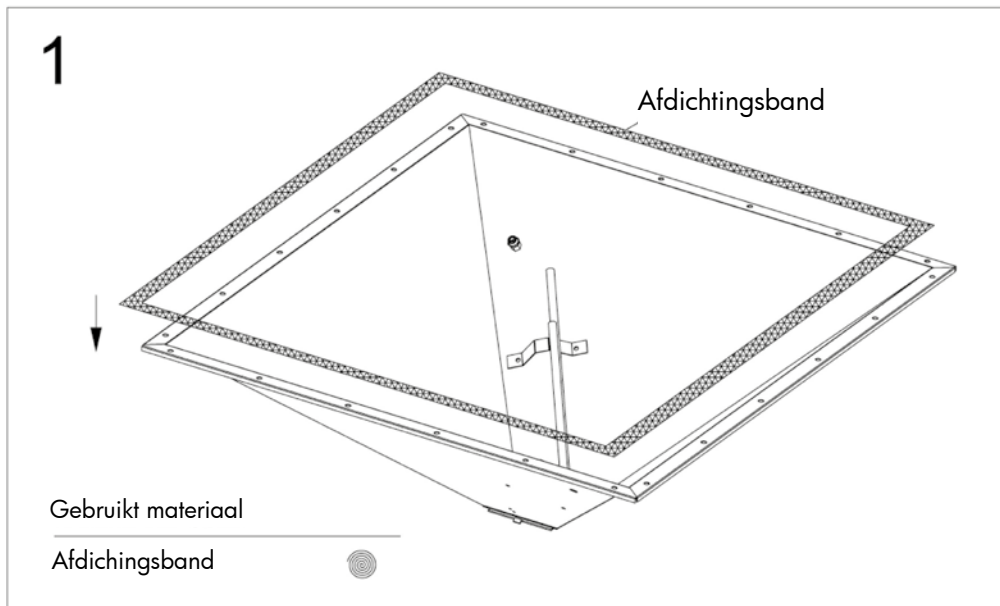
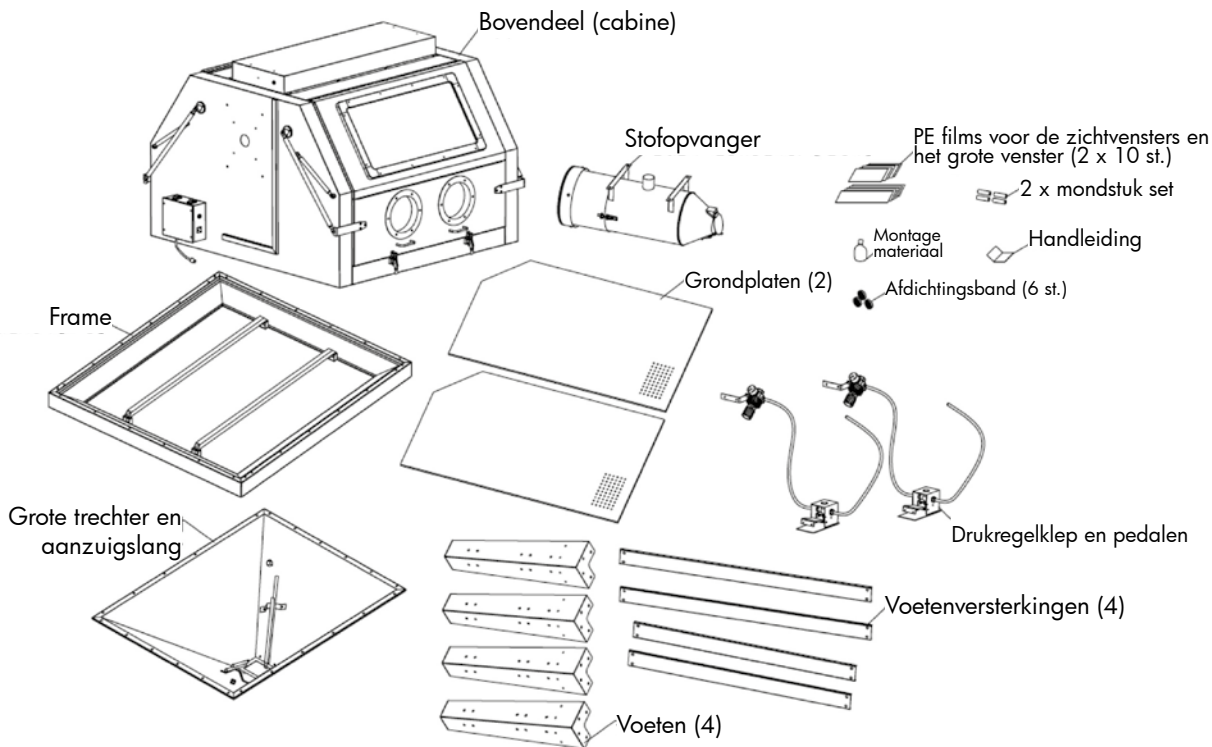
## 2 Technische specificaties

Vermogen	220~240 V, 50 Hz, 1200 W
Aanbevolen werkdruk	125 psi / 8 bar
Luchtverbruik	24 cfm / 680 l/min
Werklampen : Fluorescentielampen Afmetingen Vermogen per lamp	4 stuks φ 16 x 890 220~240 V, 50 Hz, 26 W
Afmetingen van de machine	1254 x 1400 x 1839 mm
Netto gewicht	200 kg
Bruto gewicht	245 kg



**Onderdelen en schakelschema: zie pagina's 32-35**

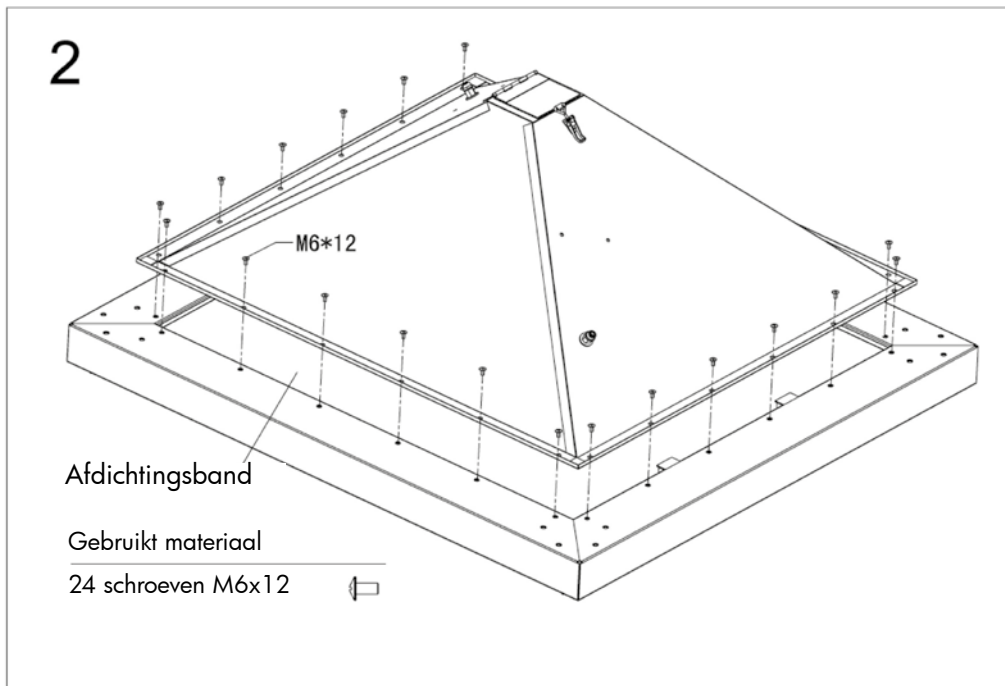
### 3 Montage



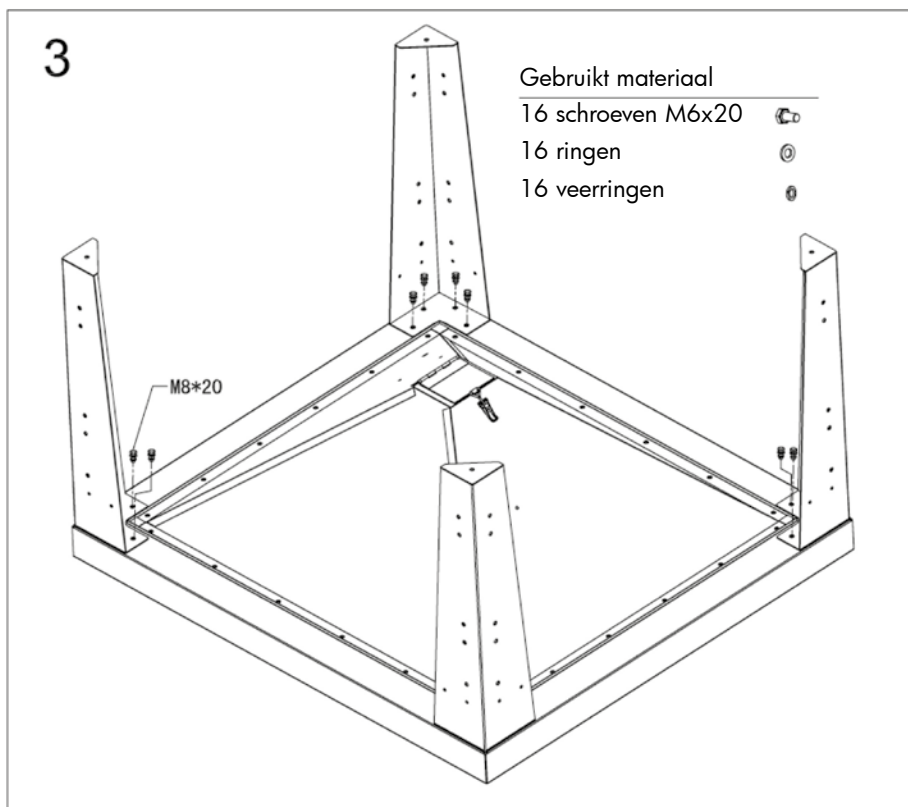
#### Stap 1

Zoals afgebeeld, plak de 3 mm afdichtingsband op de trechter.

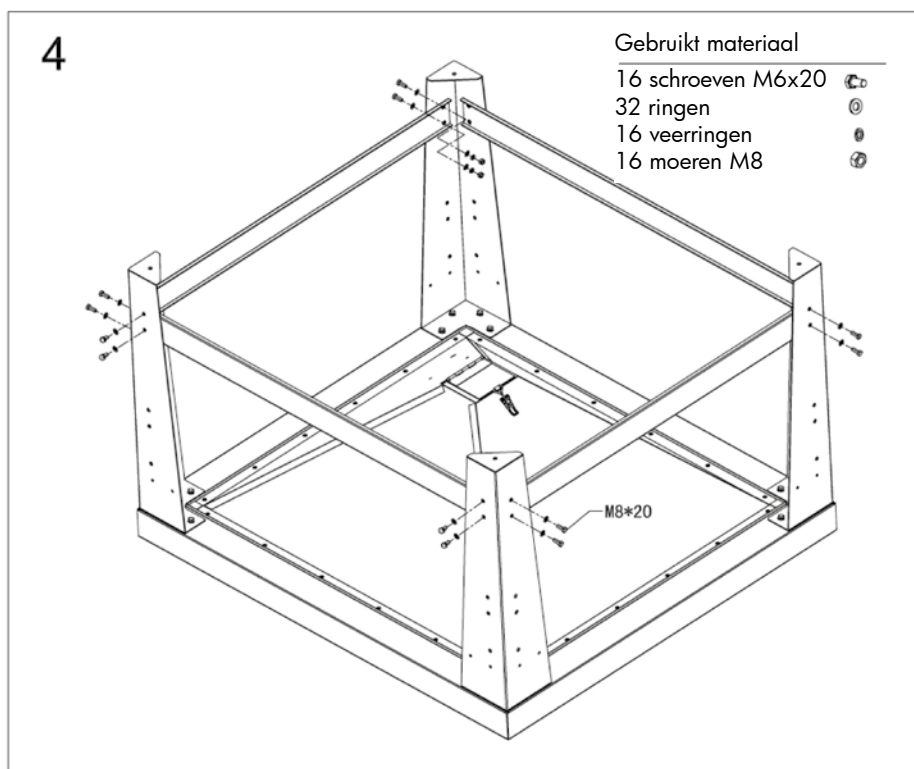
NL

**Stap 2**

Zet het frame ondersteboven, plaats de trechter erop en bevestig deze met M6x12 schroeven.

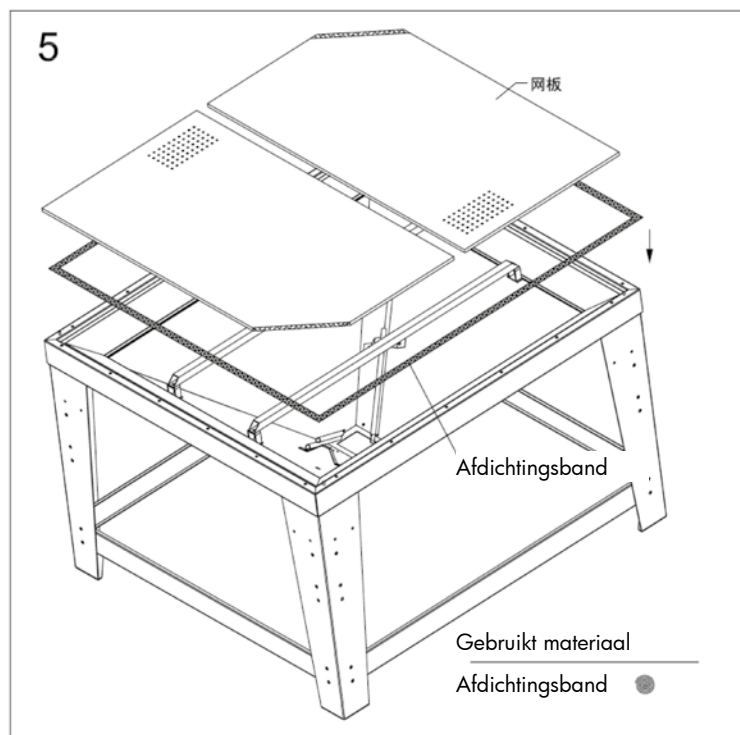
**Stap 3**

Bevestig de 4 voeten aan het frame door middel van M8x20 schroeven (met ringen en veerringen).



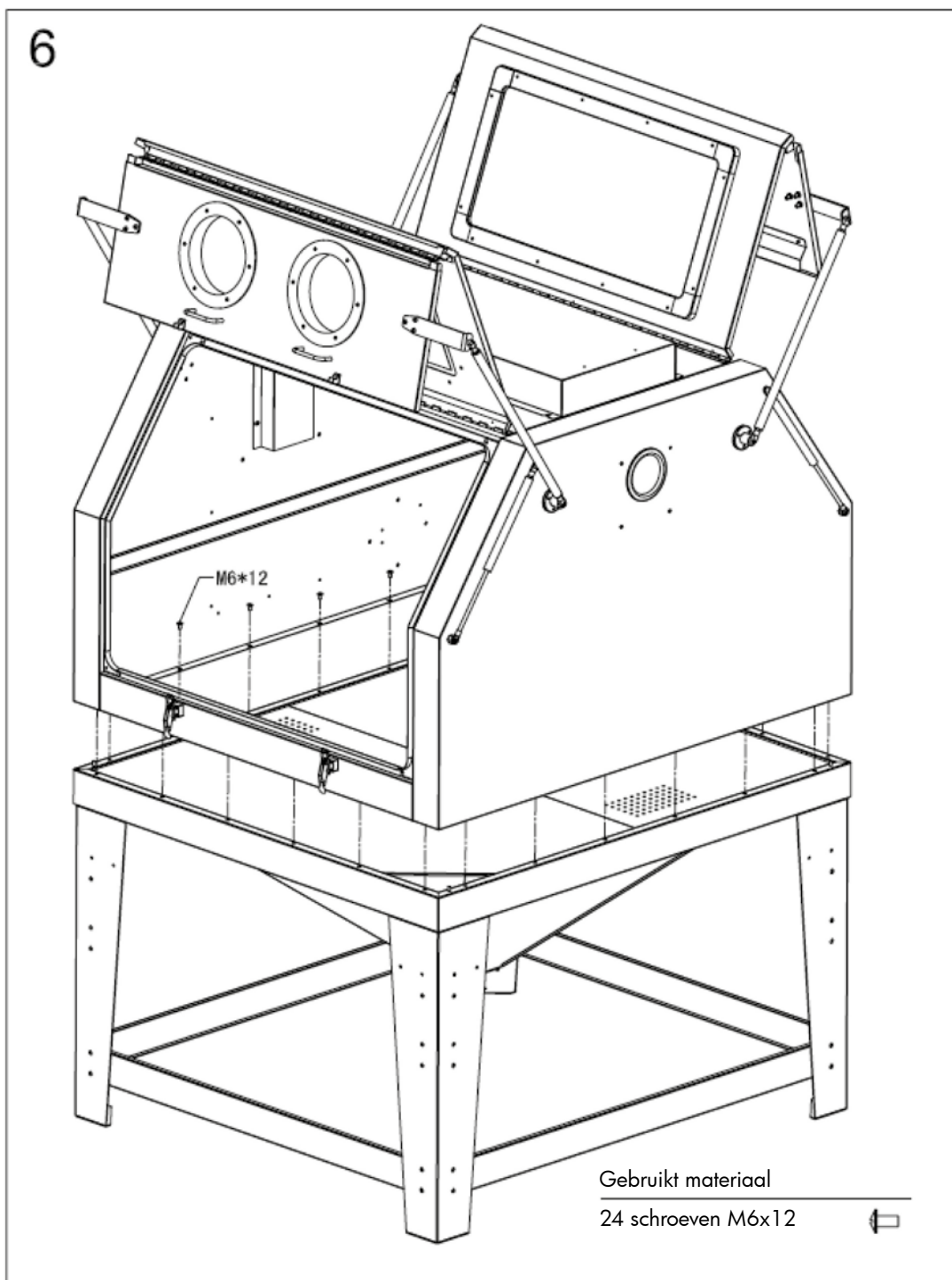
#### Stap 4

Bevestig de 4 voetenversterkingen door middel van 88x20 schroeven (met ringen en veerringen).



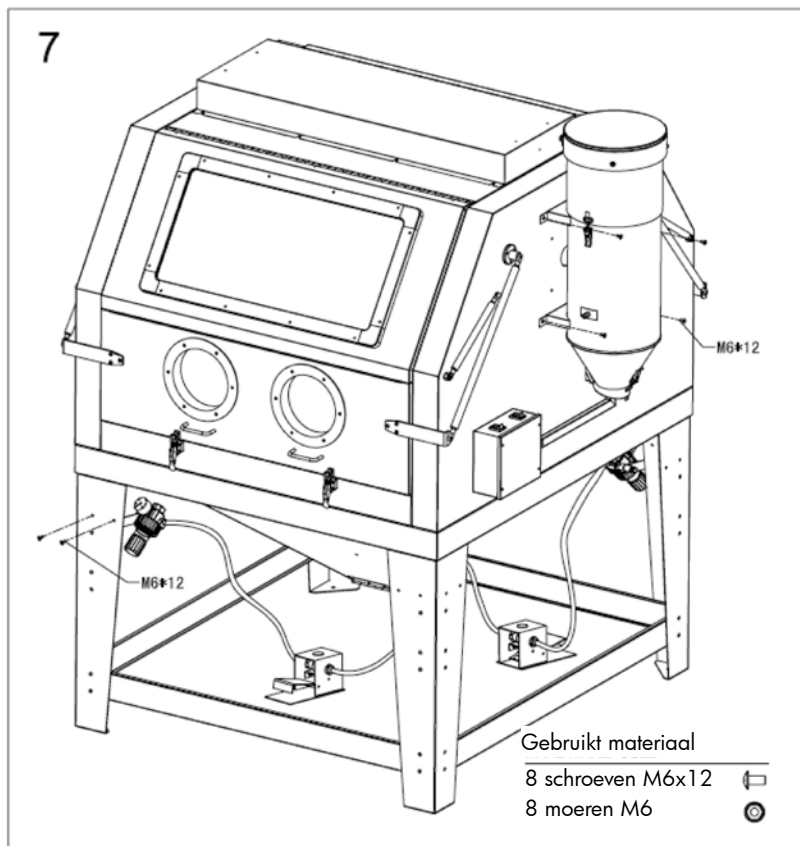
#### Stap 5

Plak een afdichtingsband om het frame en plaats beide grondplaten.



### Stap 6

Zet het bovendee (cabine) op het frame, open de dubbele deur en bevestig de cabine op het frame door middel van M6x12 schroeven.

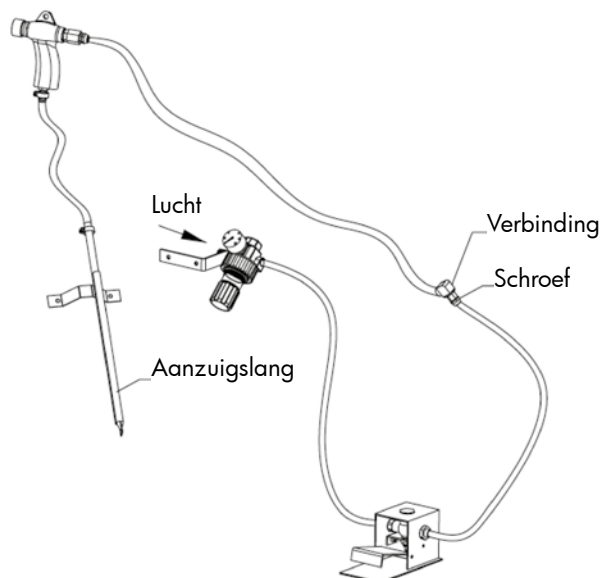


**Stap 7**

De drukregelklep wordt met M6x12 schroeven op de voet bevestigd, de oranje slang op de pedaal wordt aan de opening op de rechterkant van de grote trechter aangesloten, en dan aan het zandstaalpistool. Het andere uiteinde wordt aan de zandstraalmiddel aanzuigslang aangesloten (zie afbeelding). De stofopvanger wordt op de zijkant van de cabine bevestigd, de zuigbuis wordt in de verbinding op de doos ingezet.

**Zandstraalpistool**

Het ene uiteinde is met de zandstraalmateriaal aanzuigslang verbonden, het andere uiteinden met de schroefverbinding van de trechter.





## 4 Gebruik

### 1. Voorbereiding van het werkstuk

Het werkstuk moet vrij van olie, vet en vocht zijn. Verzeker u ervan, dat het werkstuk droog is vooraleer u het in de cabine zet.

### 2. Luchtdruk

Werkdruk: van 50 tot 80 psi/3,45 tot 5,51 bar. Een hogere druk (maximum 125 psi/8,61 bar) kan gebruikt worden, maar dit kan een snellere slijtage van sommige schuurmiddelen veroorzaken (bijv. glaskorrels).

- Regel de druk op 80 psi/5,51 bar. De meeste werkstukken kunnen met een druk van 80 psi/5,51 bar gereinigd worden. Voor dun staal, aluminium of andere fijne materialen, begin met een lagere druk en verhoog deze geleidelijk tot de gewenste afwerking.

**Waarschuwing: Sluit geen hoge druk gasfles aan, anders ontstaat er een breuk- en explosiegevaar.**

### 3. Hoek en afstand van het pistool

Richt het pistool naar het werkstuk onder een hoek van 45-60 graden, en naar de achterkant van de cabine. Richt het pistool niet onder een hoek van 90 graden op het werkstuk. Dit zou een terugslag van het schuurmiddel naar het pistool veroorzaken, en zijn actie verminderen. Een hoek van 90 graden zou ook een overmatige slijtage van het pistool en van het zichtvenster veroorzaken. Houd het pistool ongeveer 6 duimen/15 cm ver van het werkstuk.

**Waarschuwing: Het pistool mag nooit naar de bediener gericht worden. Werk nooit met een open deur. Bij het laden en lossen mag niemand op de plaats van de bediener, aan de voorkant van de cabine staan.**

Cabines met veiligheidsdeuren, die het inschakelen van het pistool met een open deur onmogelijk maken, zijn beschikbaar. Neem contact op met uw verdeler voor meer informatie.

### 4. Schuurmiddel

Het schuurmiddel moet droog en van goede kwaliteit zijn. Indien het schuurmiddel vochtig is, stroomt het niet goed en het doseerventiel en de trechter kunnen verstopt raken.

### 5. Grootte van het mondstuk

Met een groter mondstuk kan de productiviteit aanzienlijk verhogen. Een breder mondstuk produceert een bredere straal. Dit vereist echter meer lucht (uw compressor moet een voldoende capaciteit hebben).

## 5 Onderhoud

### 1. Pistool

Het mondstuk moet na 10-12 werkuren gecontroleerd worden. Als het ongelijkmatig versleten is, draai het mondstuk 1/4 slag.

### 2. Klonteren van het schuurmiddel

Het klonteren van het schuurmiddel wordt door vochtigheid in de lucht of door een vettig of olieachtig werkstuk veroorzaakt. Als dit niet verbeterd wordt, kan het schuurmiddel niet gelijkmatig stromen en het doseerventiel en het pistool kunnen verstopt raken. Controleer de luchttoevoer; als er water is, installeer een goede ontvochtiger. Als het werkstuk vettig of olieachtig is, reinig deze grondig.

### 3. Druk omkering

Als de stroom van het schuurmiddel af en toe stopt, zet uw duim op het mondstuk (goed drukken) en druk een paar seconden op het pedaal. Dit veroorzaakt een terugslag van de lucht naar het pistool en de slang, om deze te ontstoppen.

#### 4. Drukvermindering

Regel de druk op 80 psi/5,51 bar aan de manometer. Druk op het pedaal terwijl u het pistool vasthoudt, en kijk of de druk aanzienlijk daalt. Dit wordt door een vernauwing van de slang veroorzaakt. Misschien is de slang of een koppeling te nauw, of de slang laat niet genoeg lucht doorstromen. Evenzo, als de cabine te ver staat van de compressor kan een drukval gebeuren. De luchtslang moet een diameter van tenminste 1/2" hebben.

#### 5. Slechte zicht - Te veel stof

- De luchtinlaat boven de regelaar moet vrij blijven voor de luchttoevoer naar de cabine.
- Wanneer de stofvanger vol is, moet deze geleegd en gereinigd worden. Ontgrendel deze aan de onderkant of verwijder de zwarte dop van het afzuigstelsel.
- Het stofpatroon is vuil. Reinig of vervang de filter in de stofvanger, onderdeel 29.
- Verslechtering van het schuurmiddel. Het schuurmiddel kan verslijten en in de vorm van stof geworden zijn. Vervang het schuurmiddel en reinig de stofvanger.

#### 6. Slechte zicht - Zichtvenster

Een beschermende heldere kunststoffolie wordt op het zichtvenster aangebracht. Als deze ondoorzichtig wordt, kan de kunststoffolie gemakkelijk vervangen worden om de levensduur van het venster te verlengen. Het zichtvenster kan ook gemakkelijk vervangen worden.

#### 7. Het schuurmiddel stroomt langzaam

- Controleer zoals hierboven beschreven de aanwezigheid van vochtigheid. Indien nodig, installeer een ontvochtiger. Vervang het schuurmiddel en reinig de slangen en de tank.
- Gat in de slang vertragen de stroom. Vervang de slang indien beschadigd.
- Brokstukken in het schuurmiddel. Vervangen of filtreren.

## 6 Behoud een effectieve zuigkracht met eenvoudige stappen

Het meest voorkomende probleem die de gebruikers ontmoeten met hun zandstraalcabine is een lager rendement. Een correct onderhouden zandstraalcabine levert jarenlang goede prestaties. Als de efficiëntie vermindert, kan de gebruiker gewoonlijk het probleem oplossen door de volgende punten te controleren:

#### 1. Luchttoevoer

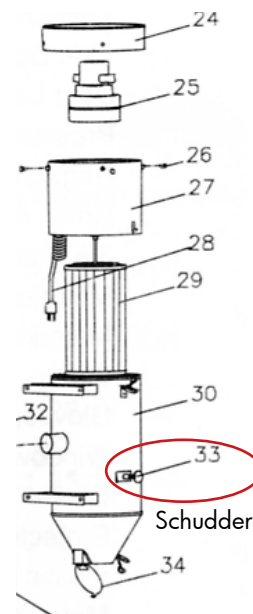
Als de manometer een te lage druk aanduidt (bij uitgeschakelde machine), druk op het pedaal. Als de druk van meer dan een par psi/bar daalt, wordt de luchttoevoer geblokkeerd of onvoldoende. Reinig de filters en waterafscheider langs het hele systeem tot aan de compressor. Controleer of de slangen niet geplooid zijn en zet deze recht. Gebruik een andere manometer om de druk te controleren, en vervang de bestaande manometer als u denkt dat deze verkeerde waarden aanduidt.

#### 2. Pistool

Het mondstuk kan versleten zijn. Vervang het indien het meer dan 1/16"/0,15 cm breder is dan zijn originele maat. Pas het mondstuk aan in functie van het schuurmiddel en van de werkomstandigheden. Een goed werkende pistool moet een kolom van 15-17"/38-43 cm kwik trekken.

#### 3. Stofvanger

Een onvoldoende ventilatie van de cabine veroorzaakt een lagere reinigingskracht van het mondstuk en een slecht zicht op het werk. Gebruik de schudder van de stofvanger (zie afbeelding hiernaast, nr. 33) elke 20-30 minuten, wanneer de cabine uitgeschakeld is (vaker in zeer stoffige omstandigheden). Leeg deze tenminste eenmaal per dag. Verwijder de filter en blaas deze van tijd tot tijd. Vervang deze indien nodig.





#### **4. Schuurmiddel**

Gebruik een schuurmiddel van goede kwaliteit en dat voor het werk past. Een nat of vuil schuurmiddel kan een onmiddellijke uitschakeling veroorzaken. Bewaar het schuurmiddel op een droge plaats en laad de juiste hoeveelheid. Voeg genoeg schuurmiddel tot een diepte van 6"/15 cm vanaf de top van het doseerventiel. Als er tijdens het werk een te kort aan schuurmiddel is, voeg er genoeg toe, om de stroom naar het pistool te garanderen. Het schuurmiddel wordt geleidelijk vuil en te fijn. Hoe minder er in het systeem is, hoe minder u er zal moeten vervangen.

#### **5. Stroom van het schuurmiddel**

Vervang de beschadigde of versleten slangen. Regel het doseerventiel voor een goede doorstroming. Een te rijk mengsel veroorzaakt trillingen in het pistool. Een ongewoon geluid tijdens het blazen betekent een te arm mengsel. Een rijk mengsel kan resulteren in lagere slagsnelheden, terwijl een arm mengsel vermindert het aantal slagen. In beide gevallen wordt de efficiëntie van het werk verminderd.

Indien alles correct ingesteld is, en dat u het gewenste resultaat niet kan krijgen, neem dan contact op met uw verdeler. Misschien vereist uw werk een krachtige machine.

# 1 Avertissements

Lisez attentivement toutes les instructions avant d'utiliser cet équipement.

## 1. Préparation

- Le tuyau d'arrivée d'air doit avoir un diamètre intérieur supérieur à 8 mm. Tous les tuyaux doivent pouvoir supporter une pression de 125 psi/8,61 bar et une vanne d'isolement doit être installée, pour que l'alimentation en air puisse être débranchée de la machine pour les travaux d'entretien ou de réparation.
- L'air comprimé doit être sec et sans graisse ou autres saletés. Si nécessaire, utilisez un séchoir à air, un filtre à coalescence ou un séparateur d'eau.
- La cabine de sablage doit être reliée à la terre pour éviter les chocs électriques.
- Les rallonges électriques doivent être à trois fils et reliées à la terre, et convenir pour l'ampérage de la cabine de sablage. Vérifiez l'ampérage sur la plaque signalétique.

## 2. Avant le début du travail

- Vérifiez si les raccords et tuyaux ne sont pas endommagés ou usés.
- Vérifiez l'étanchéité de toutes les portes. N'utilisez la cabine qu'avec toutes les portes bien fermées et le système collecteur de poussière en marche.
- Nettoyez la poussière du collecteur et du filtre si nécessaire.

## 3. Précaution

- Attention à la silicose (de la poussière générée par l'utilisation de sable de silice comme abrasif) et au risque de poussières toxiques.

**N'utilisez jamais d'abrasif contenant de la silice libre.**

- Sauf indication contraire, la pression de travail ne peut pas dépasser 125 psi/8,61 bar.
- Gardez le contrôle du bec de soufflage, et dirigez-le toujours vers la pièce à travailler.

## 4. Entretien

- Maintenez votre machine bien entretenue. Utilisez uniquement des pièces détachées originales, et ne remplacez ou ne modifiez jamais les éléments fournis.

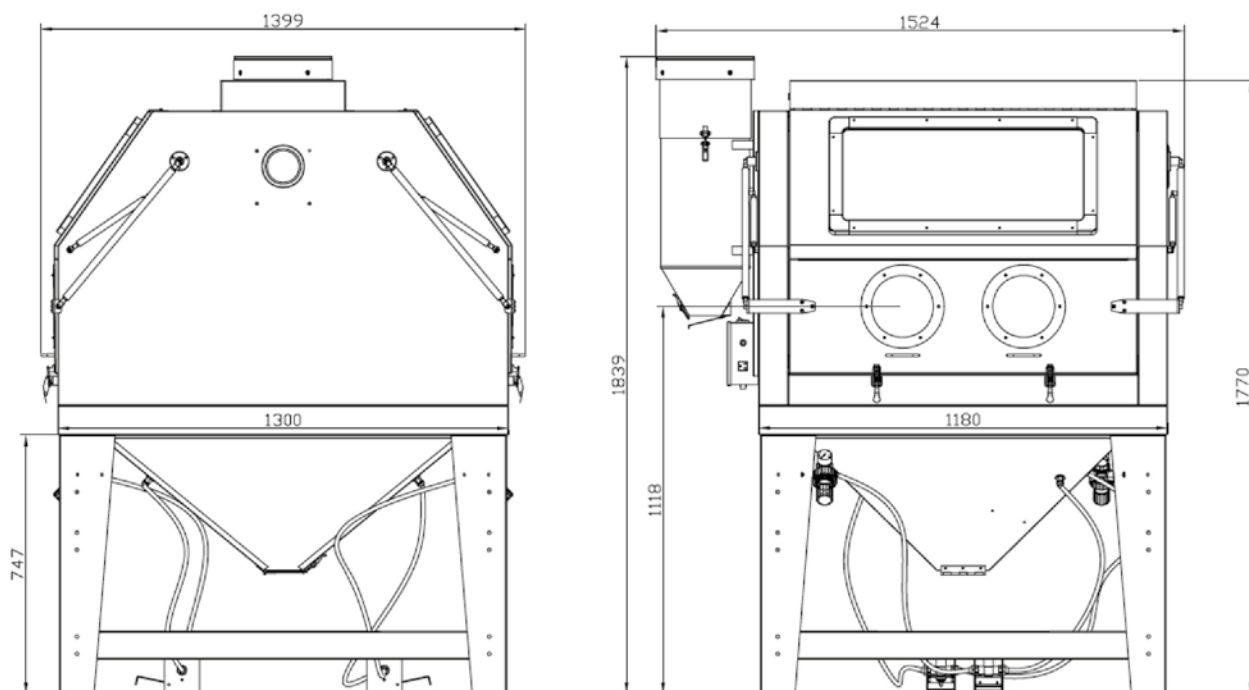
## 5. Avis aux distributeurs, fournisseurs et utilisateurs

- Les informations contenues dans ce manuel sont destinées à des utilisateurs expérimentés, possédant les connaissances requises pour l'utilisation d'équipements de sablage et des produits.
- Les produits décrits dans ce document peuvent être utilisés comme déterminé par l'utilisateur, pour une grande variété de moyens et de finalités. Toutefois, lors de l'utilisation, les réglementations nationales quant à l'usage prévu, les normes de performance et de sécurité doivent être respectées. Il est de la responsabilité de l'utilisateur de ces produits, des produits de tiers ou de la combinaison de différents produits, de faire preuve de prudence et de se tenir au courant des lois et règlements en vigueur.
- De même, aucune indication n'est donnée quant à la durée de vie utile de la machine, les cycles de maintenance, l'efficacité ou la performance des produits référencés ou de la combinaison de différents produits.
- Ce matériel ne doit pas être utilisé à titre d'expertise. Les performances, la productivité ou la qualité de la finition dépendent de l'utilisateur, selon son expertise, son expérience et les connaissances de l'industrie.
- L'utilisateur est responsable de la formation de l'opérateur et du respect des normes environnementales et de sécurité.
- Avant d'utiliser ce produit, lisez toutes les instructions, les étiquettes, spécifications et avertissements joints ou fixés sur la machine. Si, après lecture de ce manuel, vous avez encore des questions concernant l'utilisation du produit, prenez contact avec votre distributeur. Il est de la responsabilité de l'utilisateur de lire les instructions suivantes pour l'opérateur si celui-ci ne sait pas lire. Un contrôle périodique du lieu de travail doit être effectué par les responsables, afin de vérifier que la machine est utilisée et entretenue correctement. Une copie de ce manuel doit être conservée près de la machine, et accessible à tout moment.

FR

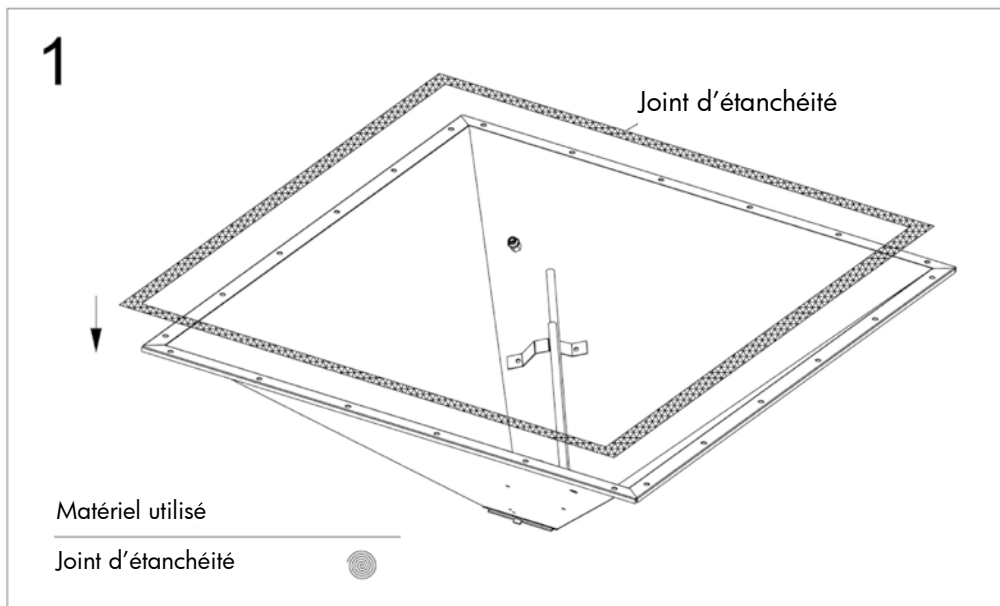
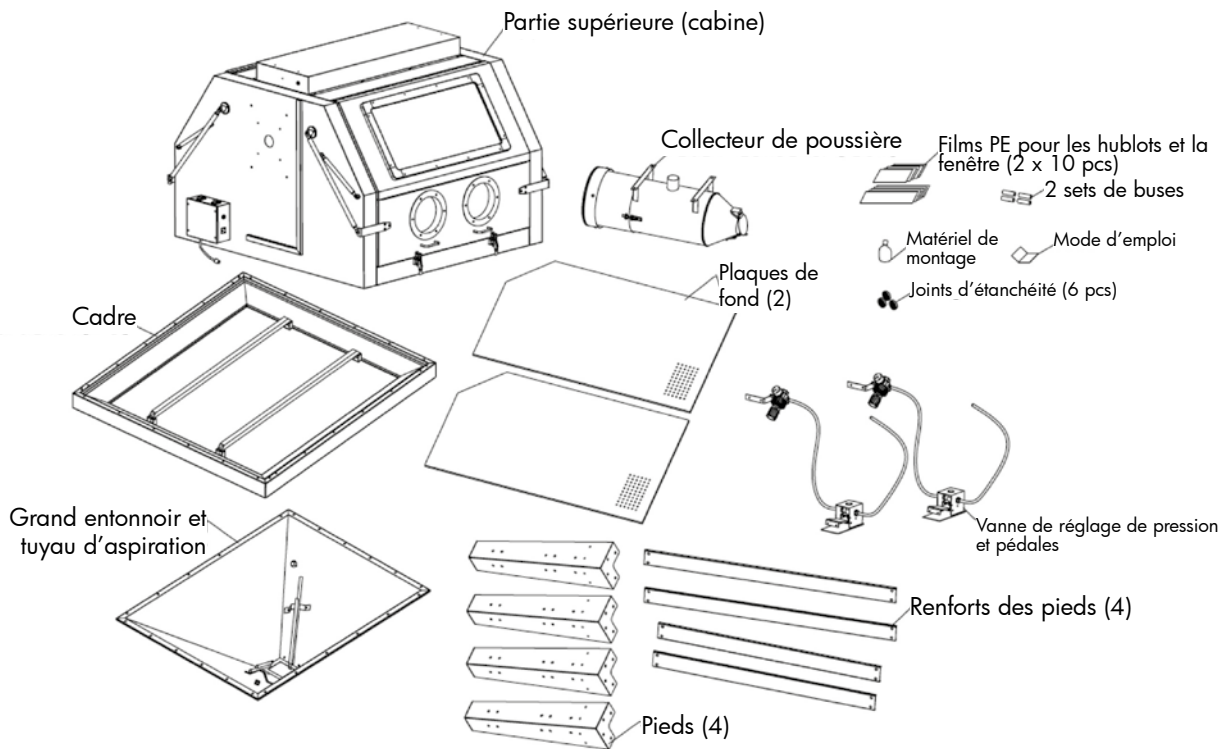
## 2 Spécifications techniques

Motorisation	220~240 V, 50 Hz, 1200 W
Pression de service maximale	125 psi / 8 bar
Consommation d'air	24 cfm / 680 l/min
Lampes de travail :	
Lampe fluorescentes	4 pièces
Dimensions	φ 16 x 890
Puissance par lampe	220~240 V, 50 Hz, 26 W
Dimensions de la machine	1254 x 1400 x 1839 mm
Poids net	200 kg
Poids brut	245 kg



**Pièces détachées et schéma électrique : voir pages 32-35**

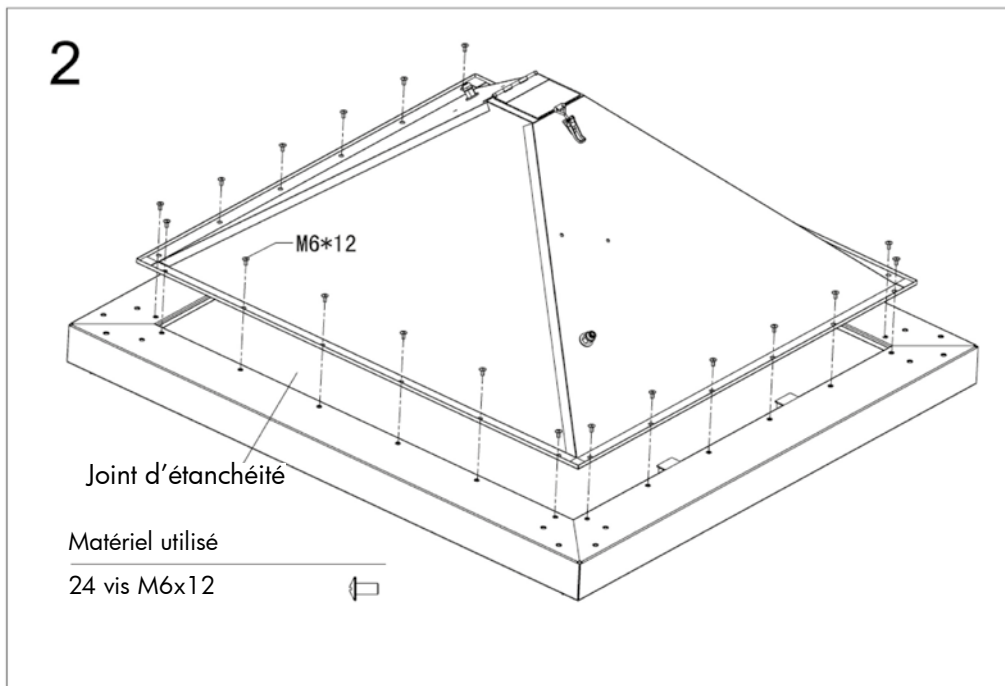
### 3 Assemblage



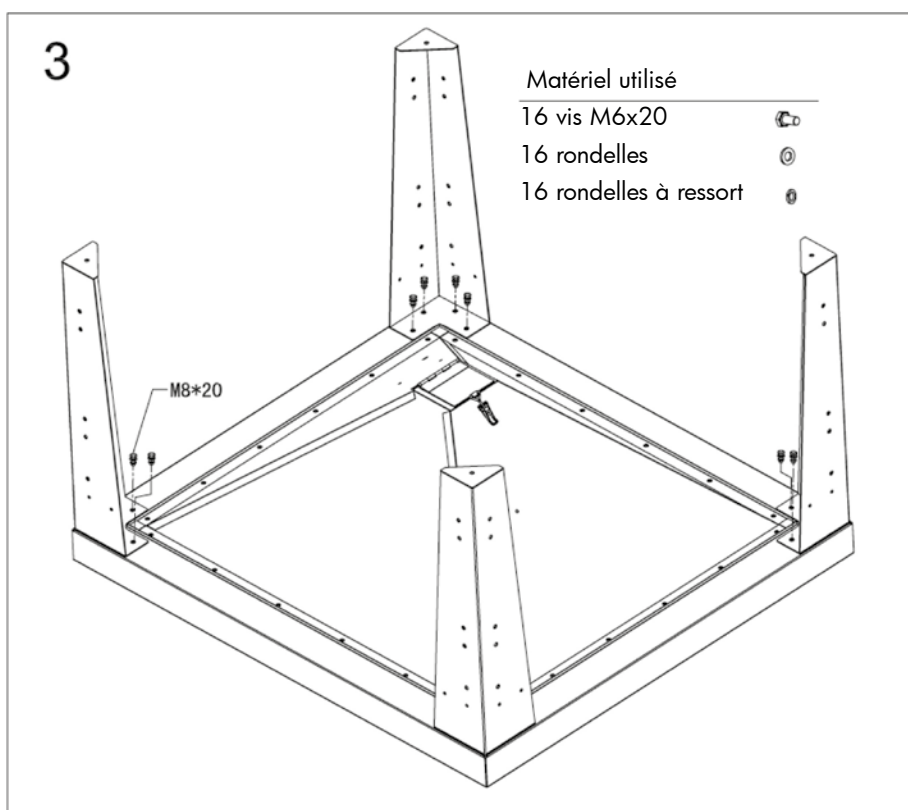
#### Etape 1

Comme illustré, collez le joint d'étanchéité de 3 mm sur l'entonnoir.

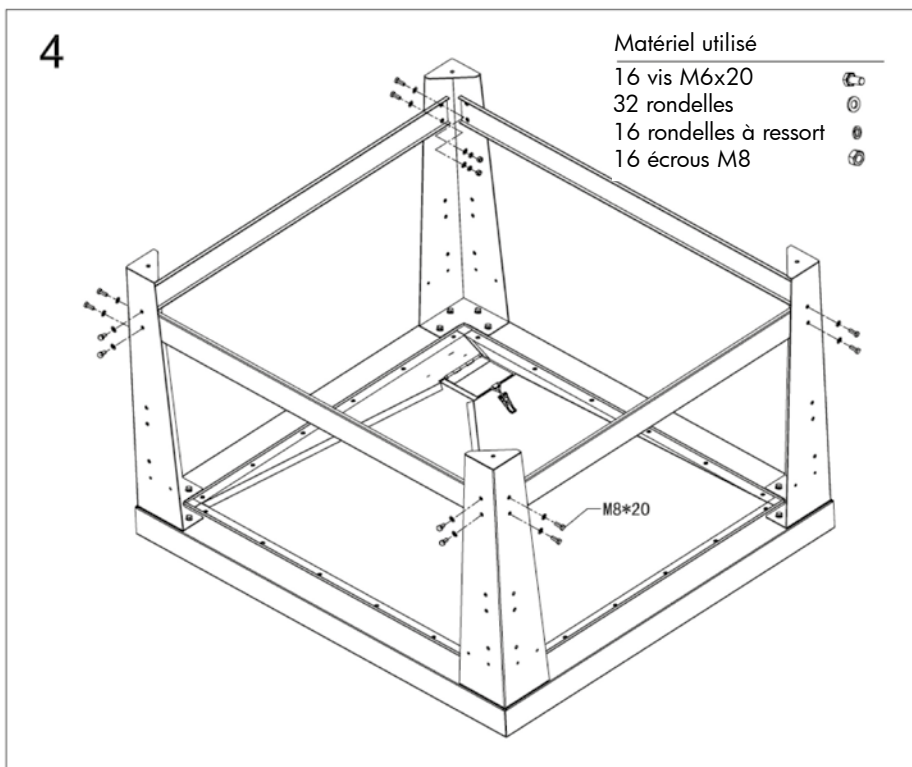
FR

**Étape 2**

Retournez le cadre, placez l'entonnoir dessus et fixez-le au moyen de vis M6x12.

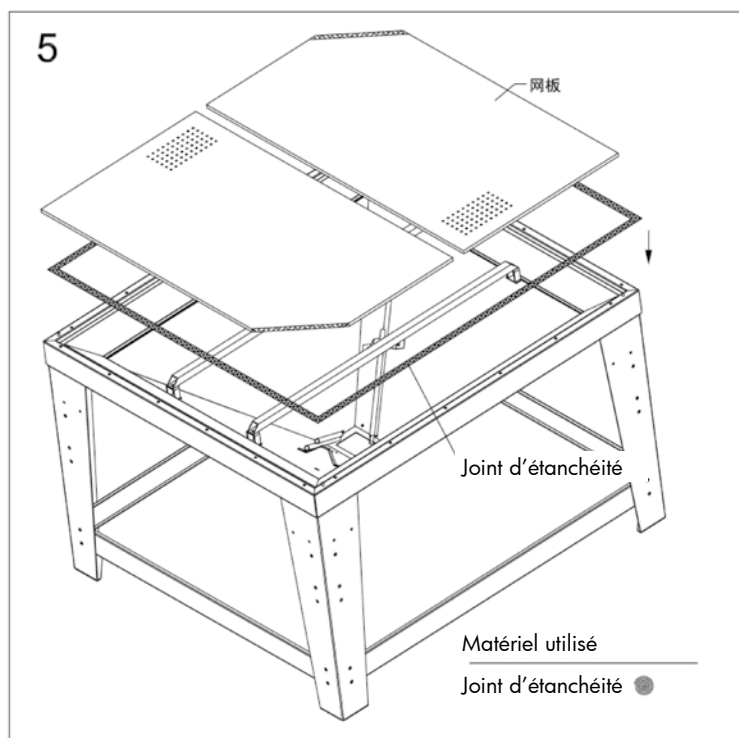
**Étape 3**

Fixez les 4 pieds au cadre au moyen des vis M8x20 (avec rondelles et rondelles à ressort).



**Étape 4**

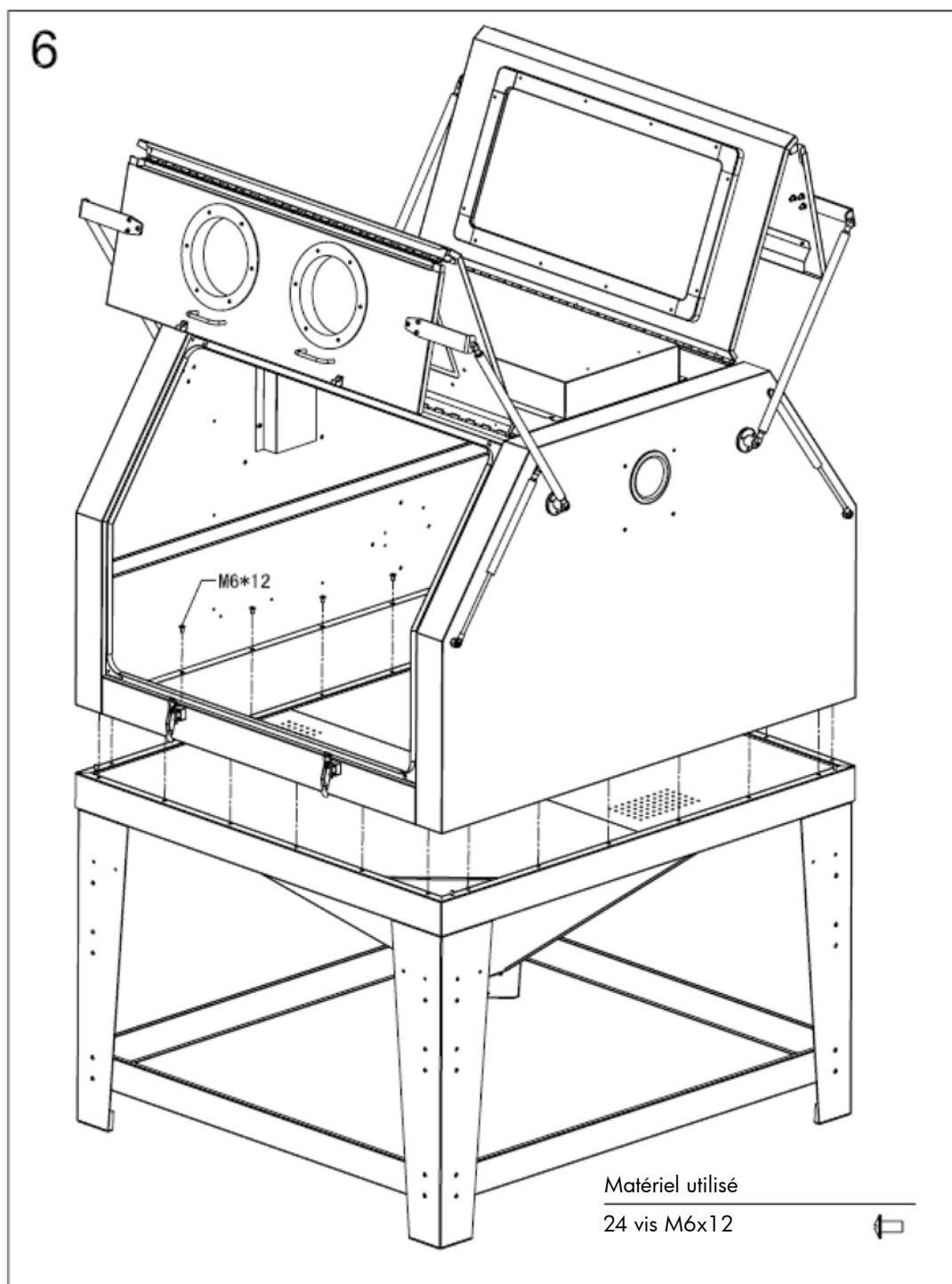
Fixez les 4 renforts des pieds au moyen de vis M8x20 (avec rondelles et rondelles à ressort).



**Étape 5**

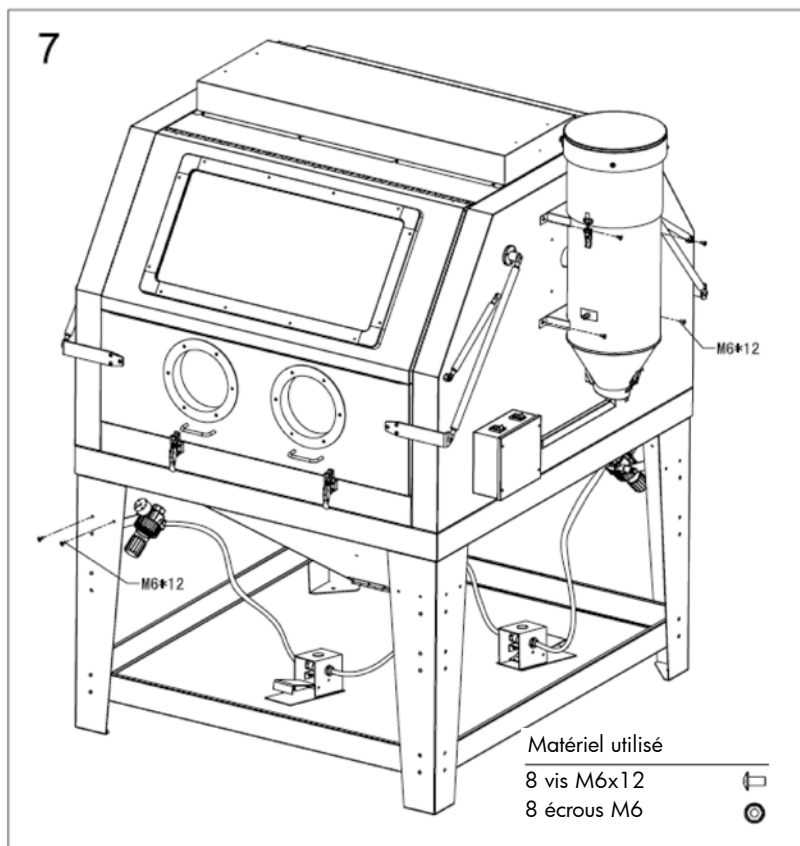
Mettez un joint d'étanchéité tout autour du cadre et placez les 2 plaques de fond.





### Étape 6

Placez la cabine supérieure sur le cadre, ouvrez la double porte et fixez la cabine sur le cadre au moyen de vis M6x12.



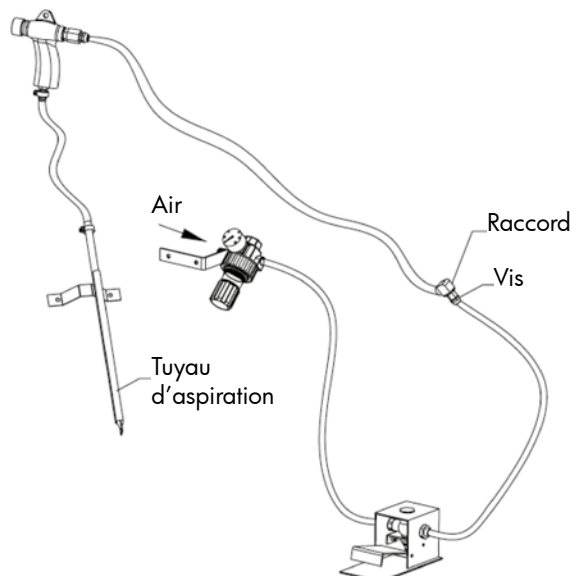
### Étape 7

La vanne de réglage de pression est fixée sur le pied avec des vis M6x12, le tuyau orange à la pédale est raccordé au trou sur la droite du grand entonnoir et ensuite au pistolet. L'autre extrémité est raccordée au tuyau d'aspiration du matériau de sablage (voir illustration).

Le collecteur de poussière est fixé sur la plaque latérale de la cabine, le conduit d'aspiration est inséré dans la prise sur le boîtier.

### Pistolet de sablage

L'une des extrémités est raccordée au tuyau d'aspiration du matériau de sablage, l'autre extrémité est reliée au raccord à vis l'entonnoir.



## 4 Utilisation

### 1. Préparation des pièces pour le sablage

La pièce à travailler doit être exempte d'huile, de graisse et d'humidité. Assurez-vous que la pièce est bien sèche avant de la placer dans la cabine.

### 2. Pression d'air

Pression de service: de 50 à 80 psi/3,45 à 5,51 bar. Des pressions plus élevées (maximum 125 psi/8,61 bar) peuvent être utilisées, mais cela peut causer une usure prématurée de certains abrasifs (par ex. les billes de verre). - Réglez la pression sur 80 psi/5,51 bar. La plupart des pièces peuvent être nettoyées avec une pression de 80 psi/5,51 bar. Pour l'acier de faible épaisseur, l'aluminium ou autres matériaux plus délicats, commencez avec une pression plus basse et augmentez progressivement jusqu'à la finition désirée.

**Avertissement: Ne branchez pas une bonbonne de gaz haute pression, il y a une risque de rupture et d'explosion.**

### 3. Angle et distance du pistolet

Dirigez le pistolet sur la pièce avec un angle de 45-60 degrés, avec un ricochet sur le fond de la cabine. Ne tenez pas le pistolet avec un angle de 90 degrés sur la pièce. Ceci ferait rebondir l'abrasif vers le pistolet et ralentirait son action. Un angle de 90 degrés provoquerait aussi une usure excessive du pistolet et du hublot. Tenez le pistolet à environ 6 pouces/15 cm de la pièce.

**Avertissement: Le pistolet ne peut jamais être dirigé vers l'opérateur. Ne sablez jamais avec l'une des portes ouvertes. Lors du chargement et du déchargement, personne ne doit se trouver au poste de commande, à l'avant de la cabine.**

Des cabines sont disponibles avec des portes de sécurité, pour empêcher le pistolet d'être activé quand une porte est ouverte. Contactez votre distributeur pour plus d'informations.

### 4. Abrasif

L'abrasif doit être sec et de bonne qualité. Si l'abrasif est humide, il ne coule pas bien et risque de boucher la valve de dosage et la trémie.

### 5. Taille du bec

En changeant le bec pour un taille supérieure, la productivité peut augmenter de manière significative. Un bec plus large produit un faisceau de nettoyage plus large. Cependant, ceci exige plus d'air (votre compresseur doit avoir une capacité suffisante pour le produire).

## 5 Entretien

### 1. Pistolet

Le bec doit être contrôlé après 10-12 heures de sablage. S'il présente une usure irrégulière, tournez-le d'1/4 de tour.

### 2. Agglomération de l'abrasif

L'agglomération d'abrasif est provoquée par de l'humidité dans l'air produit ou par une pièce grasse ou huileuse. Si cela n'est pas corrigé, l'abrasif n'est pas projeté de façon régulière et risque de boucher la valve de dosage et le pistolet. Vérifiez l'alimentation en air; s'il y a de l'eau, installez un bon déshumidificateur. Si la pièce est grasse ou huileuse, nettoyez-la correctement avant de la sabler.

### 3. Inversion de la pression

Si le flux d'abrasif s'arrête parfois, placez votre pouce sur le bec (serrez bien) et appuyez sur la pédale pendant quelques secondes. Cela fera retourner l'air dans le pistolet et le tuyau d'abrasif, pour décoller le bouchon.

**4. Baisse de la pression**

Réglez la pression à 80 psi/5,51 bar au manomètre. Appuyez sur la pédale en tenant le pistolet et voyez si la pression diminue de façon importante. Si la pression baisse, c'est qu'il y a un étranglement dans le conduit d'alimentation. Ceci peut être provoqué par un tuyau trop petit, un réducteur ou un raccord rapide, ou un tuyau qui ne laisse pas passer assez d'air. De même, si la cabine est trop loin du compresseur, une diminution de pression peut arriver. Le conduit d'alimentation en air doit avoir un diamètre d'au moins 1/2".

**5. Faible visibilité - Excès de poussière**

- L'entrée d'air à l'avant gauche au-dessus du régulateur doit être libre pour laisser l'air entrer dans la cabine.
- Quand il est rempli, le collecteur de poussière doit être vidé et nettoyé. Déverrouillez le collecteur dans le bas ou enlevez le couvercle noir du système d'aspiration.
- La cartouche à poussière est sale. Nettoyez ou remplacez le filtre dans le collecteur de poussière, pièce 29.
- Dégradation de l'abrasif. L'abrasif est peut-être devenu trop fin, à l'état de poussière. Remplacez l'abrasif et nettoyez le collecteur de poussière.

**6. Faible visibilité - Hublot**

Le hublot est recouvert d'un plastique protecteur. Si ce plastique devient opaque, il peut être facilement remplacé pour prolonger la durée de vie du hublot. Le hublot peut également être changé facilement.

**7. Faible écoulement de l'abrasif**

- Comme expliqué plus haut, vérifiez la présence d'humidité. Si nécessaire, installez un déshumidificateur. Remplacez l'abrasif humide et nettoyez les tuyaux et la cuve.
- Des trous dans le tuyau d'abrasif diminuent l'écoulement. Remplacez-le si nécessaire.
- Débris dans l'abrasif. Remplacez ou filtrez-le.

**6 Maintenez une aspiration efficace par quelques gestes simples**

Le problème le plus fréquent que rencontrent les utilisateurs avec leur cabine de sablage est une baisse d'efficacité. Une cabine de sablage bien entretenue doit avoir une efficacité constante durant des années. Si l'efficacité diminue, l'utilisateur peut en général résoudre le problème en vérifiant les points suivants:

**1. Alimentation en air**

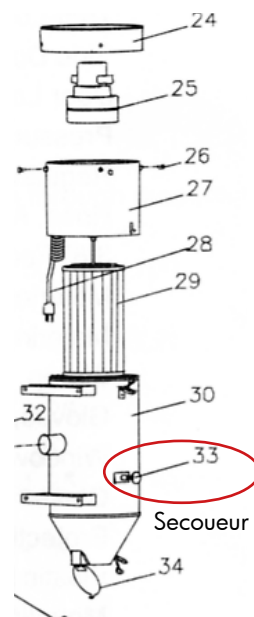
Si la jauge de pression indique un approvisionnement insuffisant (lorsque la cabine de sablage ne fonctionne pas), appuyez sur la pédale. Si la pression diminue de plus que quelques psi/bar, votre alimentation en air est entravée ou insuffisante. Nettoyez les filtres et les séparateur d'eau tout le long du système jusqu'au compresseur. Redressez les tuyaux éventuellement croqués. Utilisez une autre jauge pour vérifier la pression, et remplacez la jauge existante si vous constatez qu'elle indique des valeurs erronées.

**2. Pistolet**

Le bec peut s'user. Remplacez-le s'il mesure 1/16"/0,15 cm de plus que sa taille initiale ou s'il présente une usure irrégulière. Ajustez en fonction des différents matériaux de sablage et des conditions de travail. Un pistolet qui fonctionne correctement doit tirer 15-17"/38-43 cm de mercure sur un manomètre.

**Collecteur de poussière**

Une ventilation insuffisante de la cabine provoque une baisse de la puissance de nettoyage du bec, ainsi qu'une vision réduite du travail en cours. Utilisez le secoueur du collecteur de poussière (voir figure ci-contre, n° 33) toutes les 20-30 minutes, lorsque la cabine est éteinte (plus souvent si les conditions sont très poussiéreuses). Videz le collecteur au moins une fois par jour. Enlevez le filtre et soufflez-le de temps à autre pour assurer un fonctionnement efficace. Remplacez-le si nécessaire.



**4. Abrasif**

Utilisez un abrasif de qualité et adapté au travail à effectuer. Un abrasif humide ou sale peut provoquer un arrêt instantané. Conservez les matériaux de sablage dans un endroit sec et chargez la quantité appropriée. Ajoutez suffisamment d'abrasif pour obtenir une profondeur de 6"/15 cm d'abrasif depuis le haut de la valve de dosage. Si vous tombez à cours d'abrasif pendant le sablage, ajoutez-en suffisamment pour qu'il puisse continuer à circuler vers le pistolet. L'abrasif finira par se dégrader et à être trop sale pour travailler. Moins il y en a dans le système, moins vous devrez en remplacer.

**5. Écoulement de l'abrasif**

Remplacez les tuyaux endommagés ou usés. Réglez la valve de dosage pour obtenir un écoulement adéquat. Un mélange trop riche provoque des vibrations du pistolet. Un bruit anormalement fort pendant le soufflage signifie un mélange trop pauvre. Un mélange riche peut se traduire par des vitesses d'impact inférieures, alors qu'un mélange pauvre réduit le nombre d'impacts. Dans les deux, cas l'efficacité de votre travail est réduite.

Si tout est correctement réglé et que vous n'obtenez pas le résultat souhaité, contactez votre distributeur. Votre travail exige peut-être une machine plus performante.

# 1 Important warning

**Read all instructions before using this equipment.**

## 1. Start up preparation

- The I.D. of air line should be more than 8 mm. All hoses should be rated at least 125 psi/8.61 bar and an isolation valve should be installed so that supply air can be turned off and then disconnected from blast machine for servicing.
- Supply air should be dry and clean from oil and other contaminants (use air dryer, coalescent filter or moisture separator as needed).
- Blast machine must be grounded to avoid shock.
- Electric extension cords should be three wire grounded, and rated for the amperage of the blaster. Check nameplate for rated amps.

## 2. Operator's responsibilities before starting

- Inspect fittings and hoses for damage and wear.
- Check the seal on all doors. Only operate the blast cabinet with all doors securely closed and dust collection system running.
- Clean dust from dust collector and clean filter as needed.

## 3. Caution

- Watch for silicosis (from dust created when using silica sand as a blast media) or toxic dust hazard.

**Do not use media containing free silica.**

- Unless otherwise specified, working pressure of blast machine and related components must not exceed 125 psi/8.61 bar.
- Keep blast nozzle controlled and aimed at the work.

## 4. Maintenance

- Keep your machine in good repair. Use original parts and do not substitute or modify supplied items.

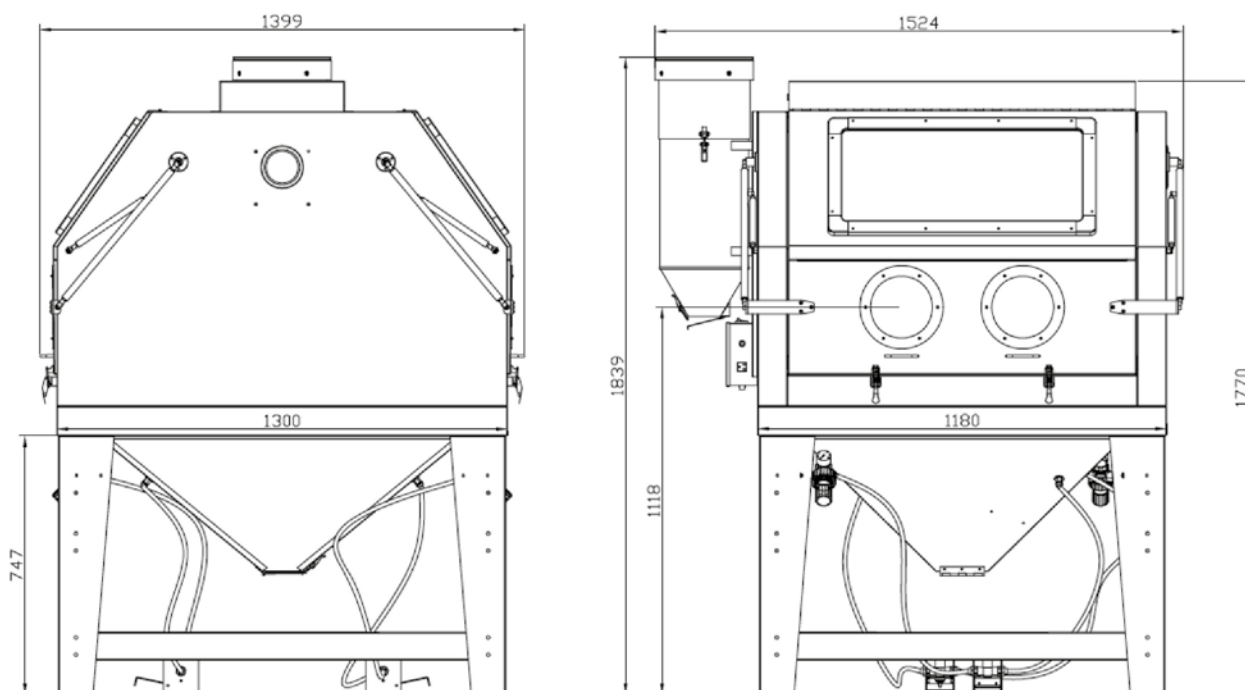
## 5. To distributors, purchasers and end users

- The information provided, described and illustrated in this material is intended for experienced, knowledgeable users of abrasive blasting equipment and supplies (products).
- The products described in this material may be combined as determined solely by the user in a variety of ways and purposes. However no representations are made as to intended use, performance standards, engineering suitability, safe practice or compliance with government regulations and laws that apply to these products, products of others, or a combination of various products chosen by the user or others. It is the responsibility of the users of these products, products of third parties, and a combination of various products, to exercise caution and familiarize themselves with all applicable laws, government regulations and safety requirements.
- Nor are representations made or intended as to the useful life, maintenance cycles, efficiency or performance of the referenced products of any combination of products.
- This material must not be used for estimating purposes. Production rates, labour performance or surface finishes are the sole responsibility of the user based on the users expertise, experience and knowledge of industry variables.
- It is the responsibility of the user to insure that proper and comprehensive training of operators has been performed and all environmental and safety precautions observed.
- Before using this product, read all instructions, literature, labels, specifications and warnings sent with and affixed to the unit. If operation of the unit is unclear after reading this manual, contact your supervisor for instructions. It is the responsibility of the employer to read the following instructions to users of this equipment, who are unable to read. Periodic inspection at the work site should be made by supervisory personnel to insure the blast machine is being properly used and maintained. A copy of this owner's manual must be kept with the blast machine and readily accessible to the blast machine operators at all times.

EN

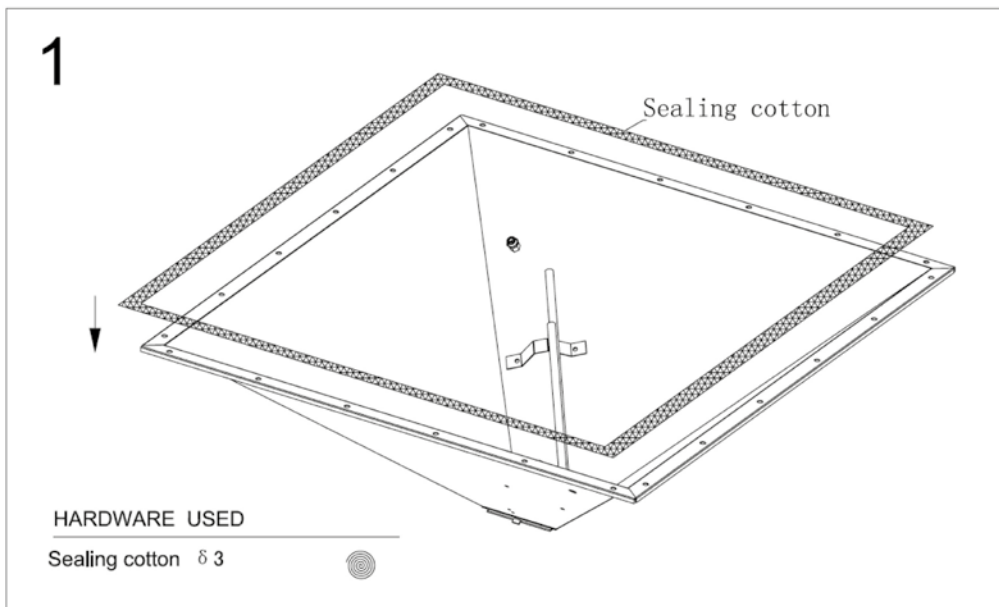
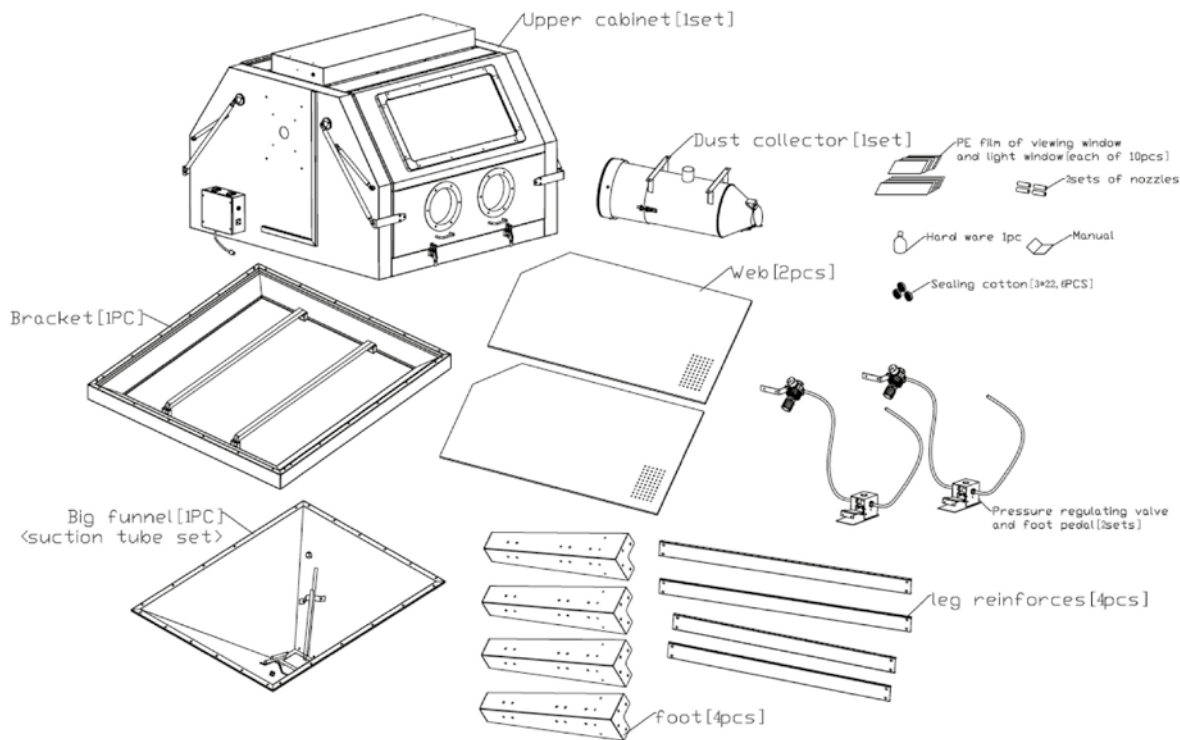
## 2 Technical specifications

Motor rating	220~240 V, 50 Hz, 1200 W
Maximum working pressure	125 psi / 8 bar
Air consumption	24 cfm / 680 l/min
Work light: Fluorescent light Each dimension Each rating	4 pcs φ 16 x 890 220~240 V, 50 Hz, 26 W
Overall dimensions	1254 x 1400 x 1839 mm
Net weight	200 kg
Gross weight	245 kg



**Spare parts: see pages 32-35**

### 3 Assembly instructions

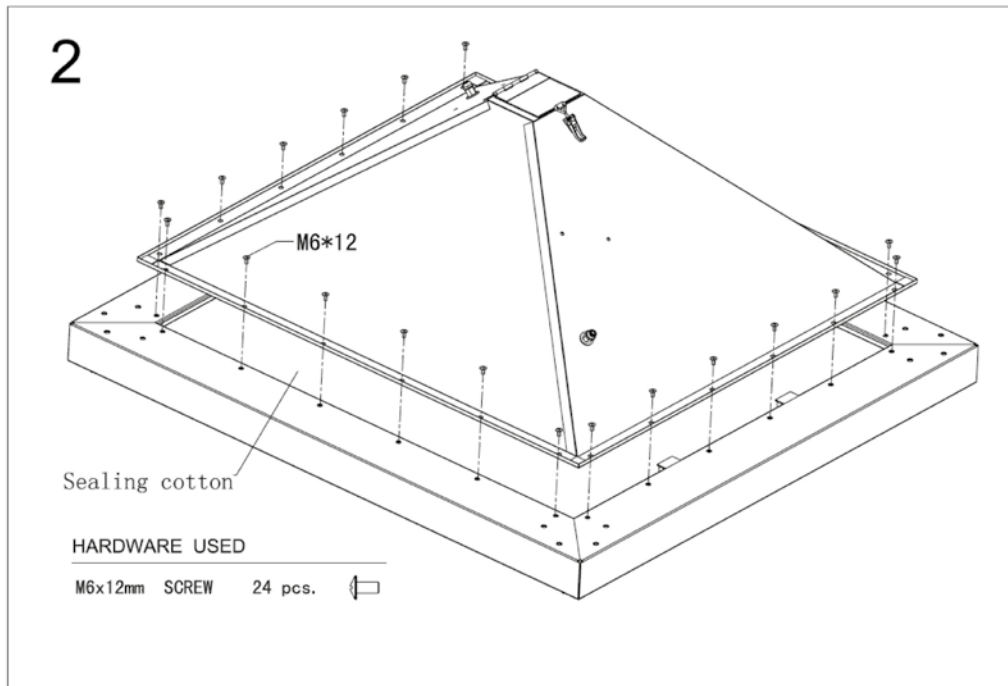


#### Step 1

As shown, stick 3 mm sealing cotton on the funnel.

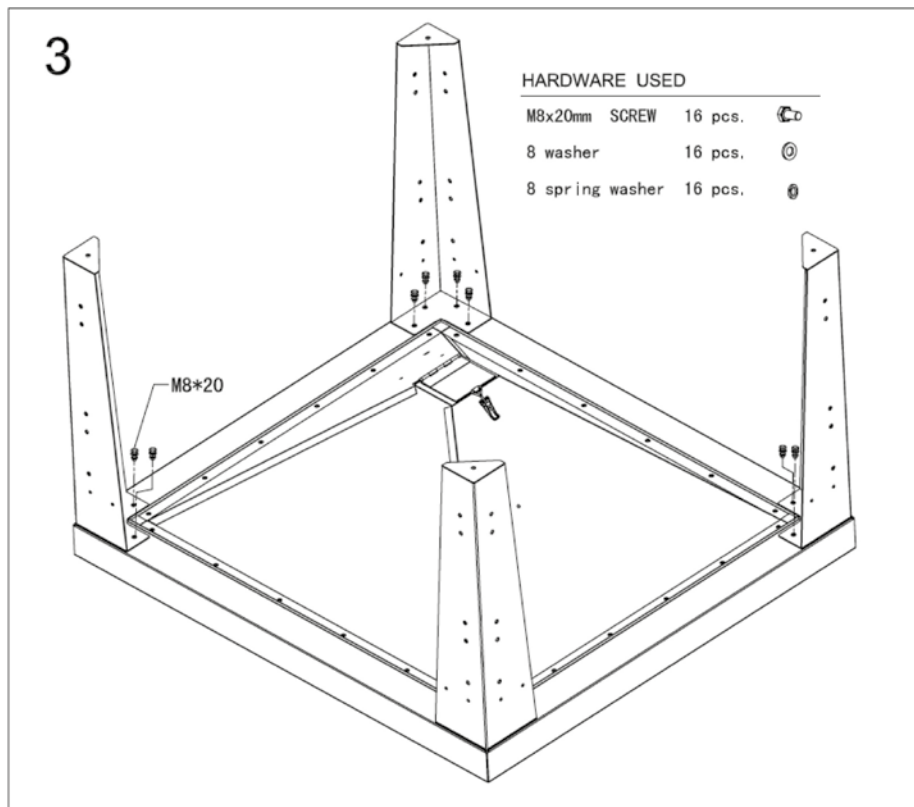


EN



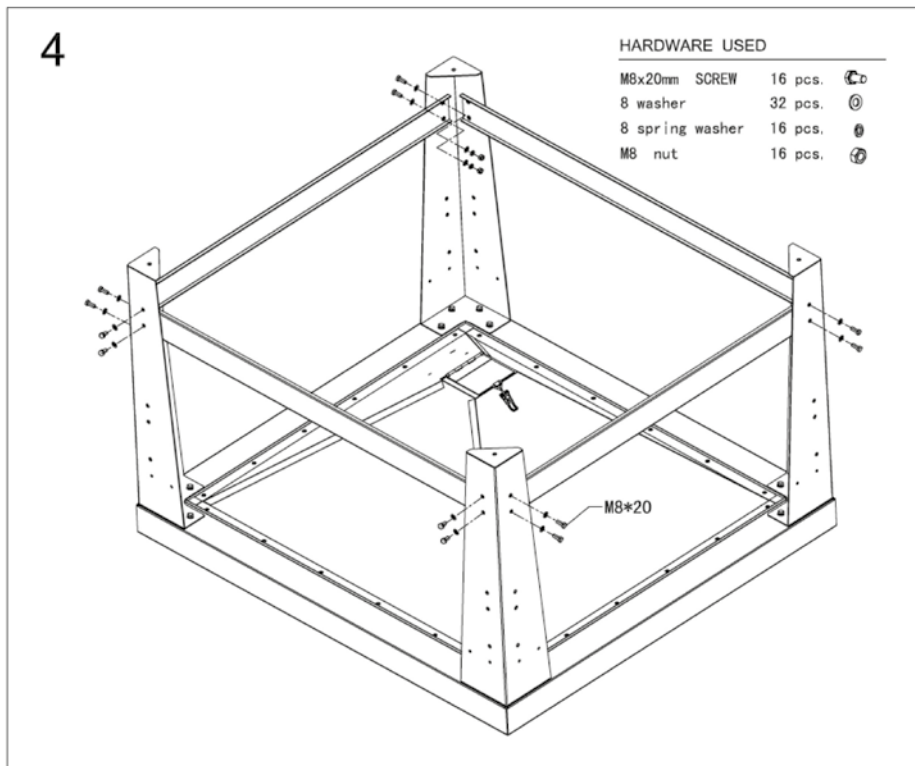
**Step 2**

As shown, the supporting frame upside down, the funnel is installed on the supporting frame with M6x12 screws.



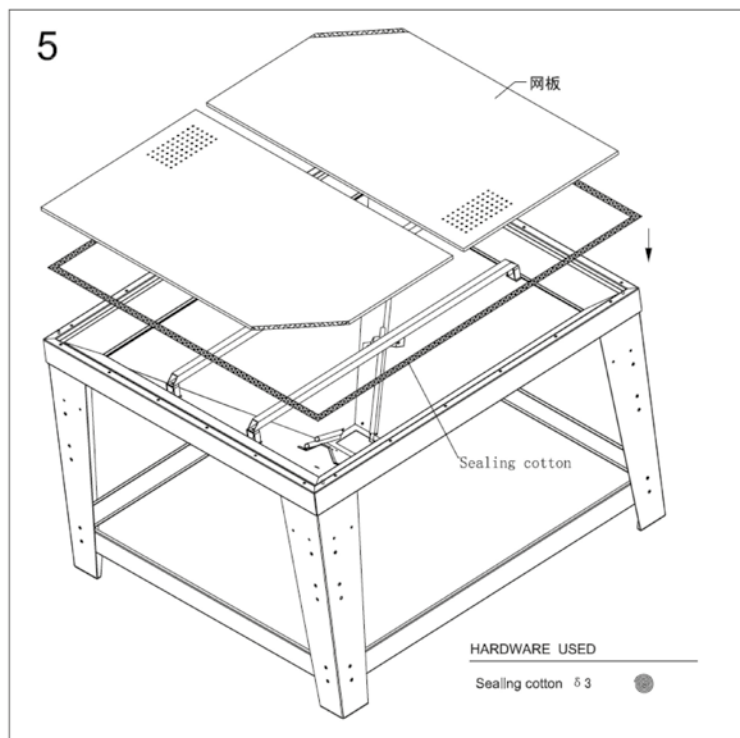
**Step 3**

As shown, the 4 feet are arranged on the supporting frame with M8x20 screws (with spring washers and flat pads).



**Step 4**

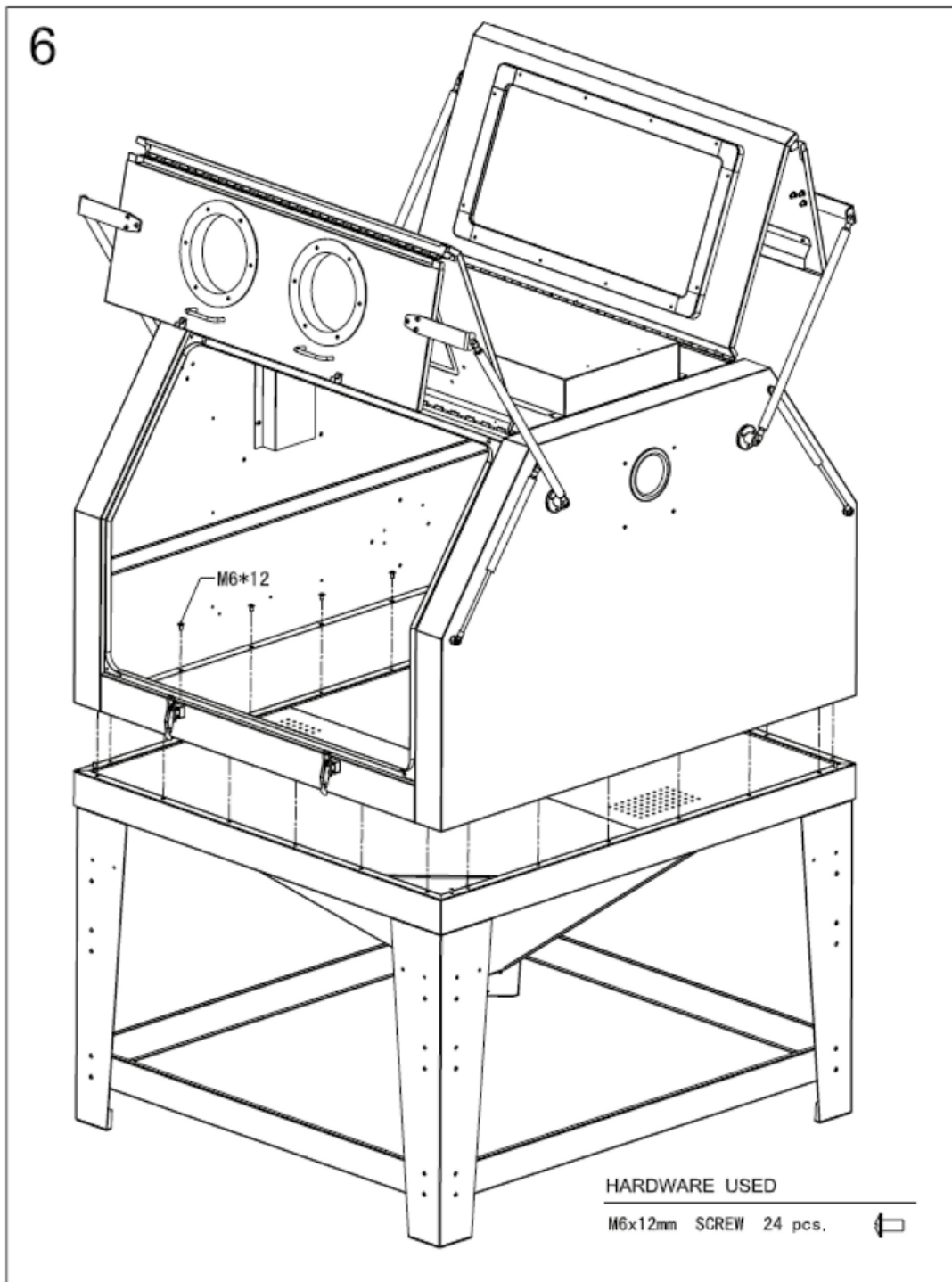
As shown, the 4 support foot reinforcing bars are installed on the supporting foot with M8x20 screws (with spring washers and flat pads).



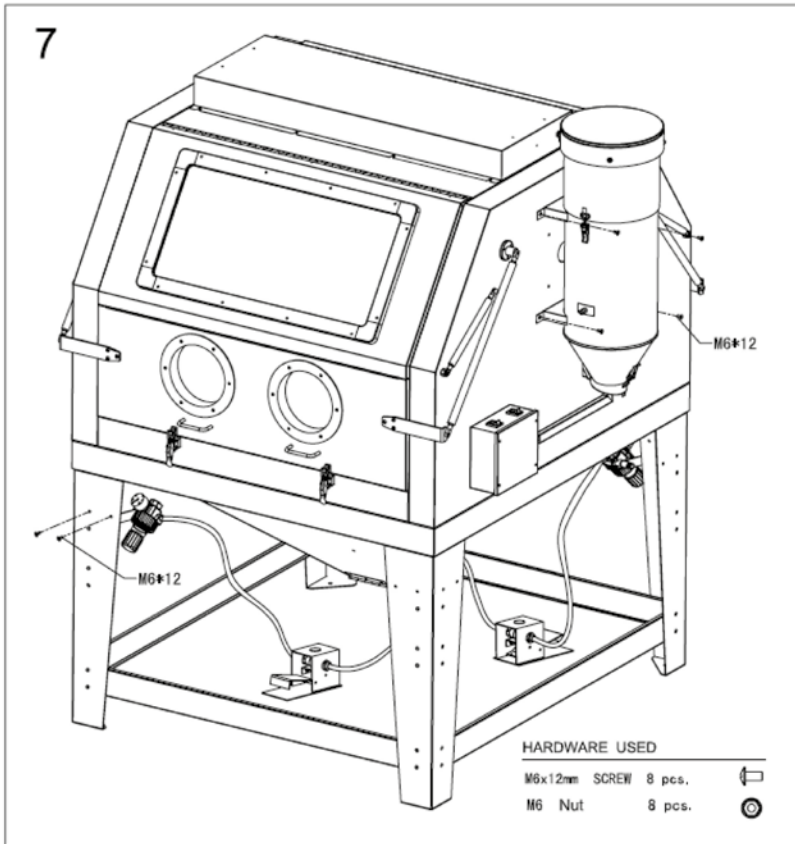
**Step 5**

As shown, the supporting frame over the hole centre, with sealing cotton and put 2 pieces of web.

EN

**Step 6**

As shown, put the upper cabinet on the supporting frame, open the double folding door, and fix on the supporting frame with M6x12 screws.



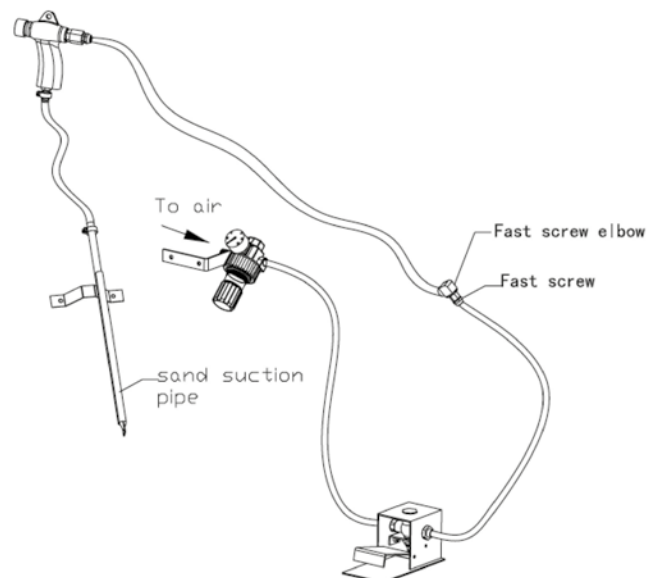
**Step 7**

As shown, the pressure regulating valve is installed on the feet with M6x12 screws, the orange pipe on the foot pedal is connected to the large funnel right side hole, and then the sand blasting gun, the other end is connected with a sand suction pipe (as shown).

The dust collector is installed in the upper cabinet on the side plate, vacuum assembly line is inserted in the socket on the box by switch on the right side of the trough plate.

**Sand blasting gun**

The end is connected with a sand suction pipe, the other end is connected to the fast screw elbow of the funnel.



## 4 Operating instructions

### 1. Preparing parts for blasting

All parts processed must be free of oil, grease and moisture. Make sure parts are dry before putting into the cabinet for cleaning.

### 2. Air pressure

Operating pressure: from 50 to 80 psi/3.45 to 5.51 bar. Higher pressures (maximum 125 psi/8.61 bar) can be used but this breaks down some types of media's prematurely (ex. glass beads).

- Set air pressure to 80 psi/5.51 bar. Most parts for blast cleaning can be blasted at 80 psi/5.51 bar. For light gauge steel, aluminium and other more delicate parts, start at lower pressure and gradually increase the pressure until the desired finish is achieved.

**Warning: Do not connect to high pressure bottle gas, rupture and explosion can occur.**

### 3. Gun angle and distance

Direct gun at parts at 45-60 degree angle with ricochet towards the back of the cabinet. Do not hold gun at 90 degree angle to parts being processed. This will cause the media blast to bounce back into the blast stream and slow blasting action. Also 90 degree angle will cause excessive wear on gun and viewing window. Hold gun approximately 6 inches/15 cm from parts being blasted.

**Warning: Gun must always be pointed away from the operator and towards items being processed. Never blast with any of the cabinet doors open. While loading and unloading, no one should be at the operator station, at the front of the blast cabinet.**

Cabinets are available with safety doors so that the gun cannot be operated unless the doors are closed. Contact your dealer for further information.

### 4. Media

Media should be of good quality and dry. Moisture will cause the media not to flow and will clog metering valve and hopper.

### 5. Nozzle size

By changing to the next larger size of nozzle, production can increase significantly. Larger sized nozzles produce a larger cleaning pattern. This, however, requires more air (your compressor must be able to provide this).

## 5 Maintenance instructions

### 1. Blasting gun

After 10-12 hours of blasting time, the nozzle should be checked. If it shows uneven wear it should be turned 1/4 turn every 10 hours of use.

### 2. Caking of media

Media caking is caused by moisture in the air supply or from oily and greasy parts. If this is not corrected, media will not flow evenly and will plug up in the metering valve and the gun. Check air supply; if water is present, install a good moisture trap. If oily or greasy parts are being blasted, you should degrease and dry the parts first.

### 3. Reverse pressure

If media stops flowing occasionally, place thumb over nozzle (hold tight) and push foot pedal down for a couple of seconds. This will cause the system to back blast through the gun and up the media hose. This will help loosen any clogs.

**4. Gun air pressure drop**

Set the air pressure to 80 psi/5.51 bar on the air gauge at regulator. Push the foot pedal while holding gun and see if the gauge pressure drops significantly. If the pressure drops, this indicates that there is a restriction in the supply line. This could be hose that is too small, a reducer or quick coupler, a plugged filter, or other piping that doesn't allow enough air through. Also if the cabinet is too far from the air compressor, a pressure drop will occur. Air supply line should be 1/2" or larger.

**5. Poor visibility - Excessive dust**

- Air inlet at front left above regulator, should be free to allow air into cabinet.
- Dust container full and needs to be cleaned and emptied. Latch at bottom of dust collector or remove black cover on vacuum.
- Dust cartridge contaminated. Clean or replace filter in dust collector, part 29.
- Media breakdown. Eventually the media becomes so small that it is essentially dust. Replace media and clean dust collector.

**6. Poor visibility - Viewing window**

The windows come with a clear plastic protector on them. As these become pitted, they can be easily replaced to extend the life of the window. The window can also be easily replaced.

**7. Poor media flow**

- Check for moisture as indicated above. Install moisture trap as needed. Replace damp media and clean hoses and sump.
- Holes in media hose will cause poor media delivery. Replace hose.
- Debris in media. Replace or screen media.

**6 Maintain suction efficiency with simple steps**

The most common problem customers have with their suction blast cabinets is a decrease in production rates. A properly maintained suction cabinet should provide years of constant service. When production rates fall, the operator can usually locate the problem by checking:

**1. Air supply**

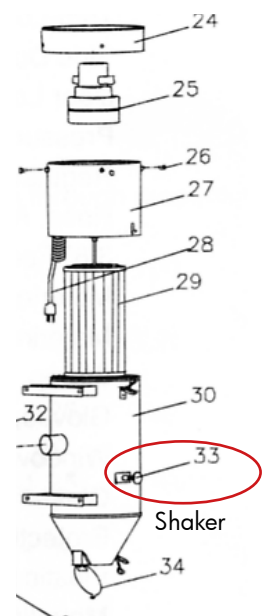
If the pressure gauge on the regulator shows an adequate no-load supply (when the blaster is not running), press the foot pedal. If the pressure drops more than a few psi/bar, your air supply is restricted or inadequate. Clean filters and moisture separators all the way back to the air compressor. Straighten any kinky lines. Use a master gauge to check the air pressure or replace existing gauge if you suspect it is giving you false readings.

**2. Blasting gun**

The nozzle will wear out eventually. Replace it if it measures 1/16"/0.15 cm over its original size or if it shows uneven wear. Adjust as needed for different media and conditions. A properly working gun will pull 15-17 inches/38-43 cm of mercury on a manometer.

**Dust collector**

Inadequate cabinet ventilation results in reduced cleaning power at the nozzle as well as diminished view of the work in progress. Use the dust collector's shaker (see figure opposite, no. 33) every 20-30 minutes when the cabinet is turned off (more often in dusty conditions). Empty dust collector at least once a day. Remove filter and blow out occasionally to keep the dust collector or vacuum working efficiently. Replace as needed.



**3. Media**

Use quality blast media sized to the job. Damp or dirty media can bring blasting to an instant halt. Store media in a dry area and load the appropriate quantity. Add enough media through the flooring to have 6"/15 cm deep of media on top of the metering valve. If you run out of media as you are blasting, add enough so it keeps circulating to the gun. The media will eventually break down or get too contaminated to use. The less there is in the system, the less you will have to replace.

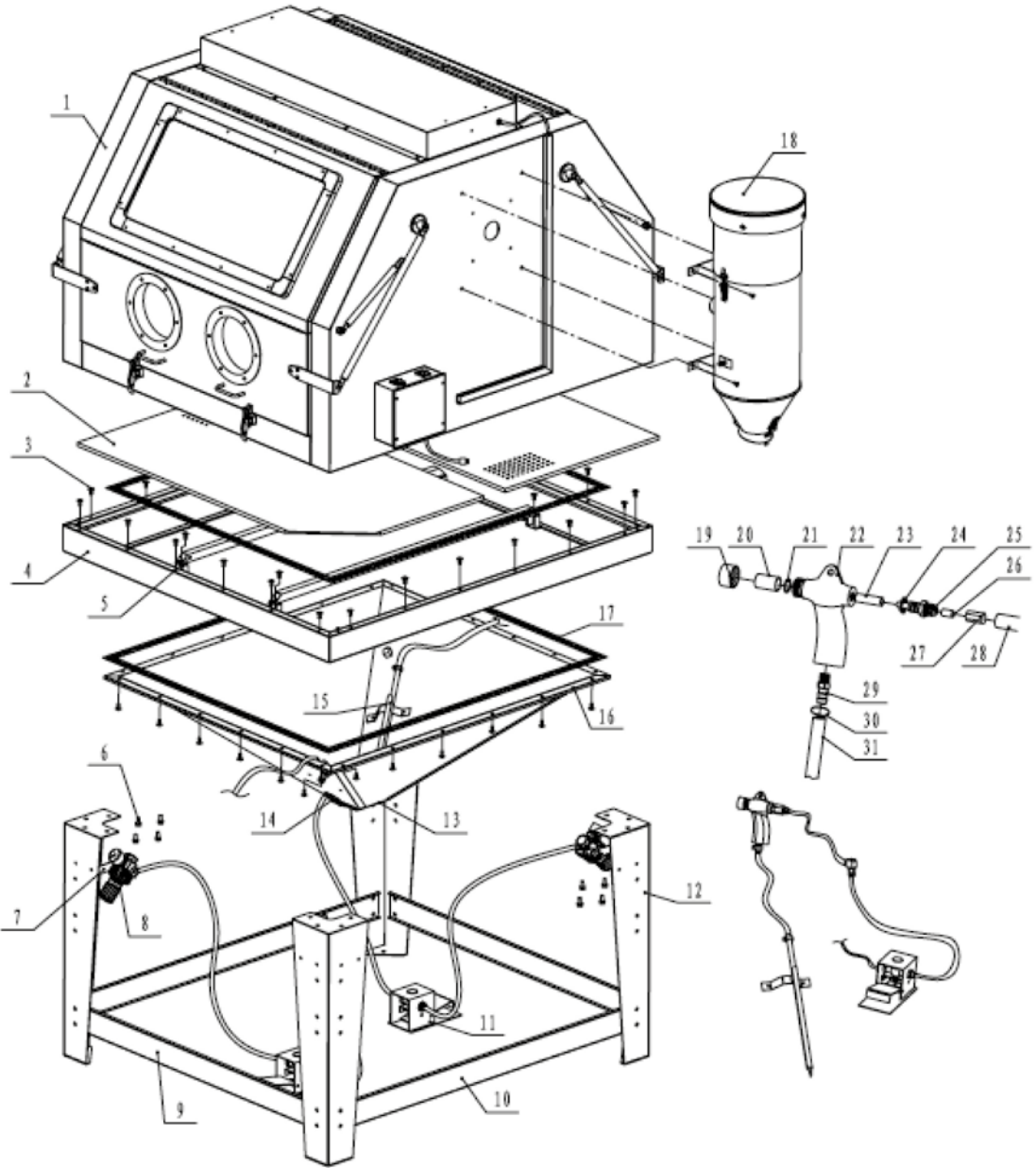
**4. Media delivery**

Replace any media hose that has soft spots or visible wear. Adjust the metering valve to provide adequate flow. A mixture that is too rich will cause pulsating at the gun. An unusually loud noise while blasting means the mixture is too lean. A rich mixture can result in lower impact velocities, while a lean mixture reduces the number of impacts. Both reduce your cleaning rate.

If everything is adjusted right and you are still not getting the production levels needed, contact your distributor. The suction system may be operating properly, it may be time to get a cabinet with a media reclaimed or a pressure system. Many upgrades are available.

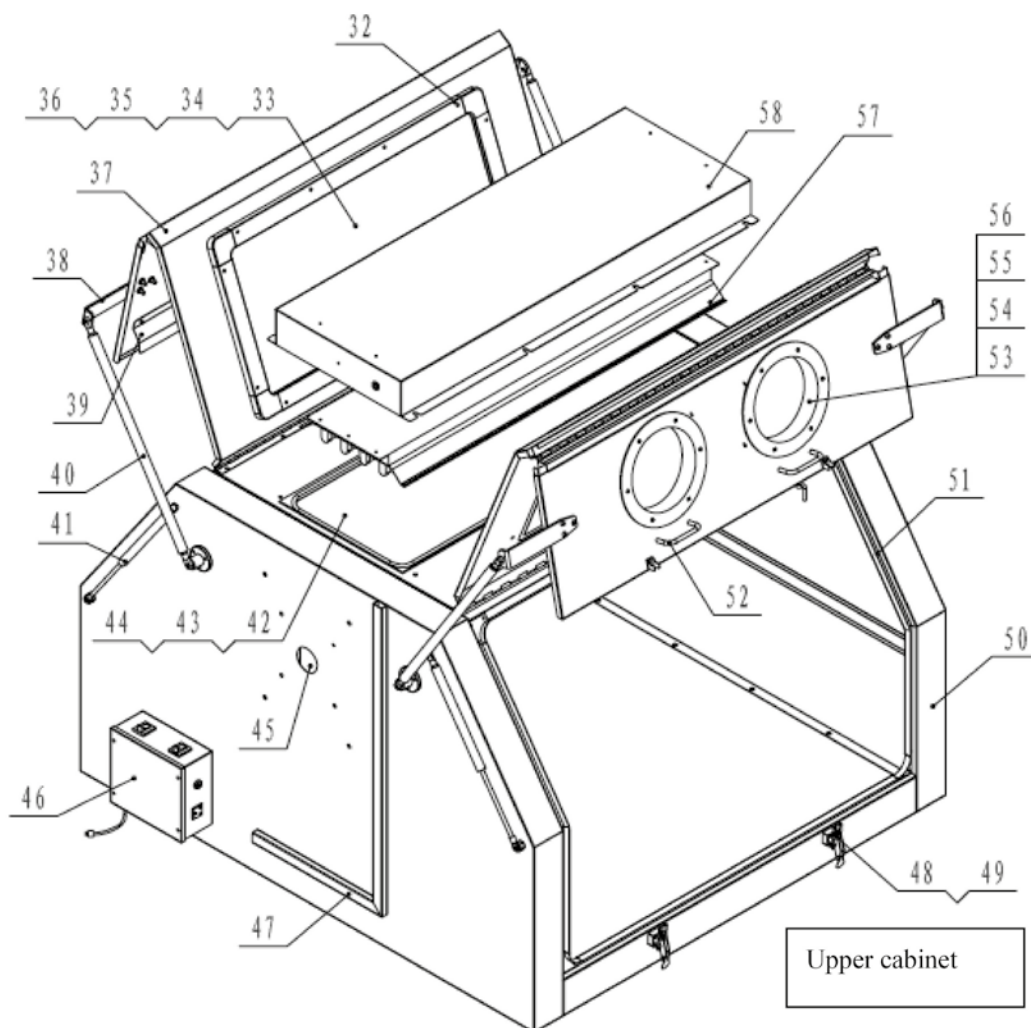
- NL 7 Onderdelen**
- FR 7 Pièces détachées**
- EN 7 Spare parts**

PARTS DIAGRAM-1





PARTS DIAGRAM-2

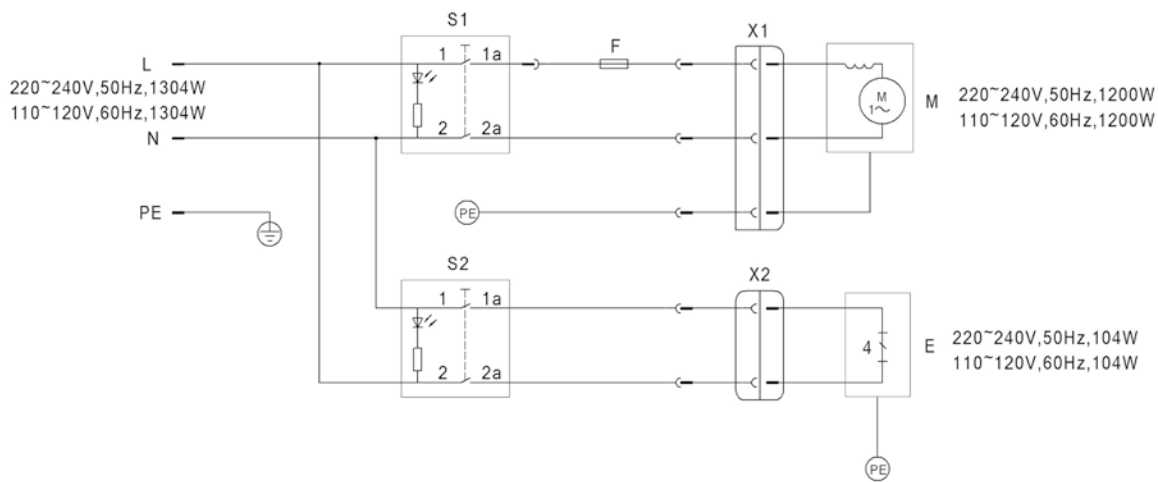


Parts Listing

1	Upper cabinet	1
2	Steel screen	2
3	Screws M6X12	58
4	The supporting frame	1
5	The supporting rod for steel screen	2
6	Screws M8X20	32
7	The fixed bracket	2
8	Air regulator with pressure gauge	2
9	Leg reinforces 1	2
10	Leg reinforces 2	2
11	Foot pedal	2
12	Legs	4
13	Cover for draining sand	1
14	Latch	3

15	Suction sand hose	2
16	Funnel	1
17	Sealing tape	1
18	Dust collector	1
19	Cap of nozzle	2
20	NOZZLE	8
21	O-Ring , nozzle	2
22	Gun body	2
23	Sheath of air jet pipe	2
24	Lock nut	2
25	Air jet pipe	2
26	12-G1/4" quick connector	2
27	Conversion connector	2
28	Air hose $\phi 12^* \phi 8$	6
29	Quick fitting G3/8"	2
30	Clamps	4
31	1/2" Sand hose	2
32	Window frame cover	2
33	Glass board of viewing window	2
34	Glass of viewing window	2
35	PE film of viewing window	2
36	Sealing tape of viewing window	2
37	Elements of front opening door	2
38	The support plant for front door	4
39	Front operation board /sand board	2
40	Main support poles	4
41	Support pole of air springs	4
42	Rubber seal strip of light window	2
43	PE film of light window	1
44	Glass of light window	1
45	Sand boards	2
46	E-Box assemble	1
47	Plastic slot board of wire	1
48	Front door latch	4
49	Latch seats	4
50	Upper cabinet	1
51	Rubber seal strip of front opening door frame	2
52	Handle	4
53	Glove	2
54	Glove seat	4
55	Mounting ring of glove	4
56	Big hoop of glove	4
57	Seat of fluorescent lamp/ lamps 4pcs	1
58	Bracket of top light	1

WIRING DIAGRAM



L PHASE WIRE  
 N NEUTRAL WIRE  
 PE EARTH WIRE  
 F FUSE  
 E LUMINAIRE WITH FOUR  
 FLUORESCENT TUBES

X1 CONNECTOR  
 X2 CONNECTOR  
 S1 LIGHT SWITCH  
 S2 MOTOR SWITCH  
 M MOTOR

**NL** 8 **EG conformiteitsverklaring**  
**FR** 8 **Déclaration de conformité CE**  
**EN** 8 **EC declaration of conformity**

Fabrikant/Invoerder  
Fabricant/Importateur  
Manufacturer/Retailer

**Vynckier Tools sa**  
Avenue Patrick Wagnon, 7  
ZAEM de Haureu  
B-7700 Mouscron

Verklaart hierbij dat het volgende product :  
Déclare par ceci que le produit suivant :  
Hereby declares that the following product :

Product **Zandstraalcabine**  
Produit **Cabine de sablage**  
Product **Sandblast cabinet**

Order nr. : **CAT1200** (754751579)

Geldende CE-richtlijnen  
Normes CE en vigueur  
Relevant EU directives

**2006/42/EC**  
**2014/35/EU**  
**2014/30/EU**  
**EN ISO12100-1:2003**  
**EN ISO12100-2:2003**  
**EN 60204-1:2006**  
**EN 55014-1:2006**  
**EN 55014-2:1997+A1:2001**  
**EN 61000-3-2:2006**  
**EN 61000-3-3:1995+A1:2001**

Overeenstemt met de bestemming van de hierboven aangeduide richtlijnen - met inbegrip van deze betreffende het tijdstip van de verklaring der geldende veranderingen.  
Répond aux normes générales caractérisées plus haut, y compris celles dont la date correspond aux modifications en vigueur.  
Meets the provisions of the aforementioned directive, including, any amendments valid at the time of this statement.

Mouscron, 31/10/2019

Bart Vynckier, Director  
Vynckier Tools sa

